



# Hispania Catalogue

---

50Hz

# TAIZHOU HISPANIA REFRIGERATION EQUIPMENT CO., LTD.

---

## MENU

HEA SERIES EVAPORATOR	4
HEB SERIES EVAPORATOR	14
HEC SERIES EVAPORATOR	24
HED SERIES EVAPORATOR	32
HEF SERIES EVAPORATOR	43
HEJ SERIES EVAPORATOR	49
HEJ PLUS SERIES EVAPORATOR	53
HER SERIES EVAPORATOR	57
CONDENSER SERIES	62
HUA CONDENSING UNIT	78
HUB CONDENSING UNIT	90
HUC CONDENSING UNIT	98
HUC PLUS CONDENSING UNIT	110
HUC-O CONDENSING UNIT	126

## MENÚ

EVAPORADORES SERIE HEA	4
EVAPORADORES SERIE HEB	14
EVAPORADORES SERIE HEC	24
EVAPORADORES SERIE HED	32
EVAPORADORES SERIE HEF	43
EVAPORADORES SERIE HEJ	49
EVAPORADORES SERIE HEJ PLUS	53
EVAPORADORES SERIE HER	57
SERIE DE CONDENSADORES	62
UNIDAD CONDENSADORA HUA	78
UNIDAD CONDENSADORA HUB	90
UNIDAD CONDENSADORA HUC	98
UNIDAD CONDENSADORA HUC PLUS	110
UNIDAD CONDENSADORA HUC-O	126

# QUICK SELECTION TABLES

## TABLA DE SELECCIÓN RÁPIDA

Cooling capacities as given in the tables are nominal capacities for wet conditions (Qn) in compliance with Eurovent regulations and **EN328**. These nominal values have been calculated from the standard (dry) condition Qst with the following formula:  $Q_n = Q_{st} \times \text{correction factor}$ .

Las capacidades de refrigeración indicadas en las tablas son capacidades nominales para condiciones húmedas (Qn) en conformidad con las normas Eurovent y **EN328**. Estos valores nominales se han calculado a partir de la condición estándar (seca) Qst con la siguiente fórmula:  $Q_n = Q_{st} \times \text{factor de corrección}$ .

Standard condition/ Condición estándar	Air inlet temp. / Temperatura de entrada de aire (°C)	Evaporating temp./ Temp. Evaporación (°C)	Relative humidity/ Humedad relativa	Correction factor/ Factor de corrección
SC1	10	0	85%	1.35
SC2	0	-8	85%	1.15
SC3	-18	-25	95%	1.05
SC4	-25	-31	95%	1.01

All nominal capacities are calculated with R404A. To get capacity with other refrigerants, multiply by the following correction factors R404A capacity in the same condition:

Todas las capacidades nominales se calculan con R404A. Para obtener capacidad con otros refrigerantes, multiplique por los siguientes factores de corrección la capacidad de R404A en la misma condición:

Refrigerant Refrigerante	Correction factors (dew-point) Factor de corrección (punto de rocío)			
	SC1	SC2	SC3	SC4
R407A	1.19	1.24	1.28	1.32
R407F	1.19	1.24	1.28	1.35
R507A	0.97	0.97	0.97	0.97
R22	0.97	0.97	0.97	0.97
R134a	0.93	0.91	0.85	-
R450A	0.93	0.92	0.88	0.84
R513A	0.92	0.91	0.89	0.87

# HEA SERIES EVAPORATOR EVAPORADORES SERIE HEA

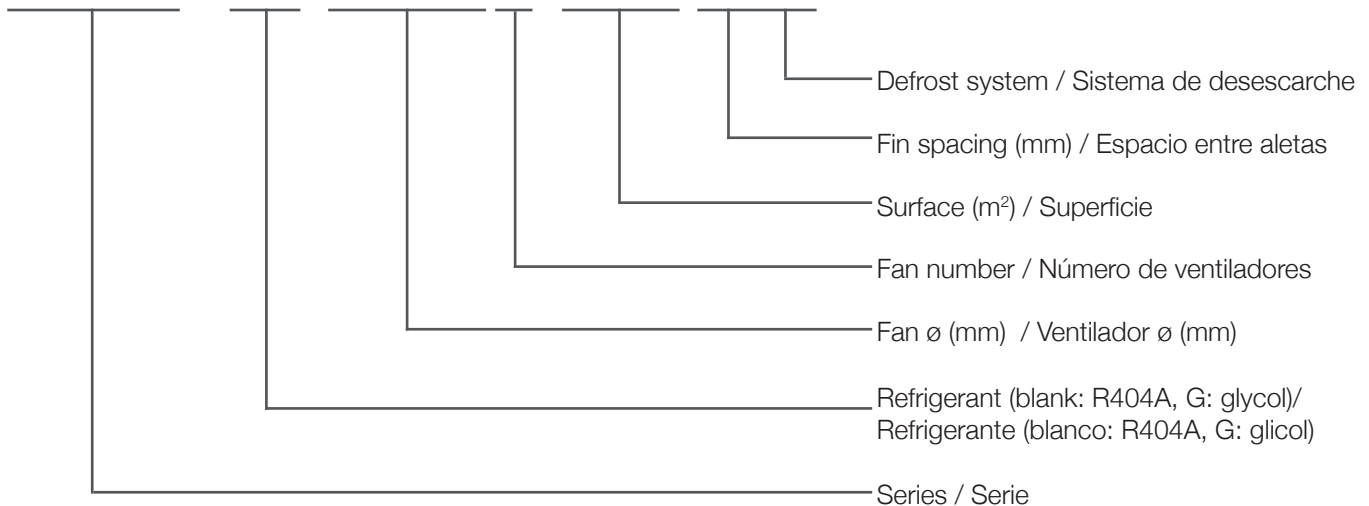


TAIZHOU HISPANIA REFRIGERATION EQUIPMENT CO., LTD.

# HEA SERIES EVAPORATOR

## EVAPORADORES SERIE HEA

HEA G 2501 09 4D



### Características generales:

Nuestros paquetes aleteados de alta eficiencia están fabricados con aletas de aluminio de perfil especial y tubo de cobre con ranuras internas de  $\varnothing 12$  mm de alta calidad. Los intercambiadores de calor se suministran limpios en el interior de las tuberías y probados a una presión de 30 bars.

### La carcasa:

De aluminio pintado blanco al polvo electrostático, con alta resistencia contra la corrosión y los impactos. No produce residuos tóxicos. Placa de aluminio para ventiladores con grilla tipo K. Bandeja de ventilador de acero galvanizado con boquilla larga en la serie HEA 500. Carcasa de acero inoxidable 304 disponible.

### Los ventiladores:

Todos con ventilador axial de alta calidad, incluyendo EBM, Maer o Saiwei con grilla tipo K o Ziehl-Abegg con boquilla larga, con alto estándar de seguridad y adaptados a la carcasa con un sistema anti-vibración.

### Sistema de desescarche:

Proporcionado por resistencias de acero inoxidable enfundadas en tubos de aluminio localizados en el paquete aleteado y en la bandeja de desagüe. Descongelado por gas caliente disponible.

### Instalación y partes eléctricas:

Conexión a toma de tierra, instalada en caja de conexiones con agujeros de acceso equipados con sistema de estanqueidad. Todo el material seleccionado cuidadosamente para su fiabilidad a largo plazo.

### Tubos de cobre con ranuras interiores:

La superficie interna de la tubería de cobre está ranurada con ranuras internas para aumentar el intercambio de eficiencia de calor del área de contacto de superficie en un 10-12%.

### General features:

The high efficient coils are made of high quality inner-grooved copper tubes  $\varnothing 12$  mm and special profile aluminium fins. Heat exchangers are supplied clean and tested under a pressure of 30 bars.

### Casing:

White powder coated aluminium, highly anti-corrosion strength, impact resistance, and does not produce polluting debris. Aluminium Fan Plate for Fan Motors with K-Grid. Galvanized Steel Fan Plate for Fan Motors with Long-Nozzle on HEA 500 series. SS304 casing is available.

### Fan motors:

All with high quality axial fan motors, including EBM, Maer or Saiwei with K-Grid and Ziehl-Abegg with Long Nozzle, with high safety standards fitted well to the unit casing with an anti-vibration system.

### Defrost heating:

Provided by stainless steel heater elements covered by the aluminium tubes, located in the finned pack and in the drain pan. Hot gas defrost is available.

### Electrical parts and wiring:

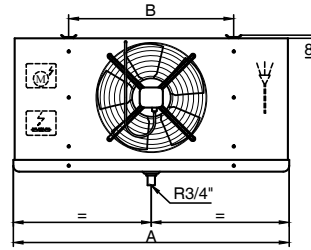
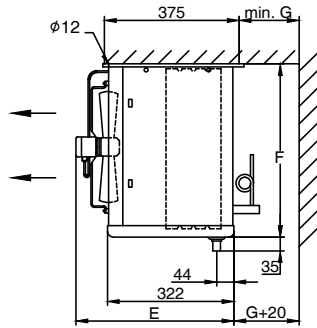
Are connected to an earth terminal, carried out in junction box with access holes equipped with water-proof cable glands. All materials are selected carefully for long-term reliability.

### Inner-Grooved Copper Tubing:

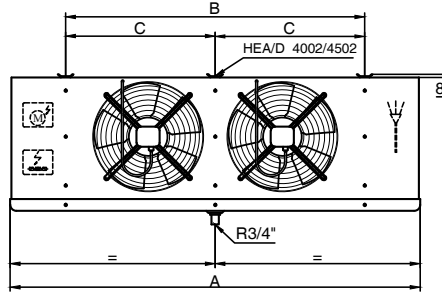
The inside surface of copper tubing is grooved with inner slots to enlarge the contact surface area—increasing heat efficiency exchange by 10-12%.

# HEA SERIES EVAPORATOR

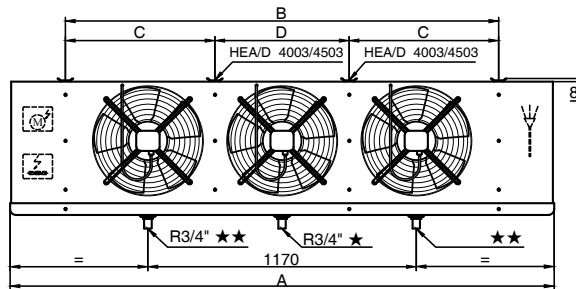
## EVAPORADORES SERIE HEA



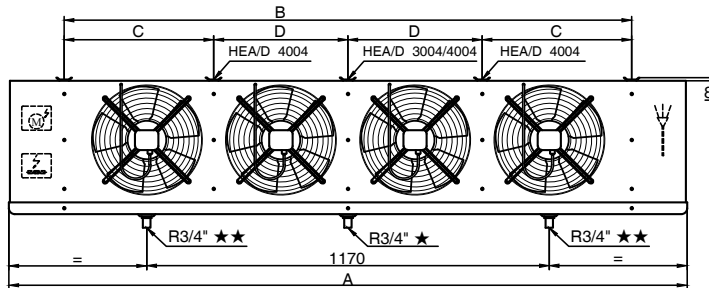
HEA/D  
2501/3001/4001/4501



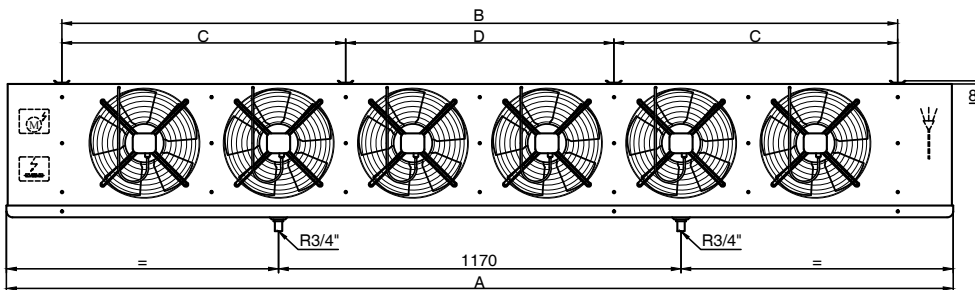
HEA/D  
2502/3002/4002/4502



HEA/D  
★  
2503/3003/4003  
★★4503



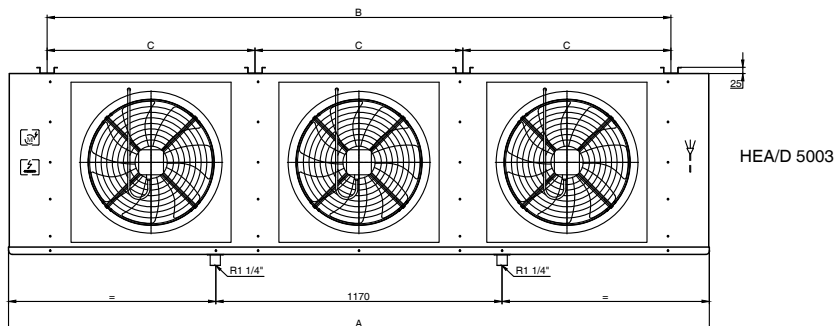
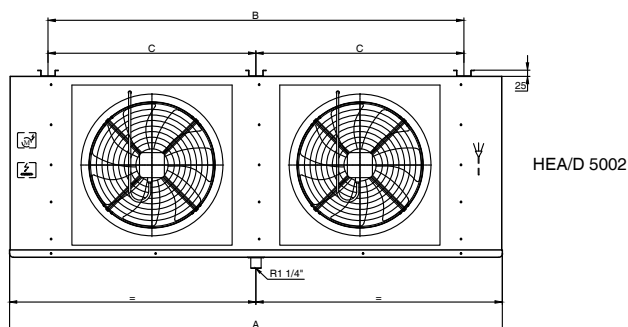
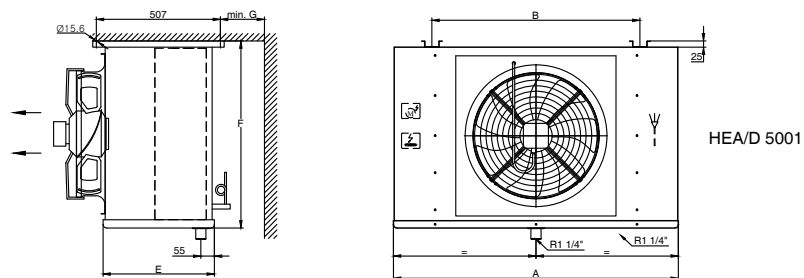
HEA/D  
★2504/3004  
★★4004



HEA/D  
2506/3006

# HEA SERIES EVAPORATOR

## EVAPORADORES SERIE HEA



Model / Modelo	Dimensions/Dimensiones(mm)						
	A	B	C	D	E	F	G
HEA 2501...	702	420			430	350	200
HEA 2502...	1094	812			430	350	200
HEA 2503...	1486	1204			430	350	200
HEA 2504...	1878	1596			430	350	200
HEA 2506...	2662	2380	798	784	430	350	250
HEA 3001...	702	420			415	460	200
HEA 3002...	1094	812			415	460	200
HEA 3003...	1486	1204			415	460	250
HEA 3004...	1878	1596			415	460	250
HEA 3006...	2662	2380	798	784	415	460	300
HEA 4001...	912	630			455	530	250
HEA 4002...	1486	1204	602		455	530	300
HEA 4003...	1878	1596	546	504	455	530	300
HEA 4004...	2662	2380	595	595	455	530	350
HEA 4501...	1094	812			460	600	300
HEA 4502...	1878	1596	798		460	600	300
HEA 4503...	2662	2380	798	784	460	600	350
HEA 5001...	1165	850			455	740	400
HEA 5002...	2015	1700	850		455	740	400
HEA 5003...	2865	2550	850	850	455	740	450

# HEA SERIES EVAPORATOR

## EVAPORADORES SERIE HEA

Fin spacing, Espacio entre aletas 4 mm, with heater/ Con resistencia,  $Rt \geq 0^\circ\text{C}$

Model / Modelo	Nominal Capacity / Capacidad Nominal (kw)		Capacity / Capacidad (kw)		Superficie/ Surface (m <sup>2</sup> )	Tube Volume/ Volumen Interno (dm <sup>3</sup> )	N.W/ Peso Neto (kg)	Connection/ Conexión (ø mm)	
	t <sub>e</sub> = -8°C	t <sub>e</sub> = -25°C	t <sub>e</sub> = -8°C	t <sub>e</sub> = -25°C				Inlet/ Entrada	Outlet/ Salida
	DT1=8K	DT1=7K	DT1=8K	DT1=7K					
③ HEA 2501 09 4D	1.50	0.99	1.30	0.94	9	1.8	14	12	16
③ HEA 2502 17 4D	3.08	2.14	2.68	2.04	17	3.2	25	12	19
③ HEA 2503 26 4D	4.66	3.29	4.05	3.13	26	4.7	36	12	22
③ HEA 2504 35 4D	6.29	4.60	5.47	4.38	35	6.1	47	12	22
③ HEA 2506 52 4D	9.38	6.86	8.16	6.53	52	8.7	70	15	28
① HEA 3001 12 4D	2.46	1.87	2.14	1.78	12	2.4	19	12	19
① HEA 3002 23 4D	4.96	3.72	4.31	3.54	23	4.3	32	12	22
① HEA 3003 35 4D	7.44	5.48	6.47	5.22	35	6.2	46	12	22
① HEA 3004 46 4D	9.78	7.09	8.50	6.75	46	8.2	60	15	28
① HEA 3006 69 4D	14.25	10.02	12.39	9.54	69	11.6	85	15	28
① HEA 4001 20 4D	5.41	4.03	4.70	3.84	20	3.5	30	12	19
① HEA 4002 40 4D	10.65	7.61	9.26	7.25	40	7.2	57	12	22
① HEA 4003 54 4D	14.93	10.48	12.98	9.98	54	9.6	73	15	28
① HEA 4004 81 4D	14.11	13.49	12.27	12.85	81	14.4	109	15	35
④ HEA 4501 31 4D	7.60	5.63	6.61	5.36	31	5.5	41	12	22
① HEA 4502 61 4D	17.07	12.04	14.84	11.47	61	10.5	82	15	28
① HEA 4503 92 4D	24.36	16.84	21.18	16.04	92	15.5	122	15	35
② HEA 5001 39 4D	11.04	8.02	9.6	7.64	39	7.1	68	15	28
② HEA 5001 58 4D	13.66	10.10	11.88	9.62	58	10.6	82	15	28
② HEA 5002 81 4D	21.56	15.18	18.75	14.46	81	14	123	22	35
② HEA 5002 121 4D	27.09	19.04	23.56	18.13	121	21	151	22	35
② HEA 5003 122 4D	33.09	23.91	28.77	22.77	122	21.1	178	28	42
② HEA 5003 183 4D	40.51	28.63	35.23	27.27	183	31.5	220	28	42

\*Marks: Optional model without heater available / Nota: Modelo opcional sin el calentador disponible.

\*Evaporator with Glycol available / Evaporador con glicol disponible.

\*Golden fins with highly anti-corrosion strength available / Aleta goldfin con alta resistencia a la corrosión disponible.

\*Double trays available / Bandeja doble disponible.

\*Silica gel heater for fan motor with Long-Nozzle available / Resistencia de gel de sílice para motor de ventilador con boquilla larga disponible.

- ① Capacities are calculated with EBM fan motor with K-Grid / Capacidad calculada con ventilador EBM con grilla tipo K.
- ② Capacities are calculated with Ziehl-Abegg fan motor with Long-Nozzle / Capacidad calculada con ventilador Ziehl-Abegg con boquilla larga.
- ③ Capacities are calculated with Maer fan motor with K-Grid / Capacidad calculada con ventilador Maer con grilla tipo K.
- ④ Capacities are calculated with Saiwei fan motor with K-Grid / Capacidad calculada con ventilador Saiwei con grilla tipo K.

# HEA SERIES EVAPORATOR

## EVAPORADORES SERIE HEA

### Electric data/ Datos eléctricos

Model/ Model	Axial Fans/ Ventilador con motor axial							Electric Defrost/ Desescarche Eléctrico		
	Diameter Diámetro (Φ mm)	Nº	Voltage/ Voltaje (V, 50Hz)	Power/ Potencia (W)	Current/ Intensidad (A)	Air Flow/ Volumen de Aire (m³/h)	Air Throw/ Tiro de Aire (m)	Coil/ Aletas (W)	Drain Pan/ Desagüe (W)	Total (W)
HEA 2501 09 4D	250	1	1~ 220	44	0.20	800	3.5	2 × 440	1 × 440	1320
HEA 2502 17 4D	250	2	1~ 220	88	0.40	1600	4.5	2 × 730	1 × 730	2190
HEA 2503 26 4D	250	3	1~ 220	132	0.60	2400	5.5	2 × 1030	1 × 1030	3090
HEA 2504 35 4D	250	4	1~ 220	176	0.80	3200	6.5	2 × 1310	1 × 1310	3930
HEA 2506 52 4D	250	6	1~ 220	264	1.20	4800	8.5	2 × 1890	1 × 1890	5670
HEA 3001 12 4D	300	1	1~ 220	62	0.28	1350	4	3 × 440	1 × 440	1760
HEA 3002 23 4D	300	2	1~ 220	124	0.56	2700	5	3 × 730	1 × 730	2920
HEA 3003 35 4D	300	3	1~ 220	186	0.84	4050	6	3 × 1030	1 × 1030	4120
HEA 3004 46 4D	300	4	1~ 220	248	1.12	5400	7	3 × 1310	1 × 1310	5240
HEA 3006 69 4D	300	6	1~ 220	372	1.68	8100	9	3 × 1890	1 × 1890	7560
HEA 4001 20 4D	400	1	1~ 220	160	0.73	3250	5.5	4 × 550	1 × 550	2750
HEA 4002 40 4D	400	2	1~ 220	320	1.46	6500	6.5	4 × 1030	1 × 1030	5150
HEA 4003 54 4D	400	3	1~ 220	480	2.19	9750	7.5	4 × 1310	1 × 1310	6550
HEA 4004 81 4D	400	4	1~ 220	640	2.92	13000	9.5	4 × 1890	1 × 1890	9450
HEA 4501 31 4D	450	1	1~ 220	400	2.00	4500	8	4 × 730	1 × 730	3650
HEA 4502 61 4D	450	2	3~ 380	920	1.90	11200	9	4 × 1310	1 × 1310	6550
HEA 4503 92 4D	450	3	3~ 380	1380	2.85	16800	10	4 × 1890	1 × 1890	9450
HEA 5001 39 4D	500	1	3~ 380	650	1.15	6950	52	6×730	1×730	5110
HEA 5001 58 4D	500	1	3~ 380	650	1.15	6700	50	7×730	2×730	6570
HEA 5002 81 4D	500	2	3~ 380	1300	2.30	13900	53	6×1400	1×1400	9800
HEA 5002 121 4D	500	2	3~ 380	1300	2.30	13400	51	7×1400	2×1400	12600
HEA 5003 122 4D	500	3	3~ 380	1950	3.45	20850	54	6×2050	1×2050	14350
HEA 5003 183 4D	500	3	3~ 380	1950	4.14	20100	52	7×2050	2×2050	18450

# HEA SERIES EVAPORATOR

## EVAPORADORES SERIE HEA

Fin spacing, Espacio entre aletas 6 mm, with heater/ Con resistencia, Rt<sub>e</sub> ≥ -18°C

Model / Modelo	Nominal Capacity / Capacidad Nominal (kw)		Capacity / Capacidad (kw)		Superficie/ Surface (m <sup>2</sup> )	Tube Volume/ Volumen Interno (dm <sup>3</sup> )	N.W/ Peso Neto (kg)	Connection/ Conexión (ø mm)	
	t <sub>e</sub> = -8°C	t <sub>e</sub> = -25°C	t <sub>e</sub> = -8°C	t <sub>e</sub> = -25°C				Inlet/ Entrada	Outlet/ Salida
	DT1=8K	DT1=7K	DT1=8K	DT1=7K					
③ HEA 2501 06 6D	1.31	0.85	1.14	0.81	6	1.8	13	12	16
③ HEA 2502 11 6D	2.70	1.87	2.35	1.78	11	3.2	23	12	19
③ HEA 2503 17 6D	4.14	3.03	3.60	2.89	17	4.7	33	12	22
③ HEA 2504 23 6D	5.38	3.85	4.68	3.67	23	6.1	43	12	22
③ HEA 2506 35 6D	8.25	6.08	7.17	5.79	35	8.7	66	15	28
① HEA 3001 08 6D	2.17	1.66	1.89	1.58	8	2.4	18	12	19
① HEA 3002 15 6D	4.32	3.26	3.76	3.10	15	4.3	30	12	22
① HEA 3003 23 6D	6.43	4.78	5.59	4.55	23	6.2	43	12	22
① HEA 3004 31 6D	8.51	6.23	7.40	5.93	31	8.2	56	15	28
① HEA 3006 46 6D	12.51	8.73	10.88	8.31	46	11.6	83	15	28
① HEA 4001 13 6D	4.61	3.45	4.01	3.29	13	3.5	28	12	19
① HEA 4002 27 6D	9.11	6.67	7.92	6.35	27	7.2	53	12	22
① HEA 4003 36 6D	12.95	9.28	11.26	8.84	36	9.6	68	15	28
① HEA 4004 54 6D	17.42	12.18	15.15	11.60	54	14.4	103	15	35
④ HEA 4501 20 6D	6.22	4.64	5.41	4.42	20	5.5	38	12	22
① HEA 4502 41 6D	14.10	10.15	12.26	9.67	41	10.5	75	15	28
① HEA 4503 61 6D	20.39	14.15	17.73	13.48	61	15.5	115	15	35
② HEA 5001 26 6D	9.38	6.92	8.16	6.59	26	7.1	65	15	28
② HEA 5001 39 6D	11.67	8.63	10.15	8.22	39	10.6	77	15	28
② HEA 5002 54 6D	18.42	13.51	16.02	12.87	54	14	117	22	35
② HEA 5002 81 6D	23.89	17.07	20.77	16.26	81	21	141	22	35
② HEA 5003 82 6D	28.36	20.76	24.66	19.77	82	21.1	169	28	42
② HEA 5003 122 6D	35.44	25.60	30.82	24.38	122	31.5	206	28	42

\*Marks: Optional model without heater available / Nota: Modelo opcional sin el calentador disponible.

\*Evaporator with Glycol available / Evaporador con glicol disponible.

\*Golden fins with highly anti-corrosion strength available / Aleta goldfin con alta resistencia a la corrosión disponible.

\*Double trays available / Bandeja doble disponible.

\*Silica gel heater for fan motor with Long-Nozzle available / Resistencia de gel de sílice para motor de ventilador con boquilla larga disponible.

- ① Capacities are calculated with EBM fan motor with K-Grid / Capacidad calculada con ventilador EBM con grilla tipo K.
- ② Capacities are calculated with Ziehl-Abegg fan motor with Long-Nozzle / Capacidad calculada con ventilador Ziehl-Abegg con boquilla larga.
- ③ Capacities are calculated with Maer fan motor with K-Grid / Capacidad calculada con ventilador Maer con grilla tipo K.
- ④ Capacities are calculated with Saiwei fan motor with K-Grid / Capacidad calculada con ventilador Saiwei con grilla tipo K.

# HEA SERIES EVAPORATOR

## EVAPORADORES SERIE HEA

### Electric data/ Datos eléctricos

Model/ Model	Axial Fans/ Ventilador con motor axial							Electric Defrost/ Desescarche Eléctrico		
	Diameter Diámetro (Φ mm)	Nº	Voltage/ Voltaje (V, 50Hz)	Power/ Potencia (W)	Current/ Intensidad (A)	Air Flow/ Volumen de Aire (m <sup>3</sup> /h)	Air Throw/ Tiro de Aire (m)	Coil/ Aletas (W)	Drain Pan/ Desagüe (W)	Total (W)
HEA 2501 06 6D	250	1	1~ 220	44	0.20	830	3.5	2 × 440	1 × 440	1320
HEA 2502 11 6D	250	2	1~ 220	88	0.40	1660	4.5	2 × 730	1 × 730	2190
HEA 2503 17 6D	250	3	1~ 220	132	0.60	2490	5.5	2 × 1030	1 × 1030	3090
HEA 2504 23 6D	250	4	1~ 220	176	0.80	3320	6.5	2 × 1310	1 × 1310	3930
HEA 2506 35 6D	250	6	1~ 220	264	1.20	4980	8.5	2 × 1890	1 × 1890	5670
HEA 3001 08 6D	300	1	1~ 220	62	0.28	1390	4	3 × 440	1 × 440	1760
HEA 3002 15 6D	300	2	1~ 220	124	0.56	2780	5	3 × 730	1 × 730	2920
HEA 3003 23 6D	300	3	1~ 220	186	0.84	4170	6	3 × 1030	1 × 1030	4120
HEA 3004 31 6D	300	4	1~ 220	248	1.12	5560	7	3 × 1310	1 × 1310	5240
HEA 3006 46 6D	300	6	1~ 220	372	1.68	8340	9	3 × 1890	1 × 1890	7560
HEA 4001 13 6D	400	1	1~ 220	160	0.73	3350	5.5	4 × 550	1 × 550	2750
HEA 4002 27 6D	400	2	1~ 220	320	1.46	6700	6.5	4 × 1030	1 × 1030	5150
HEA 4003 36 6D	400	3	1~ 220	480	2.19	10050	7.5	4 × 1310	1 × 1310	6550
HEA 4004 54 6D	400	4	1~ 220	640	2.92	13400	9.5	4 × 1890	1 × 1890	9450
HEA 4501 20 6D	450	1	1~ 220	400	2.00	4600	8	4 × 730	1 × 730	3650
HEA 4502 41 6D	450	2	3~ 380	920	1.90	11500	9	4 × 1310	1 × 1310	6550
HEA 4503 61 6D	450	3	3~ 380	1380	2.85	17250	10	4 × 1890	1 × 1890	9450
HEA 5001 26 6D	500	1	3~ 380	650	1.15	7100	52	6×730	1×730	5110
HEA 5001 39 6D	500	1	3~ 380	650	1.15	6750	50	7×730	2×730	6570
HEA 5002 54 6D	500	2	3~ 380	1300	2.30	14200	53	6×1400	1×1400	9800
HEA 5002 81 6D	500	2	3~ 380	1300	2.30	13500	51	7×1400	2×1400	12600
HEA 5003 82 6D	500	3	3~ 380	1950	3.45	21300	54	6×2050	1×2050	14350
HEA 5003 122 6D	500	3	3~ 380	1950	4.14	20250	52	7×2050	2×2050	18450

# HEA SERIES EVAPORATOR

## EVAPORADORES SERIE HEA

Fin spacing, Espacio entre aletas 9 mm, with heater/ Con resistencia,  $Rt \geq -25^{\circ}\text{C}$

Model / Modelo	Nominal Capacity / Capacidad Nominal (kw)		Capacity / Capacidad (kw)		Superficie/ Surface (m <sup>2</sup> )	Tube Volume/ Volumen Interno (dm <sup>3</sup> )	N.W/ Peso Neto (kg)	Connection/ Conexión (ø mm)	
	$t_e = -8^{\circ}\text{C}$	$t_e = -25^{\circ}\text{C}$	$t_e = -8^{\circ}\text{C}$	$t_e = -25^{\circ}\text{C}$				Inlet/ Entrada	Outlet/ Salida
	DT1=8K	DT1=7K	DT1=8K	DT1=7K					
③ HEA 2501 04 9D	1.13	0.72	0.98	0.69	4	1.8	12	12	16
③ HEA 2502 08 9D	2.38	1.74	2.07	1.66	8	3.2	21	12	19
③ HEA 2503 12 9D	3.59	2.64	3.12	2.51	12	4.7	30	12	22
③ HEA 2504 16 9D	4.69	3.37	4.08	3.21	16	6.1	39	12	22
③ HEA 2506 24 9D	7.12	5.29	6.19	5.04	24	8.7	62	15	28
① HEA 3001 06 9D	1.83	1.45	1.59	1.38	6	2.4	17	12	19
① HEA 3002 10 9D	3.65	2.81	3.17	2.68	10	4.3	28	12	22
① HEA 3003 16 9D	5.51	4.12	4.79	3.92	16	6.2	40	12	22
① HEA 3004 21 9D	7.27	5.39	6.32	5.13	21	8.2	52	15	28
① HEA 3006 31 9D	8.51	6.23	7.40	5.93	31	11.6	81	15	28
① HEA 4001 09 9D	3.94	2.97	3.43	2.83	9	3.5	26	12	19
① HEA 4002 18 9D	7.77	5.74	6.76	5.47	18	7.2	49	12	22
① HEA 4003 24 9D	11.06	7.92	9.62	7.54	24	9.6	63	15	28
① HEA 4004 36 9D	15.08	10.68	13.11	10.17	36	14.4	97	15	35
④ HEA 4501 14 9D	5.51	4.19	4.79	3.99	14	5.5	35	12	22
① HEA 4502 28 9D	12.56	9.14	10.92	8.70	28	10.5	68	15	28
① HEA 4503 41 9D	18.23	12.80	15.85	12.19	41	15.5	108	15	35
② HEA 5001 17 9D	7.96	5.92	6.92	5.64	17	7.1	61	15	28
② HEA 5001 26 9D	10.27	7.60	8.93	7.24	26	10.6	71	15	28
② HEA 5002 36 9D	15.93	11.54	13.85	10.99	36	14	109	22	35
② HEA 5002 54 9D	20.39	14.95	17.73	14.24	54	21	129	22	35
② HEA 5003 54 9D	24.01	17.35	20.88	16.52	54	21.1	157	28	42
② HEA 5003 82 9D	30.69	22.44	26.69	21.37	82	31.5	187	28	42

\*Marks: Optional model without heater available / Nota: Modelo opcional sin el calentador disponible.

\*Evaporator with Glycol available / Evaporador con glicol disponible.

\*Golden fins with highly anti-corrosion strength available / Aleta goldfin con alta resistencia a la corrosión disponible.

\*Double trays available / Bandeja doble disponible.

\*Silica gel heater for fan motor with Long-Nozzle available / Resistencia de gel de sílice para motor de ventilador con boquilla larga disponible.

- ① Capacities are calculated with EBM fan motor with K-Grid / Capacidad calculada con ventilador EBM con grilla tipo K.
- ② Capacities are calculated with Ziehl-Abegg fan motor with Long-Nozzle / Capacidad calculada con ventilador Ziehl-Abegg con boquilla larga.
- ③ Capacities are calculated with Maer fan motor with K-Grid / Capacidad calculada con ventilador Maer con grilla tipo K.
- ④ Capacities are calculated with Saiwei fan motor with K-Grid / Capacidad calculada con ventilador Saiwei con grilla tipo K.

# HEA SERIES EVAPORATOR

## EVAPORADORES SERIE HEA

### Electric data/ Datos eléctricos

Model/ Model	Axial Fans/ Ventilador con motor axial							Electric Defrost/ Desescarche Eléctrico		
	Diameter Diámetro (Φ mm)	Nº	Voltage/ Voltaje (V, 50Hz)	Power/ Potencia (W)	Current/ Intensidad (A)	Air Flow/ Volumen de Aire (m³/h)	Air Throw/ Tiro de Aire (m)	Coil/ Aletas (W)	Drain Pan/ Desagüe (W)	Total (W)
HEA 2501 04 9D	250	1	1~ 220	44	0.20	800	3.5	2 × 440	1 × 440	1320
HEA 2502 08 9D	250	2	1~ 220	88	0.40	1600	4.5	2 × 730	1 × 730	2190
HEA 2503 12 9D	250	3	1~ 220	132	0.60	2400	5.5	2 × 1030	1 × 1030	3090
HEA 2504 16 9D	250	4	1~ 220	176	0.80	3200	6.5	2 × 1310	1 × 1310	3930
HEA 2506 24 9D	250	6	1~ 220	264	1.20	4800	8.5	2 × 1890	1 × 1890	5670
HEA 3001 06 9D	300	1	1~ 220	62	0.28	1350	4	3 × 440	1 × 440	1760
HEA 3002 10 9D	300	2	1~ 220	124	0.56	2700	5	3 × 730	1 × 730	2920
HEA 3003 16 9D	300	3	1~ 220	186	0.84	4050	6	3 × 1030	1 × 1030	4120
HEA 3004 21 9D	300	4	1~ 220	248	1.12	5400	7	3 × 1310	1 × 1310	5240
HEA 3006 31 9D	300	6	1~ 220	372	1.68	8100	9	3 × 1890	1 × 1890	7560
HEA 4001 09 9D	400	1	1~ 220	160	0.73	3250	5.5	4 × 550	1 × 550	2750
HEA 4002 18 9D	400	2	1~ 220	320	1.46	6500	6.5	4 × 1030	1 × 1030	5150
HEA 4003 24 9D	400	3	1~ 220	480	2.19	9750	7.5	4 × 1310	1 × 1310	6550
HEA 4004 36 9D	400	4	1~ 220	640	2.92	13000	9.5	4 × 1890	1 × 1890	9450
HEA 4501 14 9D	450	1	1~ 220	400	2.00	4500	8	4 × 730	1 × 730	3650
HEA 4502 28 9D	450	2	3~ 380	920	1.90	11200	9	4 × 1310	1 × 1310	6550
HEA 4503 41 9D	450	3	3~ 380	1380	2.85	16800	10	4 × 1890	1 × 1890	9450
HEA 5001 17 9D	500	1	3~ 380	650	1.15	6950	52	6×730	1×730	5110
HEA 5001 26 9D	500	1	3~ 380	650	1.15	6700	50	7×730	2×730	6570
HEA 5002 36 9D	500	2	3~ 380	1300	2.30	13900	53	6×1400	1×1400	9800
HEA 5002 54 9D	500	2	3~ 380	1300	2.30	13400	51	7×1400	2×1400	12600
HEA 5003 54 9D	500	3	3~ 380	1950	3.45	20850	54	6×2050	1×2050	14350
HEA 5003 82 9D	500	3	3~ 380	1950	4.14	20100	52	7×2050	2×2050	18450

# HEB SERIES EVAPORATOR EVAPORADORES SERIE HEB

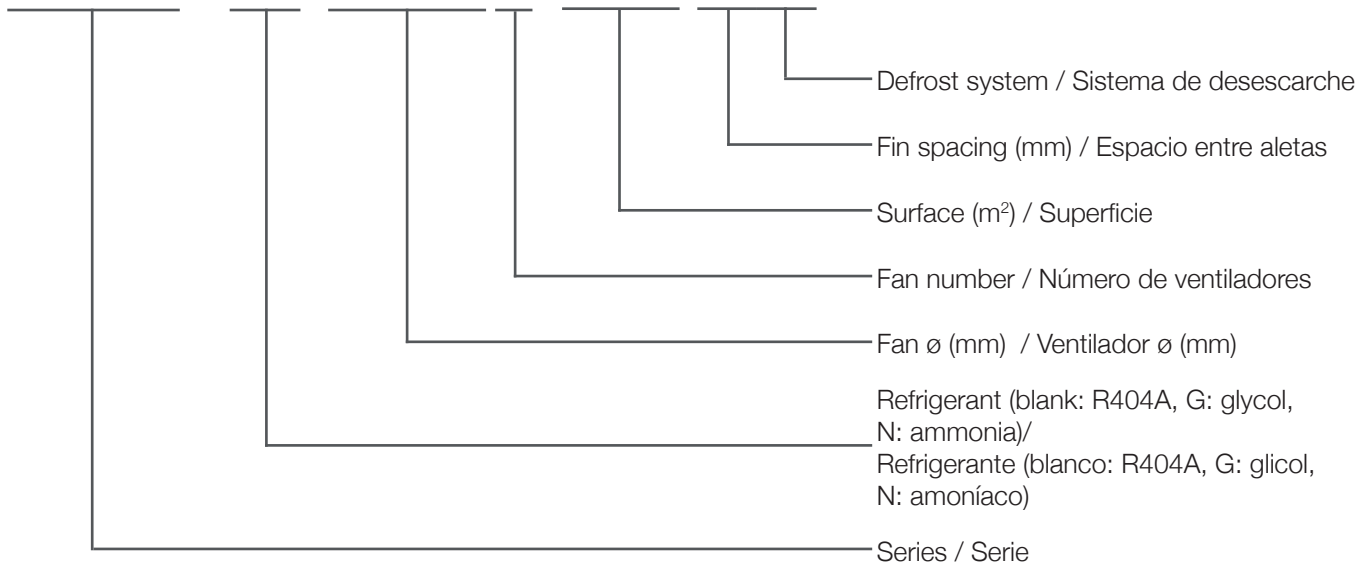


TAIZHOU HISPANIA REFRIGERATION EQUIPMENT CO., LTD.

# HEB SERIES EVAPORATOR

## EVAPORADORES SERIE HEB

### HEB G 5002 69 7D



#### Características generales:

Nuestros paquetes aleteados de alta eficiencia están fabricados con aletas de aluminio de perfil especial y tubo de cobre de ø15 mm de alta calidad. Los intercambiadores de calor se suministran limpios en el interior de las tuberías y probados a una presión de 30 bars.

#### La carcasa:

De aluminio pintado blanco al polvo electrostático, con alta resistencia contra la corrosión y los impactos. No produce residuos tóxicos. Placa de aluminio para ventiladores con grilla tipo K. Bandeja de ventilador de acero galvanizado con boquilla larga. Carcasa de acero inoxidable 304 disponible.

#### Los ventiladores:

Los ventiladores utilizados de 500mm, 550mm, 630mm y 800 mm (dependiendo del modelo), incluyendo EBM, Maer o Saiwei con grilla tipo K o Maer o Ziehl-Abegg con boquilla larga y Ziehl-Abegg ZN, están dotados de motores trifásicos de rotor externo, protección IP-54 y rango de trabajo entre -40°C/+40°C.

Todos los evaporadores se envían con caja eléctrica estandar de conexiones.

#### Sistema de desescarche:

Proporcionado por resistencias de acero inoxidable enfundadas en tubos de aluminio localizados en el paquete aleteado y en la bandeja de desagüe.

Van incorporados de serie y son opcionales en la serie de 4mm, sus terminales están vulcanizadas sobre el tubo para evitar problemas con la humedad, se ubican estratégicamente en el evaporador para conseguir un desescarche uniforme.

Están insertados en una vaina de aluminio para evitar el vapor y para su fácil reposición.

#### General features:

The high efficient coils are made of high quality copper tube ø15 mm and special profile aluminium fins. Heat exchangers are supplied clean and tested under a pressure of 30 bars.

#### Casing:

White powder coated aluminium and stainless steel, highly anti-corrosion strength, impact resistance, and does not produce polluting debris. Aluminium Fan Plate for Fan Motors with K-Grid. Galvanized Steel Fan Plate for Fan Motors with Long-Nozzle. SS304 casing is available.

#### Fan motors:

The fans of 500mm, 550mm, 630mm, and 800mm (depending on model), including EBM, Maer or Saiwei with K-Grid, Maer or Ziehl-Abegg with Long Nozzle and Ziehl-Abegg ZN, comes with a three phase external rotor motor, IP 54 protection and a working range of -40°C / +40°C

All evaporators are shipped with a standard electric connecting box.

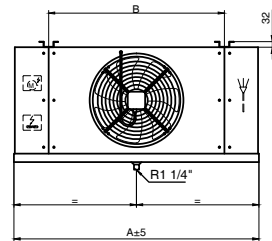
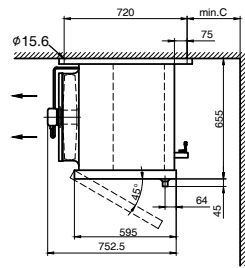
#### Defrost heating:

Provided by stainless steel heater elements covered by the aluminium tubes, located in the finned pack and in the drain pan. Hot gas defrost is available.

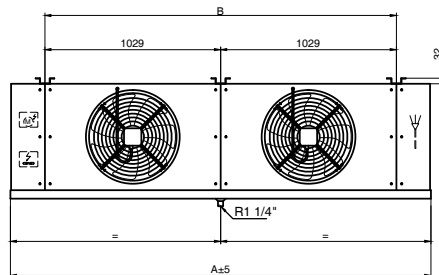
They come built in as standard and as option in the 4mm series, are shielded with stainless steel tubes, the terminals are vulcanized over the tube to prevent from moisture problems, are strategically located in the evaporator to get an even defrost.

They are inserted in an aluminum shell to avoid steam problems and make easy replacement.

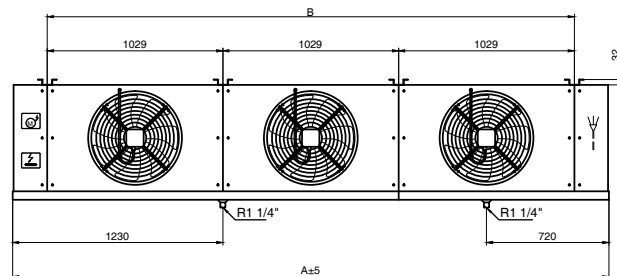
# HEB COMMERCIAL SERIES EVAPORATOR EVAPORADORES SERIE COMMERCIAL HEB



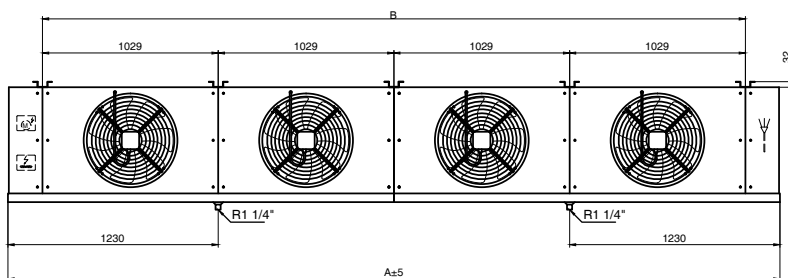
HEB/D 5001



HEB/D 5002



HEB/D 5003



HEB/D 5004

Model / Modelo	Dimensions/Dimensiones(mm)		
	A	B	C
HEB 5001...	1434	1029	300
HEB 5002...	2463	2058	400
HEB 5003...	3492	3087	450
HEB 5004...	4522	4116	490

# HEB COMMERCIAL SERIES EVAPORATOR

## EVAPORADORES SERIE COMMERCIAL HEB

Fin spacing, Espacio entre aletas 4.5 mm, with heater/ Con resistencia, Rt $\geq$ 0°C

Model / Modelo	Nominal Capacity / Capacidad Nominal (kw)		Capacity / Capacidad (kw)		Superficie/ Surface (m <sup>2</sup> )	Tube Volume/ Volumen Interno (dm <sup>3</sup> )	N.W/ Peso Neto (kg)	Connection/ Conexión (ø mm)	
	t <sub>e</sub> = -8°C	t <sub>e</sub> = -25°C	t <sub>e</sub> = -8°C	t <sub>e</sub> = -25°C				Inlet/ Entrada	Outlet/ Salida
	DT1=8K	DT1=7K	DT1=8K	DT1=7K					
HEB 5001 53 4.5D	9.65	6.78	8.39	6.46	53	9.2	77	12	28
HEB 5001 79 4.5D	12.47	8.72	10.84	8.3	79	12.3	94	12	28
HEB 5002 106 4.5D	19.95	13.73	17.35	13.08	106	18.5	138	15	42
HEB 5002 159 4.5D	25.28	17.38	21.98	16.55	159	26.1	171	15	42
HEB 5003 159 4.5D	29.73	20.77	25.85	19.78	159	27.6	201	22	54
HEB 5003 239 4.5D	37.73	26.32	32.81	25.07	239	39.2	294	22	54
HEB 5004 218 4.5D	40.47	27.46	35.19	26.15	218	36	263	22	54
HEB 5004 327 4.5D	50.26	33.65	43.7	32.05	327	54	395	22	54

\*Marks: Optional model without heater available / Nota: Modelo opcional sin el calentador disponible.

\*Evaporator with Glycol available / Evaporador con glicol disponible.

\*Evaporator with Ammonia gas available / Evaporador con gas amoniacado disponible.

\*Golden fins with highly anti-corrosion strength available / Aleta goldfin con alta resistencia a la corrosión disponible.

\*Double trays available / Bandeja doble disponible.

\*Silica gel heater for fan motor with Long-Nozzle available / Resistencia de gel de sílice para motor de ventilador con boquilla larga disponible.

\*Capacities are calculated with Ziehl-Abegg fan motor with Long-Nozzle / Capacidad calculada con ventilador Ziehl-Abegg con boquilla larga.

### Electric data/ Datos eléctricos

Model/ Modelo	Axial Fans/ Ventilador con motor axial							Electric Defrost/ Desescarche Eléctrico		
	Diameter Diámetro (Φ mm)	Nº	Voltage/ Voltaje (V, 50Hz)	Power/ Potencia (W)	Current/ Intensidad (A)	Air Flow/ Volumen de Aire (m <sup>3</sup> /h)	Air Throw/ Tiro de Aire (m)	Coil/ Aletas (W)	Drain Pan/ Desagüe (W)	Total (W)
HEB 5001 53 4.5D	500	1	3 ~ 380	650	1.15	7500	52	3 × 1280	2 × 1280	6400
HEB 5001 79 4.5D	500	1	3 ~ 380	650	1.15	7200	50	4 × 1280	2 × 1280	7680
HEB 5002 106 4.5D	500	2	3 ~ 380	1300	2.30	15000	53	3 × 2320	2 × 2320	11600
HEB 5002 159 4.5D	500	2	3 ~ 380	1300	2.30	14400	51	4 × 2320	2 × 2320	13920
HEB 5003 159 4.5D	500	3	3 ~ 380	1950	3.45	22500	54	3 × 3200	2 × 3200	16000
HEB 5003 239 4.5D	500	3	3 ~ 380	1950	3.45	21600	52	4 × 3200	2 × 3200	19200
HEB 5004 218 4.5D	500	4	3 ~ 380	2600	4.60	30000	55	3 × 4260	2 × 4260	21300
HEB 5004 327 4.5D	500	4	3 ~ 380	2600	4.60	28800	53	4 × 4260	2 × 4260	25560

# HEB COMMERCIAL SERIES EVAPORATOR

## EVAPORADORES SERIE COMMERCIAL HEB

Fin spacing, Espacio entre aletas 7 mm, with heater/ Con resistencia, Rt<sub>z</sub>-18°C

Model / Modelo	Nominal Capacity / Capacidad Nominal (kw)		Capacity / Capacidad (kw)		Superficie/ Surface (m <sup>2</sup> )	Tube Volume/ Volumen Interno (dm <sup>3</sup> )	N.W/ Peso Neto (kg)	Connection/ Conexión (ø mm)	
	t <sub>e</sub> = -8°C	t <sub>e</sub> = -25°C	t <sub>e</sub> = -8°C	t <sub>e</sub> = -25°C				Inlet/ Entrada	Outlet/ Salida
	DT1=8K	DT1=7K	DT1=8K	DT1=7K					
HEB 5001 35 7D	8.21	5.96	7.14	5.68	35	9.2	70	12	28
HEB 5001 52 7D	11.28	7.89	9.81	7.51	52	12.3	83	12	28
HEB 5002 69 7D	17.31	12.06	15.05	11.49	69	18.5	124	15	42
HEB 5002 103 7D	22.85	15.90	19.87	15.14	103	26.1	150	15	42
HEB 5003 103 7D	25.45	17.55	22.13	16.71	103	27.6	180	22	54
HEB 5003 156 7D	34.10	24.06	29.65	22.91	156	39.2	218	22	54
HEB 5004 139 7D	34.43	24.13	29.94	22.98	139	36	235	22	54
HEB 5004 209 7D	45.67	31.02	39.71	29.54	209	54	353	22	54

\*Marks: Optional model without heater available / Nota: Modelo opcional sin el calentador disponible.

\*Evaporator with Glycol available / Evaporador con glicol disponible.

\*Evaporator with Ammonia gas available / Evaporador con gas amoníaco disponible.

\*Golden fins with highly anti-corrosion strength available / Aleta goldfin con alta resistencia a la corrosión disponible.

\*Double trays available / Bandeja doble disponible.

\*Silica gel heater for fan motor with Long-Nozzle available / Resistencia de gel de sílice para motor de ventilador con boquilla larga disponible.

\*Capacities are calculated with Ziehl-Abegg fan motor with Long-Nozzle / Capacidad calculada con ventilador Ziehl-Abegg con boquilla larga.

### Electric data/ Datos eléctricos

Model/ Modelo	Axial Fans/ Ventilador con motor axial							Electric Defrost/ Desescarche Eléctrico		
	Diameter Diámetro (Φ mm)	Nº	Voltage/ Voltaje (V, 50Hz)	Power/ Potencia (W)	Current/ Intensidad (A)	Air Flow/ Volumen de Aire (m <sup>3</sup> /h)	Air Throw/ Tiro de Aire (m)	Coil/ Aletas (W)	Drain Pan/ Desagüe (W)	Total (W)
HEB 5001 35 7D	500	1	3 ~ 380	650	1.15	7800	52	3 × 1280	2 × 1280	6400
HEB 5001 52 7D	500	1	3 ~ 380	650	1.15	7700	50	4 × 1280	2 × 1280	7680
HEB 5002 69 7D	500	2	3 ~ 380	1300	2.30	15600	53	3 × 2320	2 × 2320	11600
HEB 5002 103 7D	500	2	3 ~ 380	1300	2.30	15400	51	4 × 2320	2 × 2320	13920
HEB 5003 103 7D	500	3	3 ~ 380	1950	3.45	23400	54	3 × 3200	2 × 3200	16000
HEB 5003 156 7D	500	3	3 ~ 380	1950	3.45	23100	52	4 × 3200	2 × 3200	19200
HEB 5004 139 7D	500	4	3 ~ 380	2600	4.60	31200	55	3 × 4260	2 × 4260	21300
HEB 5004 209 7D	500	4	3 ~ 380	2600	4.60	30800	53	4 × 4260	2 × 4260	25560

# HEB COMMERCIAL SERIES EVAPORATOR

## EVAPORADORES SERIE COMMERCIAL HEB

Fin spacing, Espacio entre aletas 10 mm, with heater/ Con resistencia, Rt<sub>e</sub>≥-25°C

Model / Modelo	Nominal Capacity / Capacidad Nominal (kw)		Capacity / Capacidad (kw)		Superficie/ Surface (m <sup>2</sup> )	Tube Volume/ Volumen Interno (dm <sup>3</sup> )	N.W/ Peso Neto (kg)	Connection/ Conexión (ø mm)	
	t <sub>e</sub> = -8°C	t <sub>e</sub> = -25°C	t <sub>e</sub> = -8°C	t <sub>e</sub> = -25°C				Inlet/ Entrada	Outlet/ Salida
	DT1=8K	DT1=7K	DT1=8K	DT1=7K					
HEB 5001 25 10D	6.56	4.73	5.7	4.5	25	9.2	67	12	28
HEB 5001 37 10D	9.13	6.56	7.94	6.25	37	12.3	78	12	28
HEB 5002 49 10D	13.74	9.86	11.95	9.39	49	18.5	116	15	42
HEB 5002 75 10D	18.43	13.19	16.03	12.56	75	26.1	139	15	42
HEB 5003 75 10D	19.90	14.29	17.3	13.61	75	27.6	167	22	54
HEB 5003 111 10D	27.84	19.35	24.21	18.43	111	39.2	201	22	54
HEB 5004 98 10D	27.39	18.97	23.82	18.07	98	36	217	22	54
HEB 5004 147 10D	37.10	26.18	32.26	24.93	147	54	326	22	54

\*Marks: Optional model without heater available / Nota: Modelo opcional sin el calentador disponible.

\*Evaporator with Glycol available / Evaporador con glicol disponible.

\*Evaporator with Ammonia gas available / Evaporador con gas amoniacado disponible.

\*Golden fins with highly anti-corrosion strength available / Aleta goldfin con alta resistencia a la corrosión disponible.

\*Double trays available / Bandeja doble disponible.

\*Silica gel heater for fan motor with Long-Nozzle available / Resistencia de gel de sílice para motor de ventilador con boquilla larga disponible.

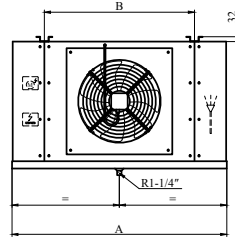
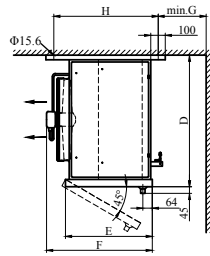
\*Capacities are calculated with Ziehl-Abegg fan motor with Long-Nozzle / Capacidad calculada con ventilador Ziehl-Abegg con boquilla larga.

### Electric data/ Datos eléctricos

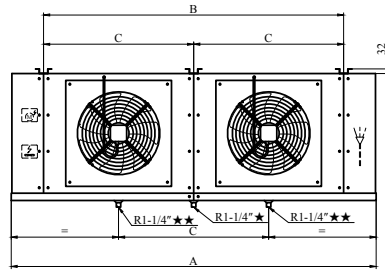
Model/ Modelo	Axial Fans/ Ventilador con motor axial							Electric Defrost/ Desescarche Eléctrico		
	Diameter Diámetro (Φ mm)	Nº	Voltage/ Voltaje (V, 50Hz)	Power/ Potencia (W)	Current/ Intensidad (A)	Air Flow/ Volumen de Aire (m <sup>3</sup> /h)	Air Throw/ Tiro de Aire (m)	Coil/ Aletas (W)	Drain Pan/ Desagüe (W)	Total (W)
HEB 5001 25 10D	500	1	3 ~ 380	650	1.15	8000	52	3 × 1280	2 × 1280	6400
HEB 5001 37 10D	500	1	3 ~ 380	650	1.15	7800	50	4 × 1280	2 × 1280	7680
HEB 5002 49 10D	500	2	3 ~ 380	1300	2.30	16000	53	3 × 2320	2 × 2320	11600
HEB 5002 75 10D	500	2	3 ~ 380	1300	2.30	15600	51	4 × 2320	2 × 2320	13920
HEB 5003 75 10D	500	3	3 ~ 380	1950	3.45	24000	54	3 × 3200	2 × 3200	16000
HEB 5003 111 10D	500	3	3 ~ 380	1950	3.45	23400	52	4 × 3200	2 × 3200	19200
HEB 5004 98 10D	500	4	3 ~ 380	2600	4.60	32000	55	3 × 4260	2 × 4260	21300
HEB 5004 147 10D	500	4	3 ~ 380	2600	4.60	31200	53	4 × 4260	2 × 4260	25560

# HEB INDUSTRIAL SERIES EVAPORATOR

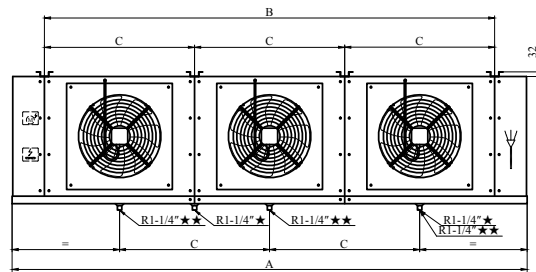
## EVAPORADORES SERIE INDUSTRIAL HEB



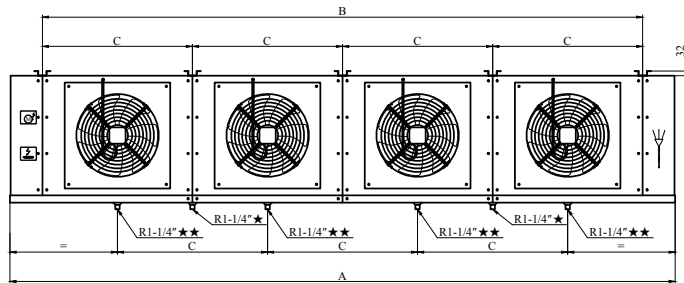
HEB/D  
5501/6301/8001



HEB/D  
★5502/6302  
★★8003



HEB/D  
★5503  
★★6303/8003



HEB/D  
★5504  
★★6304

Model / Modelo	Dimensions/Dimensiones(mm)							
	A	B	C	D	E	F	G	H
HEB 5501...	1475	1030	1030	900	610	800	300	720
HEB 5502...	2505	2060	1030	900	610	800	400	720
HEB 5503...	3535	3090	1030	900	610	800	450	720
HEB 5504...	4565	4120	1030	900	610	800	490	720
HEB 6301...	1675	1230	1230	1000	700	940	310	822
HEB 6302...	2905	2460	1230	1000	700	940	440	822
HEB 6303...	4135	3690	1230	1000	700	940	530	822
HEB 6304...	5365	4920	1230	1000	700	940	580	822
HEB 8001...	1875	1430	1430	1300	770	1045	390	880
HEB 8002...	3305	2860	1430	1300	770	1045	580	880
HEB 8003...	4735	4290	1430	1300	770	1045	700	880

# HEB INDUSTRIAL SERIES EVAPORATOR

## EVAPORADORES SERIE INDUSTRIAL HEB

Fin spacing, Espacio entre aletas 4,5 mm, with heater/ Con resistencia, Rt $\geq$ 0°C

Model / Modelo	Nominal Capacity / Capacidad Nominal (kw)		Capacity / Capacidad (kw)		Superficie/ Surface (m <sup>2</sup> )	Tube Volume/ Volumen Interno (dm <sup>3</sup> )	N.W/ Peso Neto (kg)	Connection/ Conexión (ø mm)	
	t <sub>e</sub> = -8°C	t <sub>e</sub> = -25°C	t <sub>e</sub> = -8°C	t <sub>e</sub> = -25°C				Inlet/ Entrada	Outlet/ Salida
	DT1=8K	DT1=7K	DT1=8K	DT1=7K					
HEB 5501 103 4.5D	14.79	9.94	12.86	9.47	103	18.3	131	15	35
HEB 5502 213 4.5D	30.56	21.07	26.57	20.07	213	35.2	250	22	42
HEB 5503 323 4.5D	46.51	32.05	40.44	30.52	323	52.5	371	22	54
HEB 5504 433 4.5D	62.51	42.38	54.36	40.36	433	69.8	492	22	67
HEB 6301 187 4.5D	29.29	18.67	25.47	17.78	187	32.4	199	15	42
HEB 6302 384 4.5D	60.93	40.33	52.98	38.41	384	62.8	389	22	54
HEB 6303 581 4.5D	93.68	62.63	81.46	59.65	581	92.9	576	2x22	2x54
HEB 6304 778 4.5D	117.45	75.92	102.13	72.3	778	123.5	764	2x22	2x54
HEB 8001 292 4.5D	40.60	27.72	35.3	26.4	292	50.5	304	22	54
HEB 8002 597 4.5D	82.42	57.83	71.67	55.08	597	99.2	591	28	76
HEB 8003 902 4.5D	118.42	79.96	102.97	76.15	902	143.1	881	2x22	2x54

\*Marks: Optional model without heater available / Nota: Modelo opcional sin el calentador disponible.

\*Evaporator with Glycol available / Evaporador con glicol disponible.

\*Evaporator with Ammonia gas available / Evaporador con gas amoníaco disponible.

\*Golden fins with highly anti-corrosion strength available / Aleta goldfin con alta resistencia a la corrosión disponible.

\*Double trays available / Bandeja doble disponible.

\*Silica gel heater for fan motor with Long-Nozzle available / Resistencia de gel de sílice para motor de ventilador con boquilla larga disponible.

\*Aluminium foil heater for Ziehl-Abegg ZN fan motor available / Resistencia de lamina de aluminio para ventiladores ZN Ziehl-Abegg disponible.

\*Capacities of HEB 550 are calculated with Ziehl-Abegg fan motor with Long-Nozzle / Capacidad de HEB-550 calculada con ventilador Ziehl-Abegg con boquilla larga.

\*Capacities of HEB 630 & HEB 800 are calculated with Ziehl-Abegg ZN fan motor / Capacidad de HEB-630 y HEB-800 calculadas con Ventiladores ZN de Ziehl-Abegg.

### Electric data/ Datos eléctricos

Model/ Modelo	Axial Fans/ Ventilador con motor axial							Electric Defrost/ Desescarche Eléctrico		
	Diameter Diámetro (Φ mm)	Nº	Voltage/ Voltaje (V, 50Hz)	Power/ Potencia (W)	Current/ Intensidad (A)	Air Flow/ Volumen de Aire (m <sup>3</sup> /h)	Air Throw/ Tiro de Aire (m)	Coil/ Aletas (W)	Drain Pan/ Desagüe (W)	Total (W)
HEB 5501 103 4.5D	550	1	3 ~ 380	720	2.70	8400	52	4 x 1280	2 x 1280	7680
HEB 5502 213 4.5D	550	2	3 ~ 380	1440	5.40	16800	53	4 x 2320	2 x 2320	13920
HEB 5503 323 4.5D	550	3	3 ~ 380	2160	8.10	25200	54	4 x 3200	2 x 3200	19200
HEB 5504 433 4.5D	550	4	3 ~ 380	2880	10.80	33600	55	4 x 4260	2 x 4260	25560
HEB 6301 187 4.5D	630	1	3 ~ 380	1750	3.70	18000	80	7 x 1510	2 x 1510	13590
HEB 6302 384 4.5D	630	2	3 ~ 380	3500	7.40	36000	81	7 x 2740	2 x 2740	24660
HEB 6303 581 4.5D	630	3	3 ~ 380	5250	11.10	54000	82	7 x 3800	2 x 3800	34200
HEB 6304 778 4.5D	630	4	3 ~ 380	7000	14.80	72000	83	7 x 5060	2 x 5060	45540
HEB 8001 292 4.5D	800	1	3 ~ 380	1600	3.50	20500	73	10 x 1700	2 x 1700	20400
HEB 8002 597 4.5D	800	2	3 ~ 380	3200	7.00	41000	74	10 x 2810	2 x 2810	33720
HEB 8003 902 4.5D	800	3	3 ~ 380	4800	10.50	61500	75	10 x 4420	2 x 4420	53040

# HEB INDUSTRIAL SERIES EVAPORATOR

## EVAPORADORES SERIE INDUSTRIAL HEB

Fin spacing, Espacio entre aletas 7 mm, with heater/ Con resistencia, Rt<sub>z</sub>≥-18°C

Model / Modelo	Nominal Capacity / Capacidad Nominal (kw)		Capacity / Capacidad (kw)		Superficie/ Surface (m <sup>2</sup> )	Tube Volume/ Volumen Interno (dm <sup>3</sup> )	N.W/ Peso Neto (kg)	Connection/ Conexión (ø mm)	
	t <sub>e</sub> = -8°C	t <sub>e</sub> = -25°C	t <sub>e</sub> = -8°C	t <sub>e</sub> = -25°C				Inlet/ Entrada	Outlet/ Salida
	DT1=8K	DT1=7K	DT1=8K	DT1=7K					
HEB 5501 67 7D	13.37	9.20	11.63	8.76	67	18.3	116	15	35
HEB 5502 137 7D	27.44	18.65	23.86	17.76	137	35.2	220	22	42
HEB 5503 208 7D	41.47	28.96	36.06	27.58	208	52.5	325	22	54
HEB 5504 278 7D	55.04	38.51	47.86	36.68	278	69.8	432	22	67
HEB 6301 120 7D	26.80	17.45	23.3	16.62	120	32.4	174	15	42
HEB 6302 247 7D	55.49	37.23	48.25	35.46	247	62.8	337	22	54
HEB 6303 373 7D	85.03	57.63	73.94	54.89	373	92.9	499	2×22	2×54
HEB 6304 500 7D	107.82	70.86	93.76	67.49	500	123.5	658	2×22	2×54
HEB 8001 188 7D	36.97	25.77	32.15	24.54	188	50.5	245	22	54
HEB 8002 384 7D	75.69	51.24	65.82	48.8	384	99.2	509	28	76
HEB 8003 580 7D	109.83	74.84	95.5	71.28	580	143.1	762	2×22	2×54

\*Marks: Optional model without heater available / Nota: Modelo opcional sin el calentador disponible.

\*Evaporator with Glycol available / Evaporador con glicol disponible.

\*Evaporator with Ammonia gas available / Evaporador con gas amoníaco disponible.

\*Golden fins with highly anti-corrosion strength available / Aleta goldfin con alta resistencia a la corrosión disponible.

\*Double trays available / Bandeja doble disponible.

\*Silica gel heater for fan motor with Long-Nozzle available / Resistencia de gel de sílice para motor de ventilador con boquilla larga disponible.

\*Aluminium foil heater for Ziehl-Abegg ZN fan motor available / Resistencia de lamina de aluminio para ventiladores ZN Ziehl-Abegg disponible.

\*Capacities of HEB 550 are calculated with Ziehl-Abegg fan motor with Long-Nozzle / Capacidad de HEB-550 calculada con ventilador Ziehl-Abegg con boquilla larga.

\*Capacities of HEB 630 & HEB 800 are calculated with Ziehl-Abegg ZN fan motor / Capacidad de HEB-630 y HEB-800 calculadas con Ventiladores ZN de Ziehl-Abegg.

### Electric data/ Datos eléctricos

Model/ Modelo	Axial Fans/ Ventilador con motor axial							Electric Defrost/ Desescarche Eléctrico		
	Diameter Diámetro (Φ mm)	Nº	Voltage/ Voltaje (V, 50Hz)	Power/ Potencia (W)	Current/ Intensidad (A)	Air Flow/ Volumen de Aire (m <sup>3</sup> /h)	Air Throw/ Tiro de Aire (m)	Coil/ Aletas (W)	Drain Pan/ Desagüe (W)	Total (W)
HEB 5501 67 7D	550	1	3 ~ 380	720	2.70	8700	52	4 × 1280	2 × 1280	7680
HEB 5502 137 7D	550	2	3 ~ 380	1440	5.40	17400	53	4 × 2320	2 × 2320	13920
HEB 5503 208 7D	550	3	3 ~ 380	2160	8.10	26100	54	4 × 3200	2 × 3200	19200
HEB 5504 278 7D	550	4	3 ~ 380	2880	10.80	34800	55	4 × 4260	2 × 4260	25560
HEB 6301 120 7D	630	1	3 ~ 380	1750	3.70	18500	80	7 × 1510	2 × 1510	13590
HEB 6302 247 7D	630	2	3 ~ 380	3500	7.40	37000	81	7 × 2740	2 × 2740	24660
HEB 6303 373 7D	630	3	3 ~ 380	5250	11.10	55500	82	7 × 3800	2 × 3800	34200
HEB 6304 500 7D	630	4	3 ~ 380	7000	14.80	74000	83	7 × 5060	2 × 5060	45540
HEB 8001 188 7D	800	1	3 ~ 380	1600	3.50	21500	73	10 × 1700	2 × 1700	20400
HEB 8002 384 7D	800	2	3 ~ 380	3200	7.00	43000	74	10 × 2810	2 × 2810	33720
HEB 8003 580 7D	800	3	3 ~ 380	4800	10.50	64500	75	10 × 4420	2 × 4420	53040

# HEB INDUSTRIAL SERIES EVAPORATOR

## EVAPORADORES SERIE INDUSTRIAL HEB

Fin spacing, Espacio entre aletas 10 mm, with heater/ Con resistencia, Rt<sub>e</sub>≥-25°C

Model / Modelo	Nominal Capacity / Capacidad Nominal (kw)		Capacity / Capacidad (kw)		Superficie/ Surface (m <sup>2</sup> )	Tube Volume/ Volumen Interno (dm <sup>3</sup> )	N.W/ Peso Neto (kg)	Connection/ Conexión (ø mm)	
	t <sub>e</sub> = -8°C	t <sub>e</sub> = -25°C	t <sub>e</sub> = -8°C	t <sub>e</sub> = -25°C				Inlet/ Entrada	Outlet/ Salida
	DT1=8K	DT1=7K	DT1=8K	DT1=7K					
HEB 5501 47 10D	11.27	7.78	9.8	7.41	47	18.3	109	15	35
HEB 5502 96 10D	22.94	15.98	19.95	15.22	96	35.2	206	22	42
HEB 5503 145 10D	33.99	24.48	29.56	23.31	145	52.5	305	22	54
HEB 5504 195 10D	45.92	31.94	39.93	30.42	195	69.8	404	22	67
HEB 6301 84 10D	23.08	15.37	20.07	14.64	84	32.4	161	15	42
HEB 6302 173 10D	47.37	31.88	41.19	30.36	173	62.8	309	22	54
HEB 6303 261 10D	72.19	48.26	62.77	45.96	261	92.9	455	2×22	2×54
HEB 6304 350 10D	92.94	62.63	80.82	59.65	350	123.5	603	2×22	2×54
HEB 8001 132 10D	31.42	22.29	27.32	21.23	132	50.5	226	22	54
HEB 8002 269 10D	63.91	44.33	55.57	42.22	269	99.2	467	28	76
HEB 8003 406 10D	94.20	65.56	81.91	62.44	406	143.1	694	2×22	2×54

\*Marks: Optional model without heater available / Nota: Modelo opcional sin el calentador disponible.

\*Evaporator with Glycol available / Evaporador con glicol disponible.

\*Evaporator with Ammonia gas available / Evaporador con gas amoníaco disponible.

\*Golden fins with highly anti-corrosion strength available / Aleta goldfin con alta resistencia a la corrosión disponible.

\*Double trays available / Bandeja doble disponible.

\*Silica gel heater for fan motor with Long-Nozzle available / Resistencia de gel de sílice para motor de ventilador con boquilla larga disponible.

\*Aluminium foil heater for Ziehl-Abegg ZN fan motor available / Resistencia de lamina de aluminio para ventiladores ZN Ziehl-Abegg disponible.

\*Capacities of HEB 550 are calculated with Ziehl-Abegg fan motor with Long-Nozzle / Capacidad de HEB-550 calculada con ventilador Ziehl-Abegg con boquilla larga.

\*Capacities of HEB 630 & HEB 800 are calculated with Ziehl-Abegg ZN fan motor / Capacidad de HEB-630 y HEB-800 calculadas con Ventiladores ZN de Ziehl-Abegg.

### Electric data/ Datos eléctricos

Model/ Modelo	Axial Fans/ Ventilador con motor axial							Electric Defrost/ Desescarche Eléctrico		
	Diameter Diámetro (Φ mm)	Nº	Voltage/ Voltaje (V, 50Hz)	Power/ Potencia (W)	Current/ Intensidad (A)	Air Flow/ Volumen de Aire (m <sup>3</sup> /h)	Air Throw/ Tiro de Aire (m)	Coil/ Aletas (W)	Drain Pan/ Desagüe (W)	Total (W)
HEB 5501 47 10D	550	1	3 ~ 380	720	2.70	9000	52	4 × 1280	2 × 1280	7680
HEB 5502 96 10D	550	2	3 ~ 380	1440	5.40	18000	53	4 × 2320	2 × 2320	13920
HEB 5503 145 10D	550	3	3 ~ 380	2160	8.10	27000	54	4 × 3200	2 × 3200	19200
HEB 5504 195 10D	550	4	3 ~ 380	2880	10.80	36000	55	4 × 4260	2 × 4260	25560
HEB 6301 84 10D	630	1	3 ~ 380	1750	3.70	19000	80	7 × 1510	2 × 1510	13590
HEB 6302 173 10D	630	2	3 ~ 380	3500	7.40	38000	81	7 × 2740	2 × 2740	24660
HEB 6303 261 10D	630	3	3 ~ 380	5250	11.10	57000	82	7 × 3800	2 × 3800	34200
HEB 6304 350 10D	630	4	3 ~ 380	7000	14.80	76000	83	7 × 5060	2 × 5060	45540
HEB 8001 132 10D	800	1	3 ~ 380	1600	3.50	22000	73	10 × 1700	2 × 1700	20400
HEB 8002 269 10D	800	2	3 ~ 380	3200	7.00	44000	74	10 × 2810	2 × 2810	33720
HEB 8003 406 10D	800	3	3 ~ 380	4800	10.50	66000	75	10 × 4420	2 × 4420	53040

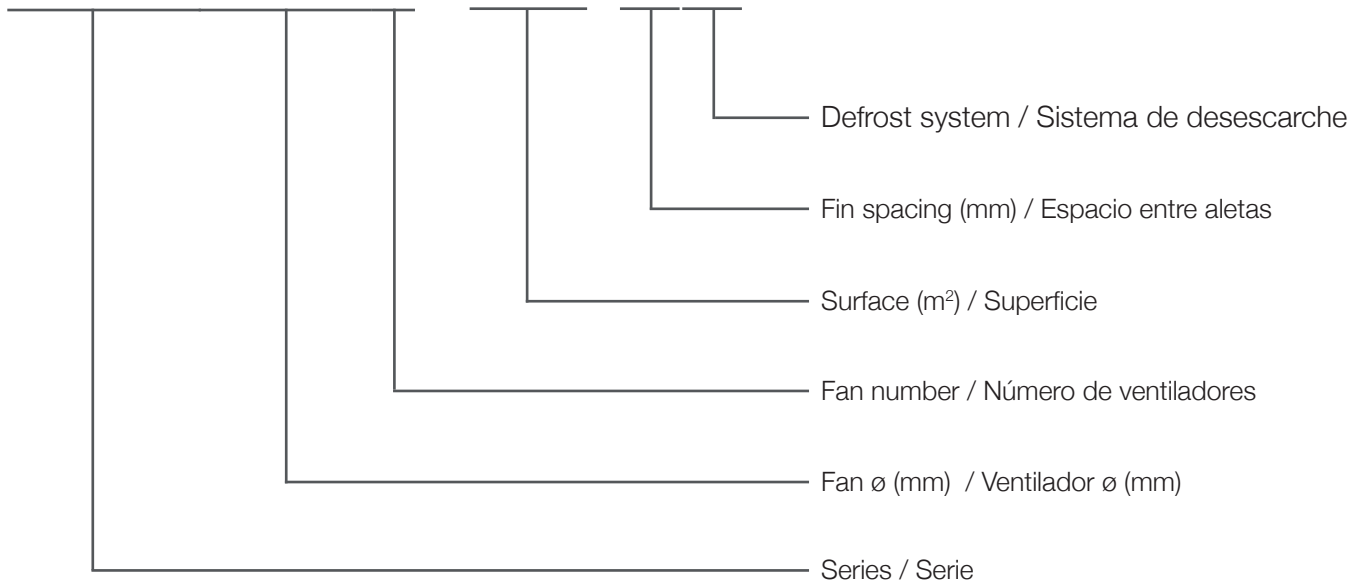
HEC SERIES EVAPORATOR  
EVAPORADORES SERIE HEC



TAIZHOU HISPANIA REFRIGERATION EQUIPMENT CO., LTD.

# HEC SERIES EVAPORATOR EVAPORADORES SERIE HEC

## HEC 2501 05 4D



### Características generales:

Nuestros paquetes aleteados de alta eficiencia están fabricados con aletas de aluminio de perfil especial y tubo de cobre de 12 $\varnothing$  mm (HEC 250),  $\varnothing$ 15 mm (HEC 300) de alta calidad. Los intercambiadores de calor se suministran limpios en el interior de las tuberías y probados a una presión de 30 bars.

### La carcasa:

De aluminio pintado blanco al polvo electrostático, con alta resistencia contra la corrosión y los impactos. No produce residuos tóxicos. Carcasa de acero inoxidable 304 disponible.

### Los ventiladores:

Todos con ventilador axial Maer y grilla tipo K, con alto estándar de seguridad y adaptados a la carcasa con un sistema anti-vibración.

### Sistema de desescarche:

Proporcionado por resistencias de acero inoxidable enfundadas en tubos de aluminio localizados en el paquete aleteado y en la bandeja de desagüe.

### Instalación y partes eléctricas:

Conexión a toma de tierra, instalada en caja de conexiones con agujeros de acceso equipados con sistema de estanqueidad. Todo el material seleccionado cuidadosamente para su fiabilidad a largo plazo.

### Tubos de cobre con ranuras interiores:

La superficie interna de la  $\varnothing$ 12 mm tubería de cobre está ranurada con ranuras internas para aumentar el intercambio de eficiencia de calor del área de contacto de superficie en un 10-12%.

### General features:

The high efficient coils are made of high quality copper tube  $\varnothing$ 12 mm (HEC 250), 15 $\varnothing$  mm (HEC 300) and special profile aluminium fins. Heat exchangers are supplied clean and tested under a pressure of 30 bars.

### Casing:

White powder coated aluminium, highly anti-corrosion strength, impact resistance, and does not produce polluting debris. SS304 casing is available.

### Fan motors:

All with high quality Maer axial fan motors with K-Grid, with high safety standards fitted well to the unit casing with an anti-vibration system.

### Defrost heating:

Provided by stainless steel heater elements covered by the aluminium tubes, located in the finned pack and in the drain pan.

### Electrical parts and wiring:

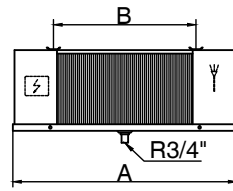
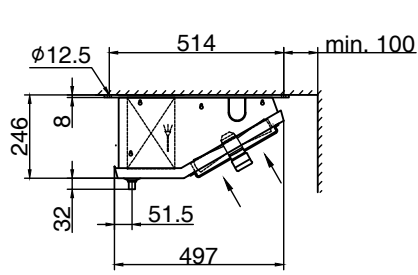
Are connected to an earth terminal, carried out in junction box with access holes equipped with water-proof cable glands. All materials are selected carefully for long-term reliability.

### Inner-Grooved Copper Tubing:

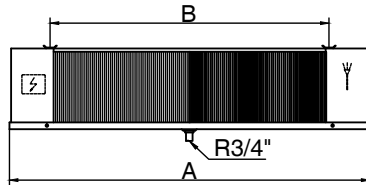
The inside surface of  $\varnothing$ 12 mm copper tubing is grooved with inner slots to enlarge the contact surface area—increasing heat efficiency exchange by 10-12%.

# HEC SERIES EVAPORATOR

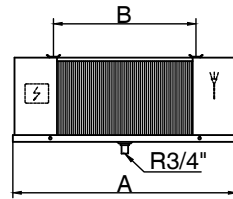
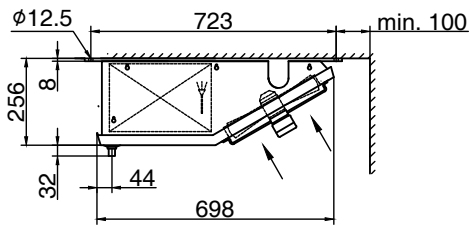
## EVAPORADORES SERIE HEC



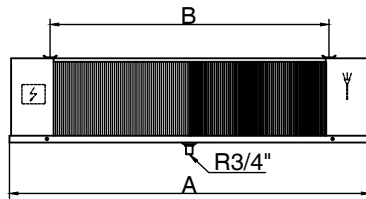
HEC/D 2501



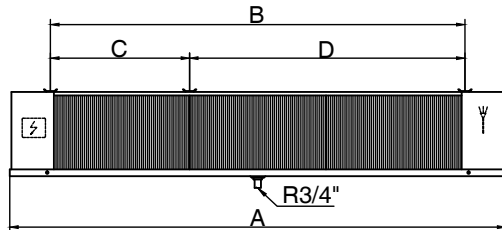
HEC/D 2502



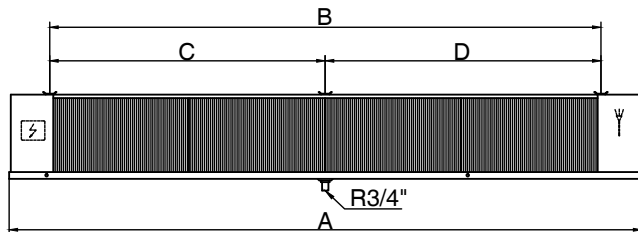
HEC/D 3001



HEC/D 3002



HEC/D 3003



HEC/D 3004

Model / Modelo	Dimensions/Dimensiones(mm)			
	A	B	C	D
HEC 2501(3 rows)	660	420		
HEC 2501(4 rows)	860	620		
HEC 2502(3 rows)	1062	822		
HEC 2502(4 rows)	1462	1222		
HEC 3001...	915	620		
HEC 3002...	1515	1222		
HEC 3003...	2117	1823	620	1203
HEC 3004...	2717	2425	1222	1203

# HEC SERIES EVAPORATOR

## EVAPORADORES SERIE HEC

Fin spacing, Espacio entre aletas 4 mm, with heater/ Con resistencia,  $Rt \geq 0^\circ\text{C}$

Model / Modelo	Nominal Capacity / Capacidad Nominal (kw)		Capacity / Capacidad (kw)		Superficie/ Surface (m <sup>2</sup> )	Tube Volume/ Volumen Interno (dm <sup>3</sup> )	N.W/ Peso Neto (kg)	Connection/ Conexión (ø mm)	
	$t_e = -8^\circ\text{C}$	$t_e = -25^\circ\text{C}$	$t_e = -8^\circ\text{C}$	$t_e = -25^\circ\text{C}$				Inlet/ Entrada	Outlet/ Salida
	DT1=8K	DT1=7K	DT1=8K	DT1=7K					
HEC 2501 05 4D	1.10	0.80	0.96	0.76	5	0.9	12	12	12
HEC 2501 06 4D	1.15	0.83	1	0.79	6	1.2	13	12	12
HEC 2501 07 4D	1.40	1.01	1.22	0.96	7	1.3	14	12	12
HEC 2501 09 4D	1.53	1.04	1.33	0.99	9	1.9	15	12	12
HEC 2502 12 4D	2.31	1.70	2.01	1.62	12	2.4	22	12	19
HEC 2502 18 4D	3.13	2.21	2.72	2.1	17	3.4	27	12	19

\*Marks: Optional model without heater available / Nota: Modelo opcional sin el calentador disponible.

\*Golden fins with highly anti-corrosion strength available / Aleta goldfin con alta resistencia a la corrosión disponible.

\*Capacities are calculated with Maer fan motor with K-Grid / Capacidades calculadas con ventilador Maer con grilla tipo K.

### Electric data/ Datos eléctricos

Model/ Model	Axial Fans/ Ventilador con motor axial						Electric Defrost/ Desescarche Eléctrico			
	Diameter Diámetro (Φ mm)	Nº	Voltage/ Voltaje (V, 50Hz)	Power/ Potencia (W)	Current/ Intensidad (A)	Air Flow/ Volumen de Aire (m <sup>3</sup> /h)	Air Throw/ Tiro de Aire (m)	Coil/ Aletas (W)	Drain Pan/ Desagüe (W)	Total (W)
HEC 2501 05 4D	250	1	1~ 220	44	0.20	730	4.5	1 × 400	1 × 400	800
HEC 2501 06 4D	250	1	1~ 220	44	0.20	600	3.5	1 × 400	1 × 400	800
HEC 2501 07 4D	250	1	1~ 220	44	0.20	870	5.5	1 × 550	1 × 550	1100
HEC 2501 09 4D	250	1	1~ 220	44	0.20	800	4.5	1 × 550	1 × 550	1100
HEC 2502 12 4D	250	2	1~ 220	88	0.40	1200	4.5	1 × 700	1 × 700	1400
HEC 2502 18 4D	250	2	1~ 220	88	0.40	1600	5.5	1 × 1000	1 × 1000	2000

# HEC SERIES EVAPORATOR

## EVAPORADORES SERIE HEC

Fin spacing, Espacio entre aletas 6 mm, with heater/ Con resistencia, Rt $\geq$ -18°C

Model / Modelo	Nominal Capacity / Capacidad Nominal (kw)		Capacity / Capacidad (kw)		Superficie/ Surface (m <sup>2</sup> )	Tube Volume/ Volumen Interno (dm <sup>3</sup> )	N.W/ Peso Neto (kg)	Connection/ Conexión (ø mm)	
	t <sub>e</sub> = -8°C	t <sub>e</sub> = -25°C	t <sub>e</sub> = -8°C	t <sub>e</sub> = -25°C				Inlet/ Entrada	Outlet/ Salida
	DT1=8K	DT1=7K	DT1=8K	DT1=7K					
HEC 2501 03 6D	0.94	0.68	0.82	0.65	3	0.9	11	12	12
HEC 2501 04 6D	1.04	0.74	0.9	0.7	4	1.2	12	12	12
HEC 2501 05 6D	1.18	0.85	1.03	0.81	5	1.3	13	12	12
HEC 2501 06 6D	1.35	0.90	1.17	0.86	6	1.9	14	12	12
HEC 2502 08 6D	2.09	1.53	1.82	1.46	8	2.4	20	12	19
HEC 2502 12 6D	2.77	1.94	2.41	1.85	12	3.4	25	12	19

\*Marks: Optional model without heater available / Nota: Modelo opcional sin el calentador disponible.

\*Golden fins with highly anti-corrosion strength available / Aleta goldfin con alta resistencia a la corrosión disponible.

\*Capacities are calculated with Maer fan motor with K-Grid / Capacidades calculadas con ventilador Maer con grilla tipo K.

### Electric data/ Datos eléctricos

Model/ Model	Axial Fans/ Ventilador con motor axial							Electric Defrost/ Desescarche Eléctrico		
	Diameter Diámetro (Φ mm)	Nº	Voltage/ Voltaje (V, 50Hz)	Power/ Potencia (W)	Current/ Intensidad (A)	Air Flow/ Volumen de Aire (m <sup>3</sup> /h)	Air Throw/ Tiro de Aire (m)	Coil/ Aletas (W)	Drain Pan/ Desagüe (W)	Total (W)
HEC 2501 03 6D	250	1	1~ 220	44	0.20	750	4.5	1 × 400	1 × 400	800
HEC 2501 04 6D	250	1	1~ 220	44	0.20	650	3.5	1 × 400	1 × 400	800
HEC 2501 05 6D	250	1	1~ 220	44	0.20	880	5.5	1 × 550	1 × 550	1100
HEC 2501 06 6D	250	1	1~ 220	44	0.20	840	4.5	1 × 550	1 × 550	1100
HEC 2502 08 6D	250	2	1~ 220	88	0.40	1300	4.5	1 × 700	1 × 700	1400
HEC 2502 12 6D	250	2	1~ 220	88	0.40	1680	5.5	1 × 1000	1 × 1000	2000

# HEC SERIES EVAPORATOR

## EVAPORADORES SERIE HEC

Fin spacing, Espacio entre aletas 4.5 mm, with heater/ Con resistencia,  $Rt \geq 0^\circ\text{C}$

Model / Modelo	Nominal Capacity / Capacidad Nominal (kw)		Capacity / Capacidad (kw)		Superficie/ Surface (m <sup>2</sup> )	Tube Volume/ Volumen Interno (dm <sup>3</sup> )	N.W/ Peso Neto (kg)	Connection/ Conexión (ø mm)	
	$t_e = -8^\circ\text{C}$	$t_e = -25^\circ\text{C}$	$t_e = -8^\circ\text{C}$	$t_e = -25^\circ\text{C}$				Inlet/ Entrada	Outlet/ Salida
	DT1=8K	DT1=7K	DT1=8K	DT1=7K					
HEC 3001 11 4.5D	1.99	1.35	1.73	1.29	11	1.9	20	12	15
HEC 3001 16 4.5D	2.39	1.54	2.08	1.47	16	2.9	24	12	15
HEC 3002 21 4.5D	3.73	2.52	3.24	2.4	21	3.5	35	12	15
HEC 3002 32 4.5D	4.93	3.50	4.29	3.33	32	5.4	42	12	22
HEC 3003 32 4.5D	5.84	4.07	5.08	3.88	32	5.2	48	12	22
HEC 3003 48 4.5D	7.22	4.96	6.28	4.72	48	7.8	59	12	22
HEC 3004 43 4.5D	7.51	5.47	6.53	5.21	43	6.8	64	12	22
HEC 3004 64 4.5D	9.74	6.92	8.47	6.59	64	10.3	77	12	28

\*Marks: Optional model without heater available / Nota: Modelo opcional sin el calentador disponible.

\*Golden fins with highly anti-corrosion strength available / Aleta goldfin con alta resistencia a la corrosión disponible.

\*Capacities are calculated with Maer fan motor with K-Grid / Capacidades calculadas con ventilador Maer con grilla tipo K.

### Electric data/ Datos eléctricos

Model/ Model	Axial Fans/ Ventilador con motor axial						Electric Defrost/ Desescarche Eléctrico			
	Diameter Diámetro (Φ mm)	Nº	Voltage/ Voltaje (V, 50Hz)	Power/ Potencia (W)	Current/ Intensidad (A)	Air Flow/ Volumen de Aire (m <sup>3</sup> /h)	Air Throw/ Tiro de Aire (m)	Coil/ Aletas (W)	Drain Pan/ Desagüe (W)	Total (W)
HEC 3001 11 4.5D	300	1	1~ 220	80	0.40	1370	5	2 × 570	1 × 570	1710
HEC 3001 16 4.5D	300	1	1~ 220	80	0.40	1520	4	2 × 570	1 × 570	1710
HEC 3002 21 4.5D	300	2	1~ 220	160	0.80	2740	6	2 × 1030	1 × 1030	3090
HEC 3002 32 4.5D	300	2	1~ 220	160	0.80	3040	5	2 × 1030	1 × 1030	3090
HEC 3003 32 4.5D	300	3	1~ 220	240	1.20	4110	7	2 × 1500	1 × 1500	4500
HEC 3003 48 4.5D	300	3	1~ 220	240	1.20	4560	6	2 × 1500	1 × 1500	4500
HEC 3004 43 4.5D	300	4	1~ 220	320	1.60	5480	8	2 × 2000	1 × 2000	6000
HEC 3004 64 4.5D	300	4	1~ 220	320	1.60	6080	7	2 × 2000	1 × 2000	6000

# HEC SERIES EVAPORATOR

## EVAPORADORES SERIE HEC

Fin spacing, Espacio entre aletas 7 mm, with heater/ Con resistencia, Rt $\geq$ -18°C

Model / Modelo	Nominal Capacity / Capacidad Nominal (kw)		Capacity / Capacidad (kw)		Superficie/ Surface (m <sup>2</sup> )	Tube Volume/ Volumen Interno (dm <sup>3</sup> )	N.W/ Peso Neto (kg)	Connection/ Conexión (ø mm)	
	t <sub>e</sub> = -8°C	t <sub>e</sub> = -25°C	t <sub>e</sub> = -8°C	t <sub>e</sub> = -25°C				Inlet/ Entrada	Outlet/ Salida
	DT1=8K	DT1=7K	DT1=8K	DT1=7K					
HEC 3001 07 7D	1.79	1.27	1.56	1.21	7	1.9	19	12	15
HEC 3001 10 7D	2.16	1.51	1.88	1.44	10	2.9	22	12	15
HEC 3002 14 7D	3.39	2.31	2.95	2.2	14	3.5	32	12	15
HEC 3002 20 7D	4.34	3.10	3.77	2.95	20	5.4	38	12	22
HEC 3003 20 7D	5.22	3.73	4.54	3.55	20	5.2	44	12	22
HEC 3003 30 7D	6.43	4.47	5.59	4.26	30	7.8	53	12	22
HEC 3004 28 7D	6.80	4.86	5.91	4.63	28	6.8	58	12	22
HEC 3004 41 7D	8.53	6.11	7.42	5.82	41	10.3	69	12	28

\*Marks: Optional model without heater available / Nota: Modelo opcional sin el calentador disponible.

\*Golden fins with highly anti-corrosion strength available / Aleta goldfin con alta resistencia a la corrosión disponible.

\*Capacities are calculated with Maer fan motor with K-Grid / Capacidades calculadas con ventilador Maer con grilla tipo K.

### Electric data/ Datos eléctricos

Model/ Modelo	Axial Fans/ Ventilador con motor axial							Electric Defrost/ Desescarche Eléctrico		
	Diameter Diámetro (Φ mm)	Nº	Voltage/ Voltaje (V, 50Hz)	Power/ Potencia (W)	Current/ Intensidad (A)	Air Flow/ Volumen de Aire (m <sup>3</sup> /h)	Air Throw/ Tiro de Aire (m)	Coil/ Aletas (W)	Drain Pan/ Desagüe (W)	Total (W)
HEC 3001 07 7D	300	1	1~ 220	80	0.40	1540	5	2 × 570	1 × 570	1710
HEC 3001 10 7D	300	1	1~ 220	80	0.40	1620	4	2 × 570	1 × 570	1710
HEC 3002 14 7D	300	2	1~ 220	160	0.80	3080	6	2 × 1030	1 × 1030	3090
HEC 3002 20 7D	300	2	1~ 220	160	0.80	3240	5	2 × 1030	1 × 1030	3090
HEC 3003 20 7D	300	3	1~ 220	240	1.20	4620	7	2 × 1500	1 × 1500	4500
HEC 3003 30 7D	300	3	1~ 220	240	1.20	4860	6	2 × 1500	1 × 1500	4500
HEC 3004 28 7D	300	4	1~ 220	320	1.60	6160	8	2 × 2000	1 × 2000	6000
HEC 3004 41 7D	300	4	1~ 220	320	1.60	6480	7	2 × 2000	1 × 2000	6000

# HEC SERIES EVAPORATOR

## EVAPORADORES SERIE HEC

Fin spacing, Espacio entre aletas 10 mm, with heater/ Con resistencia, Rt<sub>e</sub>≥-25°C

Model / Modelo	Nominal Capacity / Capacidad Nominal (kw)		Capacity / Capacidad (kw)		Superficie/ Surface (m <sup>2</sup> )	Tube Volume/ Volumen Interno (dm <sup>3</sup> )	N.W/ Peso Neto (kg)	Connection/ Conexión (ø mm)	
	t <sub>e</sub> = -8°C	t <sub>e</sub> = -25°C	t <sub>e</sub> = -8°C	t <sub>e</sub> = -25°C				Inlet/ Entrada	Outlet/ Salida
	DT1=8K	DT1=7K	DT1=8K	DT1=7K					
HEC 3001 05 10D	1.45	1.04	1.26	0.99	5	1.9	18	12	15
HEC 3001 07 10D	1.75	1.24	1.52	1.18	7	2.9	20	12	15
HEC 3002 10 10D	2.75	1.90	2.39	1.81	10	3.5	29	12	15
HEC 3002 15 10D	3.47	2.52	3.02	2.4	15	5.4	34	12	22
HEC 3003 15 10D	4.16	3.05	3.62	2.9	15	5.2	40	12	22
HEC 3003 22 10D	5.12	3.68	4.45	3.5	22	7.8	47	12	22
HEC 3004 20 10D	5.29	3.94	4.6	3.75	20	6.8	52	12	22
HEC 3004 29 10D	6.79	4.95	5.9	4.71	29	10.3	61	12	28

\*Marks: Optional model without heater available / Nota: Modelo opcional sin el calentador disponible.

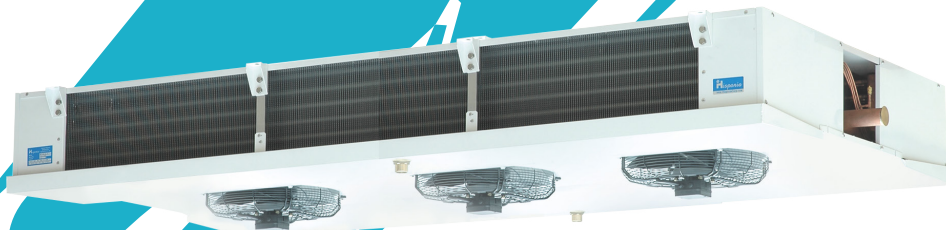
\*Golden fins with highly anti-corrosion strength available / Aleta goldfin con alta resistencia a la corrosión disponible.

\*Capacities are calculated with Maer fan motor with K-Grid / Capacidades calculadas con ventilador Maer con grilla tipo K.

### Electric data/ Datos eléctricos

Model/ Modelo	Axial Fans/ Ventilador con motor axial							Electric Defrost/ Desescarche Eléctrico		
	Diameter Diámetro (Φ mm)	Nº	Voltage/ Voltaje (V, 50Hz)	Power/ Potencia (W)	Current/ Intensidad (A)	Air Flow/ Volumen de Aire (m <sup>3</sup> /h)	Air Throw/ Tiro de Aire (m)	Coil/ Aletas (W)	Drain Pan/ Desagüe (W)	Total (W)
HEC 3001 05 10D	300	1	1~ 220	80	0.40	1570	5	2 × 570	1 × 570	1710
HEC 3001 07 10D	300	1	1~ 220	80	0.40	1630	4	2 × 570	1 × 570	1710
HEC 3002 10 10D	300	2	1~ 220	160	0.80	3140	6	2 × 1030	1 × 1030	3090
HEC 3002 15 10D	300	2	1~ 220	160	0.80	3260	5	2 × 1030	1 × 1030	3090
HEC 3003 15 10D	300	3	1~ 220	240	1.20	4710	7	2 × 1500	1 × 1500	4500
HEC 3003 22 10D	300	3	1~ 220	240	1.20	4890	6	2 × 1500	1 × 1500	4500
HEC 3004 20 10D	300	4	1~ 220	320	1.60	6280	8	2 × 2000	1 × 2000	6000
HEC 3004 29 10D	300	4	1~ 220	320	1.60	6520	7	2 × 2000	1 × 2000	6000

HED SERIES EVAPORATOR  
EVAPORADORES SERIE HED

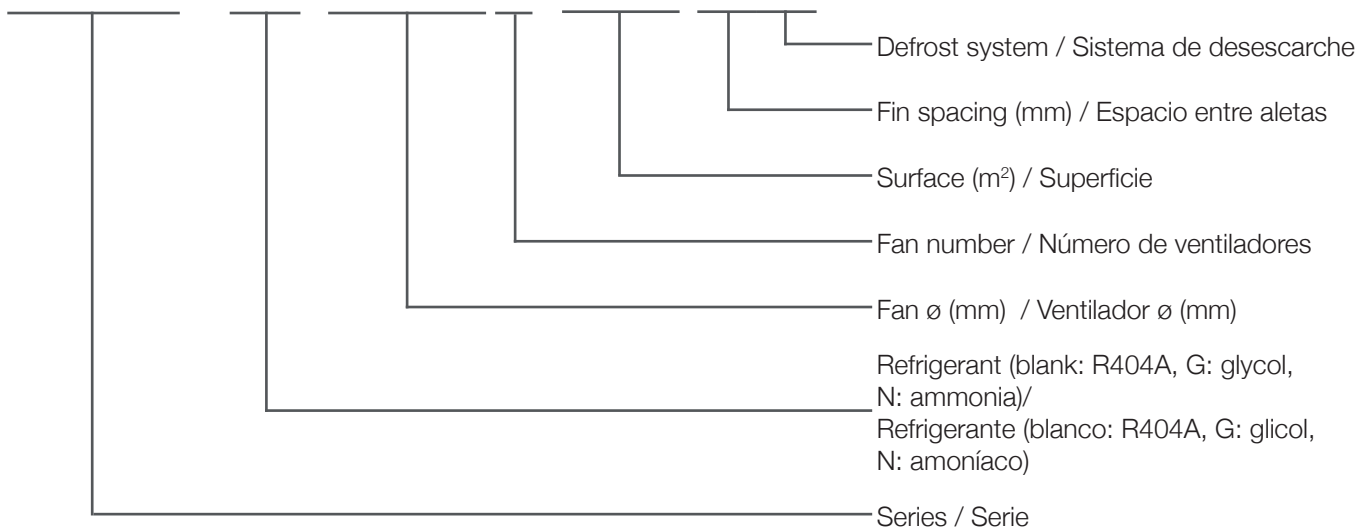


TAIZHOU HISPANIA REFRIGERATION EQUIPMENT CO., LTD.

# HED SERIES EVAPORATOR

## EVAPORADORES SERIE HED

### HED G 4001 36 4D



#### Características generales:

Nuestros paquetes aleteados de alta eficiencia están fabricados con aletas de aluminio de perfil especial y tubo de cobre con ranuras internas de ø9.52 & ø12 mm en medio perfil y 15ø mm en perfil alto. Los intercambiadores de calor se suministran limpios en el interior de las tuberías y probados a una presión de 30 bars.

#### La carcasa:

De aluminio pintado blanco al polvo electrostático, con alta resistencia contra la corrosión y los impactos. No produce residuos tóxicos. Placa de aluminio para ventiladores con grilla tipo K en serie HED perfil alto. Carcasa de acero inoxidable 304 disponible.

#### Los ventiladores:

Todos con ventilador axial de alta calidad, incluyendo Maer o Ziehl-Abegg con grilla tipo K, con alto estándar de seguridad y adaptados a la carcasa con un sistema anti-vibración.

#### Sistema de desescarche:

Proporcionado por resistencias de acero inoxidable enfundadas en tubos de aluminio localizados en el paquete aleteado y en la bandeja de desagüe.

#### Instalación y partes eléctricas:

Conexión a toma de tierra, instalada en caja de conexiones con agujeros de acceso equipados con sistema de estanqueidad. Todo el material seleccionado cuidadosamente para su fiabilidad a largo plazo.

#### Tubos de cobre con ranuras interiores:

La superficie interna de la ø9.52mm & ø12 mm tubería de cobre está ranurada con ranuras internas para aumentar el intercambio de eficiencia de calor del área de contacto de superficie en un 10-12%.

#### General features:

The high efficient coils are made of high quality inner-grooved copper tubes ø9.52 & ø12 mm in medium profile and ø15 mm in high profile and special profile aluminium fins. Heat exchangers are supplied clean and tested under a pressure of 30 bars.

#### Casing:

White powder coated aluminium, highly anti-corrosion strength, impact resistance, and does not produce polluting debris. Aluminium Fan Plate for Fan Motors with K-Grid on HED high profile series. SS304 casing is available.

#### Fan motors:

All with high quality axial fan motors, including Maer or Ziehl-Abegg with K-Grid, with high safety standards fitted well to the unit casing with an anti-vibration system.

#### Defrost heating:

Provided by stainless steel heater elements covered by the aluminium tubes, located in the finned pack and in the drain pan. Hot gas is available in high profile

#### Electrical parts and wiring:

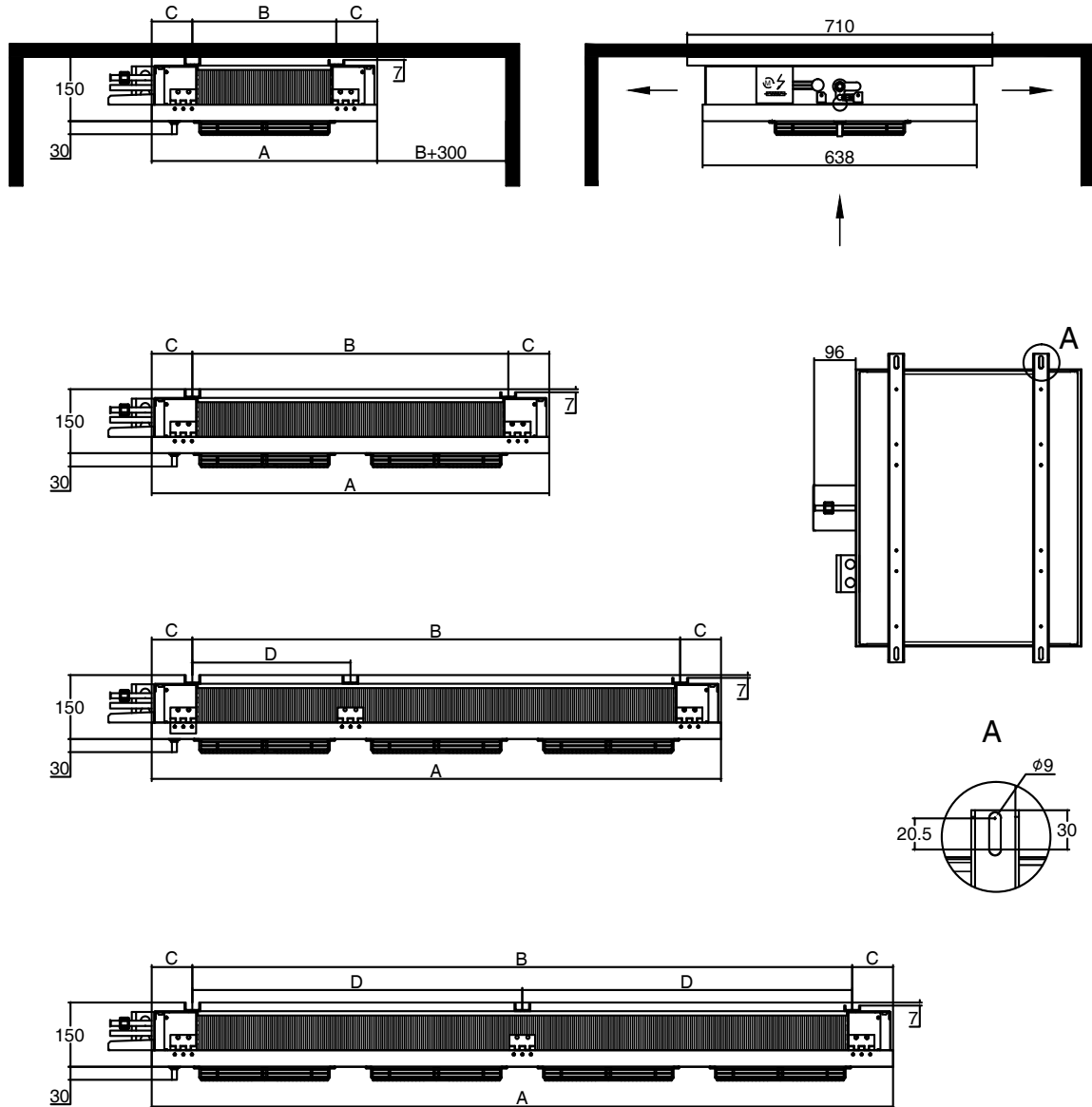
Are connected to an earth terminal, carried out in junction box with access holes equipped with water-proof cable glands. All materials are selected carefully for long-term reliability.

#### Inner-Grooved Copper Tubing:

The inside surface of ø9.52mm & ø12 mm copper tubing is grooved with inner slots to enlarge the contact surface area—increasing heat efficiency exchange by 10-12%.

# HED MEDIUM PROFILE SERIES EVAPORATOR

## EVAPORADORES SERIE HED PERFIL MEDIO



Model / Modelo	Dimensions/Dimensiones(mm)			
	A	B	C	D
HED 2501...	525	335	95	-
HED 2502...	925	735	95	-
HED 2503...	1325	1135	95	367.5
HED 2504...	1725	1535	95	367.5

# HED MEDIUM PROFILE SERIES EVAPORATOR

## EVAPORADORES SERIE HED PERFIL MEDIO

Fin spacing, Espacio entre aletas 4.5 mm, with heater/ Con resistencia,  $Rt \geq 0^\circ\text{C}$

Model / Modelo	Nominal Capacity / Capacidad Nominal (kw)		Capacity / Capacidad (kw)		Superficie/ Surface (m <sup>2</sup> )	Tube Volume/ Volumen Interno (dm <sup>3</sup> )	N.W/ Peso Neto (kg)	Connection/ Conexión (ø mm)	
	$t_e = -8^\circ\text{C}$	$t_e = -25^\circ\text{C}$	$t_e = -8^\circ\text{C}$	$t_e = -25^\circ\text{C}$				Inlet/ Entrada	Outlet/ Salida
	DT1=8K	DT1=7K	DT1=8K	DT1=7K					
HED 2501 04 4.5D	1.68	1.00	1.46	0.95	4	1.1	12	12	12
HED 2502 08 4.5D	3.27	2.25	2.84	2.14	8	2.4	19	12	12
HED 2503 12 4.5D	5.43	3.82	4.72	3.64	12	3.7	28	12	19
HED 2504 16 4.5D	6.88	5.07	5.98	4.83	16	5.0	36	12	22

\*Marks: Optional model without heater available / Nota: Modelo opcional sin el calentador disponible.

\*Golden fins with highly anti-corrosion strength available / Aleta goldfin con alta resistencia a la corrosión disponible.

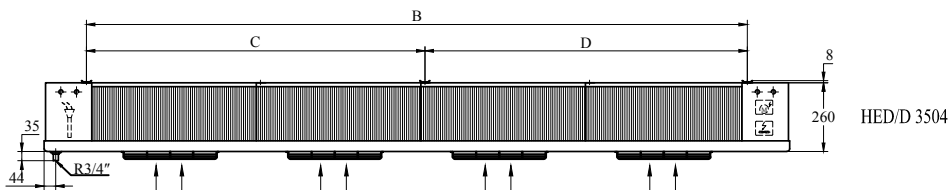
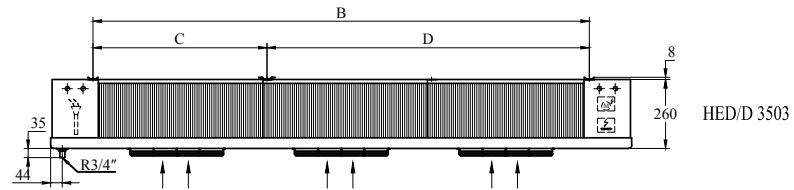
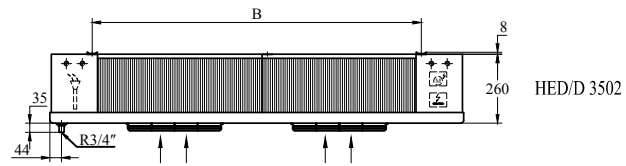
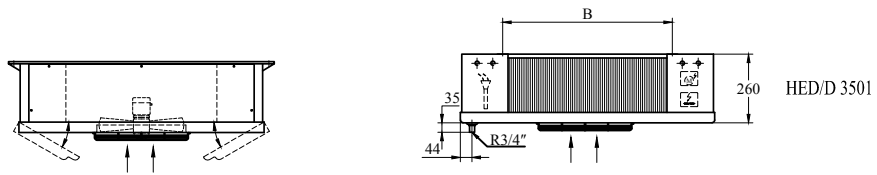
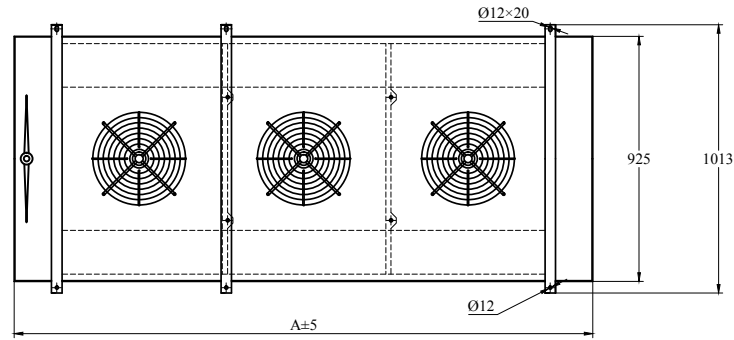
\*Capacities are calculated with Maer fan motor with K-Grid / Capacidades calculadas con ventilador Maer con grilla tipo K.

### Electric data/ Datos eléctricos

Model/ Modelo	Axial Fans/ Ventilador con motor axial						Electric Defrost/ Desescarche Eléctrico		
	Diameter Diámetro ( $\Phi$ mm)	Nº	Voltage/ Voltaje (V, 50Hz)	Power/ Potencia (W)	Current/ Intensidad (A)	Air Flow/ Volumen de Aire (m <sup>3</sup> /h)	Air Throw/ Tiro de Aire (m)	Coil/ Aletas (W)	Total (W)
HED 2501 04 4.5D	250	1	1~220V	44	0.20	650	2 x 2	2 x 400	800
HED 2502 08 4.5D	250	2	1~220V	88	0.40	1300	2 x 3	2 x 825	1650
HED 2503 12 4.5D	250	3	1~220V	132	0.60	1950	2 x 4	2 x 1250	2500
HED 2504 16 4.5D	250	4	1~220V	176	0.80	2600	2 x 5	2 x 1575	3150

# HED MEDIUM PROFILE SERIES EVAPORATOR

## EVAPORADORES SERIE HED PERFIL MEDIO



Model / Modelo	Dimensions/Dimensiones(mm)			
	A	B	C	D
HED 3501...	963	640	-	-
HED 3502...	1565	1242	-	-
HED 3503...	2167	1844	640	1204
HED 3504...	2769	2446	1242	1204

# HED MEDIUM PROFILE SERIES EVAPORATOR

## EVAPORADORES SERIE HED PERFIL MEDIO

Fin spacing, Espacio entre aletas 4 mm, with heater/ Con resistencia,  $R_t \geq 0^\circ\text{C}$

Model / Modelo	Nominal Capacity / Capacidad Nominal (kw)		Capacity / Capacidad (kw)		Superficie/ Surface (m <sup>2</sup> )	Tube Volume/ Volumen Interno (dm <sup>3</sup> )	N.W/ Peso Neto (kg)	Connection/ Conexión (ø mm)	
	$t_e = 0^\circ\text{C}$	$t_e = -8^\circ\text{C}$	$t_e = 0^\circ\text{C}$	$t_e = -8^\circ\text{C}$				Inlet/ Entrada	Outlet/ Salida
	DT1=10K	DT1=8K	DT1=10K	DT1=8K					
HED 3501 16 4LD	3.17	2.98	2.76	2.59	16	3.4	35	12	22
HED 3501 16 4ND	4.66	4.81	4.05	4.18	16	3.4	35	12	22
HED 3502 31 4LD	6.28	5.93	5.46	5.16	31	6.4	60	12	22
HED 3502 31 4ND	9.12	9.53	7.93	8.29	31	6.4	60	12	22
HED 3503 47 4LD	9.26	8.87	8.05	7.71	47	9.3	85	15	28
HED 3503 47 4ND	13.48	14.09	11.72	12.25	47	9.3	85	15	28
HED 3504 62 4LD	12.29	11.87	10.69	10.32	62	12.3	110	15	28
HED 3504 62 4ND	18.00	18.72	15.65	16.28	62	12.3	110	15	28

\*Marks: Optional model without heater available / Nota: Modelo opcional sin el calentador disponible.

\*Golden fins with highly anti-corrosion strength available / Aleta goldfin con alta resistencia a la corrosión disponible.

\*Capacities are calculated with Maer fan motor with K-Grid / Capacidades calculadas con ventilador Maer con grilla tipo K.

### Electric data/ Datos eléctricos

Model/ Modelo	Axial Fans/ Ventilador con motor axial						Electric Defrost/ Desescarche Eléctrico		
	Diameter Diámetro (Φ mm)	N°	Voltage/ Voltaje (V, 50Hz)	Power/ Potencia (W)	Current/ Intensidad (A)	Air Flow/ Volumen de Aire (m <sup>3</sup> /h)	Air Throw/ Tiro de Aire (m)	Coil/ Aletas (W)	Total (W)
HED 3501 16 4LD	350	1	1~220V	94	0.43	720	2 × 6	2 × 750	1500
HED 3501 16 4ND	350	1	1~220V	150	0.73	1430	2 × 9	2 × 750	1500
HED 3502 31 4LD	350	2	1~220V	188	0.86	1440	2 × 7	2 × 1250	2500
HED 3502 31 4ND	350	2	1~220V	300	1.46	2860	2 × 10	2 × 1250	2500
HED 3503 47 4LD	350	3	1~220V	282	1.29	2160	2 × 8	2 × 1750	3500
HED 3503 47 4ND	350	3	1~220V	450	2.19	4290	2 × 11	2 × 1750	3500
HED 3504 62 4LD	350	4	1~220V	376	1.72	2880	2 × 9	2 × 2650	5300
HED 3504 62 4ND	350	4	1~220V	600	2.92	5720	2 × 12	2 × 2650	5300

# HED MEDIUM PROFILE SERIES EVAPORATOR

## EVAPORADORES SERIE HED PERFIL MEDIO

Fin spacing, Espacio entre aletas 6 mm, with heater/ Con resistencia, Rt $\geq$ -18°C

Model / Modelo	Nominal Capacity / Capacidad Nominal (kw)		Capacity / Capacidad (kw)		Superficie/ Surface (m <sup>2</sup> )	Tube Volume/ Volumen Interno (dm <sup>3</sup> )	N.W/ Peso Neto (kg)	Connection/ Conexión (ø mm)	
	t <sub>e</sub> = 0°C	t <sub>e</sub> = -8°C	t <sub>e</sub> = 0°C	t <sub>e</sub> = -8°C				Inlet/ Entrada	Outlet/ Salida
	DT1=10K	DT1=8K	DT1=10K	DT1=8K					
HED 3501 11 6LD	2.76	2.78	2.40	2.42	11	3.4	33	12	22
HED 3501 11 6ND	3.89	4.24	3.38	3.69	11	3.4	33	12	22
HED 3502 22 6LD	5.37	5.54	4.67	4.82	22	6.4	57	12	22
HED 3502 22 6ND	7.59	8.36	6.60	7.27	22	6.4	57	12	22
HED 3503 32 6LD	7.90	8.17	6.87	7.1	32	9.3	78	15	28
HED 3503 32 6ND	11.33	12.48	9.85	10.85	32	9.3	78	15	28
HED 3504 43 6LD	10.59	10.94	9.21	9.51	43	12.3	102	15	28
HED 3504 43 6ND	18.00	16.48	13.07	14.33	43	12.3	102	15	28

\*Marks: Optional model without heater available / Nota: Modelo opcional sin el calentador disponible.

\*Golden fins with highly anti-corrosion strength available / Aleta goldfin con alta resistencia a la corrosión disponible.

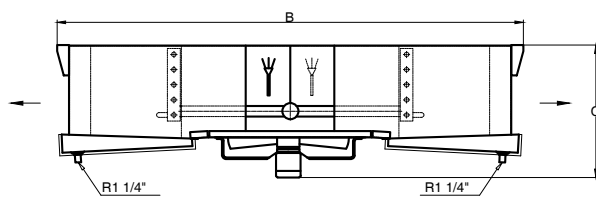
\*Capacities are calculated with Maer fan motor with K-Grid / Capacidades calculadas con ventilador Maer con grilla tipo K.

### Electric data/ Datos eléctricos

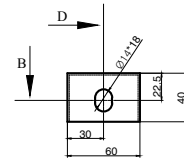
Model/ Model	Axial Fans/ Ventilador con motor axial							Electric Defrost/ Desescarche Eléctrico	
	Diameter Diámetro (Φ mm)	Nº	Voltage/ Voltaje (V, 50Hz)	Power/ Potencia (W)	Current/ Intensidad (A)	Air Flow/ Volumen de Aire (m <sup>3</sup> /h)	Air Throw/ Tiro de Aire (m)	Coil/ Aletas (W)	Total (W)
HED 3501 11 6LD	350	1	1~220V	94	0.43	800	2 × 6	2 × 750	1500
HED 3501 11 6ND	350	1	1~220V	150	0.73	1530	2 × 9	2 × 750	1500
HED 3502 22 6LD	350	2	1~220V	188	0.86	1600	2 × 7	2 × 1250	2500
HED 3502 22 6ND	350	2	1~220V	300	1.46	3060	2 × 10	2 × 1250	2500
HED 3503 32 6LD	350	3	1~220V	282	1.29	2400	2 × 8	2 × 1750	3500
HED 3503 32 6ND	350	3	1~220V	450	2.19	4590	2 × 11	2 × 1750	3500
HED 3504 43 6LD	350	4	1~220V	376	1.72	3200	2 × 9	2 × 2650	5300
HED 3504 43 6ND	350	4	1~220V	600	2.92	6120	2 × 12	2 × 2650	5300

# HED HIGH PROFILE SERIES EVAPORATOR

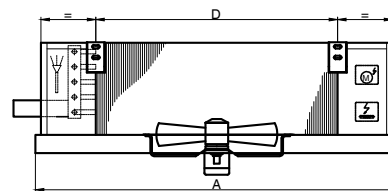
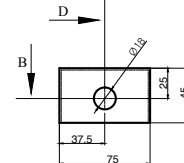
## EVAPORADORES SERIE HED PERFIL ALTO



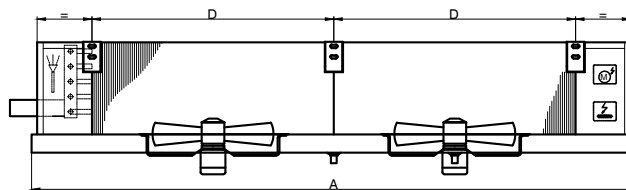
HED/D 400, 450, 500



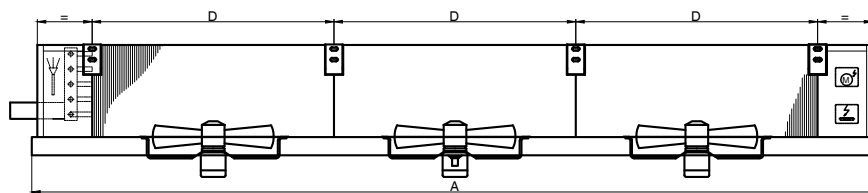
HED/D 630



HED/D  
4001/4501/5001/6301



HED/D  
4002/4502/5002/6302



HED/D  
4003/4503/5003/6303

Model / Modelo	Dimensions/Dimensiones(mm)			
	A	B	C	D
HED 4001...	1000	1565	435	600
HED 4002...	1600	1565	435	600
HED 4003...	2280	1565	435	600
HED 4501...	1200	1565	450	800
HED 4502...	2000	1565	450	800
HED 4503...	2880	1565	450	800
HED 5001...	1400	1565	450	1000
HED 5002...	2480	1565	450	1000
HED 5003...	3650	1565	450	1000
HED 6301...	1850	1945	510	1200
HED 6302...	3050	1945	510	1200
HED 6303...	4250	1945	510	1200

# HED HIGH PROFILE SERIES EVAPORATOR

## EVAPORADORES SERIE HED PERFIL ALTO

Fin spacing, Espacio entre aletas 4 mm, with heater/ Con resistencia,  $Rt \geq 0^\circ\text{C}$

Model / Modelo	Nominal Capacity / Capacidad Nominal (kw)		Capacity / Capacidad (kw)		Superficie/ Surface (m <sup>2</sup> )	Tube Volume/ Volumen Interno (dm <sup>3</sup> )	N.W/ Peso Neto (kg)	Connection/ Conexión (ø mm)	
	$t_e = -8^\circ\text{C}$	$t_e = -25^\circ\text{C}$	$t_e = -8^\circ\text{C}$	$t_e = -25^\circ\text{C}$				Inlet/ Entrada	Outlet/ Salida
	DT1=8K	DT1=7K	DT1=8K	DT1=7K					
HED 4001 36 4D	5.75	4.08	5.00	3.89	36	5.4	53	16	28
HED 4002 72 4D	12.41	8.75	10.79	8.33	72	10.8	93	16	42
HED 4003 108 4D	16.80	11.57	14.61	11.02	108	16.2	134	22	54
HED 4501 48 4D	8.07	5.66	7.02	5.39	48	8.1	67	16	35
HED 4502 96 4D	14.82	10.50	12.89	10.00	96	14.4	117	16	42
HED 4503 144 4D	24.66	16.45	21.44	15.67	144	21.6	174	22	54
HED 5001 90 4D	15.12	10.59	13.15	10.09	90	13.5	94	16	42
HED 5002 180 4D	29.18	20.66	25.37	19.68	180	26.1	175	22	54
HED 5003 270 4D	47.09	32.32	40.95	30.78	270	38.7	260	28	67
HED 6301 144 4D	20.93	14.32	18.20	13.64	144	22.5	207	22	54
HED 6302 288 4D	46.09	31.84	40.08	30.32	288	42.3	357	28	67
HED 6303 432 4D	70.90	49.37	61.65	47.02	432	62.1	508	28	76

\*Marks: Optional model without heater available / Nota: Modelo opcional sin el calentador disponible.

\*Evaporator with Glycol available / Evaporador con glicol disponible

\*Evaporator with Ammonia gas available / Evaporador con gas amoníaco disponible.

\*Golden fins with highly anti-corrosion strength available / Aleta goldfin con alta resistencia a la corrosión disponible.

\*Double trays available / Bandeja doble disponible.

\*Capacities of HED 400 & HED 630 are calculated with Maer fan motor with K-Grid / Capacidades de HED-400 y HED-630 son calculadas con ventilador Maer con grilla tipo K

\*Capacities of HED 450 & HED 500 are calculated with Ziehl-Abegg fan motor with K-Grid / Capacidades de HED-450 y HED-500 son calculadas con ventilador Ziehl-Abegg con grilla tipo K

### Electric data/ Datos eléctricos

Model/ Modelo	Axial Fans/ Ventilador con motor axial							Electric Defrost/ Desescarche Eléctrico		
	Diameter Diámetro (Φ mm)	Nº	Voltage/ Voltaje (V, 50Hz)	Power/ Potencia (W)	Current/ Intensidad (A)	Air Flow/ Volumen de Aire (m <sup>3</sup> /h)	Air Throw/ Tiro de Aire (m)	Coil/ Aletas (W)	Drain Pan/ Desagüe (W)	Total (W)
HED 4001 36 4D	400	1	1 ~ 220	177	0.29	2900	2 × 6	4 × 450	2 × 800	3400
HED 4002 72 4D	400	2	1 ~ 220	354	0.58	5800	2 × 8	4 × 825	2 × 1300	5900
HED 4003 108 4D	400	3	1 ~ 220	531	0.87	8700	2 × 10	4 × 1275	2 × 1900	8900
HED 4501 48 4D	450	1	3 ~ 380	350	1.10	4250	2 × 8	4 × 750	2 × 1000	5000
HED 4502 96 4D	450	2	3 ~ 380	700	2.2	8500	2 × 10	4 × 1500	2 × 1600	9200
HED 4503 144 4D	450	3	3 ~ 380	1050	3.3	12750	2 × 12	4 × 2200	2 × 2400	13600
HED 5001 90 4D	500	1	3 ~ 380	650	1.15	5700	2 × 10	4 × 950	4 × 600	6200
HED 5002 180 4D	500	2	3 ~ 380	1300	2.30	11400	2 × 12	4 × 1800	4 × 1050	11400
HED 5003 270 4D	500	3	3 ~ 380	1950	3.45	17100	2 × 14	4 × 2700	4 × 1550	17000
HED 6301 144 4D	630	1	3 ~ 380	705	1.48	7100	2 × 11	6 × 1100	4 × 800	9800
HED 6302 288 4D	630	2	3 ~ 380	1410	2.96	14200	2 × 13	6 × 2200	4 × 1300	18400
HED 6303 432 4D	630	3	3 ~ 380	2115	4.44	21300	2 × 15	12 × 1600	8 × 950	26800

# HED HIGH PROFILE SERIES EVAPORATOR

## EVAPORADORES SERIE HED PERFIL ALTO

Fin spacing, Espacio entre aletas 7 mm, with heater/ Con resistencia, Rt<sub>z</sub>-18°C

Model / Modelo	Nominal Capacity / Capacidad Nominal (kw)		Capacity / Capacidad (kw)		Superficie/ Surface (m <sup>2</sup> )	Tube Volume/ Volumen Interno (dm <sup>3</sup> )	N.W/ Peso Neto (kg)	Connection/ Conexión (ø mm)	
	t <sub>e</sub> = -8°C	t <sub>e</sub> = -25°C	t <sub>e</sub> = -8°C	t <sub>e</sub> = -25°C				Inlet/ Entrada	Outlet/ Salida
	DT1=8K	DT1=7K	DT1=8K	DT1=7K					
HED 4001 31 7D	7.22	5.18	6.28	4.93	31	9	57	16	35
HED 4002 62 7D	15.36	10.90	13.36	10.38	62	16.2	97	16	42
HED 4003 93 7D	21.62	14.87	18.8	14.16	93	23.4	139	22	54
HED 4501 41 7D	10.10	7.16	8.78	6.82	41	10.8	69	16	35
HED 4502 82 7D	19.35	13.48	16.83	12.84	82	21.6	123	22	54
HED 4503 123 7D	30.91	22.11	26.88	21.06	123	30.6	180	22	54
HED 5001 51 7D	13.90	10.06	12.09	9.58	51	13.5	81	16	42
HED 5002 103 7D	27.32	19.07	23.76	18.16	103	26.1	149	22	54
HED 5003 155 7D	43.27	30.05	37.63	28.62	155	38.7	221	28	67
HED 6301 82 7D	20.39	14.25	17.73	13.57	82	22.5	186	22	54
HED 6301 103 7D	23.84	16.65	20.73	15.86	103	28.8	205	22	54
HED 6302 165 7D	45.26	31.12	39.36	29.64	165	42.3	315	28	67
HED 6302 206 7D	51.89	35.86	45.12	34.15	206	54	353	28	67
HED 6303 247 7D	69.90	48.50	60.78	46.19	247	62.1	446	28	76
HED 6303 309 7D	79.91	54.94	69.49	52.32	309	81	503	35	76

\*Marks: Optional model without heater available / Nota: Modelo opcional sin el calentador disponible.

\*Evaporator with Glycol available / Evaporador con glicol disponible

\*Evaporator with Ammonia gas available / Evaporador con gas amoníaco disponible.

\*Golden fins with highly anti-corrosion strength available / Aleta goldfin con alta resistencia a la corrosión disponible.

\*Double trays available / Bandeja doble disponible.

\*Capacities of HED 400 & HED 630 are calculated with Maer fan motor with K-Grid / Capacidades de HED-400 y HED-630 son calculadas con ventilador Maer con grilla tipo K

\*Capacities of HED 450 & HED 500 are calculated with Ziehl-Abegg fan motor with K-Grid / Capacidades de HED-450 y HED-500 son calculadas con ventilador Ziehl-Abegg con grilla tipo K

### Electric data/ Datos eléctricos

Model/ Modelo	Axial Fans/ Ventilador con motor axial							Electric Defrost/ Desescarche Eléctrico		
	Diameter Diámetro (Φ mm)	Nº	Voltage/ Voltaje (V, 50Hz)	Power/ Potencia (W)	Current/ Intensidad (A)	Air Flow/ Volumen de Aire (m <sup>3</sup> /h)	Air Throw/ Tiro de Aire (m)	Coil/ Aletas (W)	Drain Pan/ Desagüe (W)	Total (W)
HED 4001 31 7D	400	1	1 ~ 220	177	0.29	3200	2 × 6	4 × 600	4 × 400	4000
HED 4002 62 7D	400	2	1 ~ 220	354	0.58	6400	2 × 8	4 × 1100	4 × 650	7000
HED 4003 93 7D	400	3	1 ~ 220	531	0.87	9600	2 × 10	4 × 1700	4 × 950	10600
HED 4501 41 7D	450	1	3 ~ 380	350	1.10	4600	2 × 8	4 × 750	4 × 500	5000
HED 4502 82 7D	450	2	3 ~ 380	700	2.2	9200	2 × 10	4 × 1500	4 × 800	9200
HED 4503 123 7D	450	3	3 ~ 380	1050	3.3	13800	2 × 12	4 × 2200	4 × 1200	13600
HED 5001 51 7D	500	1	3 ~ 380	650	1.15	6800	2 × 10	4 × 950	4 × 600	6200
HED 5002 103 7D	500	2	3 ~ 380	1300	2.30	13600	2 × 12	4 × 1800	4 × 1050	11400
HED 5003 155 7D	500	3	3 ~ 380	1950	3.45	20400	2 × 14	4 × 2700	4 × 1550	17000
HED 6301 82 7D	630	1	3 ~ 380	705	1.48	9000	2 × 12	6 × 1100	4 × 800	9800
HED 6301 103 7D	630	1	3 ~ 380	705	1.48	8500	2 × 11	8 × 1100	4 × 800	12000
HED 6302 165 7D	630	2	3 ~ 380	1410	2.96	18000	2 × 14	6 × 2200	4 × 1300	18400
HED 6302 206 7D	630	2	3 ~ 380	1410	2.96	17000	2 × 13	8 × 2200	4 × 1300	22800
HED 6303 247 7D	630	3	3 ~ 380	2115	4.44	27000	2 × 16	12 × 1600	8 × 950	26800
HED 6303 309 7D	630	3	3 ~ 380	2115	4.44	25500	2 × 15	16 × 1600	8 × 950	33200

# HED HIGH PROFILE SERIES EVAPORATOR

## EVAPORADORES SERIE HED PERFIL ALTO

Fin spacing, Espacio entre aletas 10 mm, with heater/ Con resistencia,  $Rt_{\geq -25^{\circ}\text{C}}$

Model / Modelo	Nominal Capacity / Capacidad Nominal (kw)		Capacity / Capacidad (kw)		Superficie/ Surface (m <sup>2</sup> )	Tube Volume/ Volumen Interno (dm <sup>3</sup> )	N.W/ Peso Neto (kg)	Connection/ Conexión (ø mm)	
	$t_e = -8^{\circ}\text{C}$	$t_e = -25^{\circ}\text{C}$	$t_e = -8^{\circ}\text{C}$	$t_e = -25^{\circ}\text{C}$				Inlet/ Entrada	Outlet/ Salida
	DT1=8K	DT1=7K	DT1=8K	DT1=7K					
HED 4001 22 10D	6.01	4.37	5.23	4.16	22	9	57	16	35
HED 4002 43 10D	12.29	9.06	10.69	8.63	43	16.2	96	16	42
HED 4003 65 10D	17.50	12.40	15.22	11.81	65	23.4	138	22	54
HED 4501 29 10D	8.36	6.01	7.27	5.72	29	10.8	69	16	35
HED 4502 58 10D	16.00	11.31	13.91	10.77	58	20.7	120	16	42
HED 4503 86 10D	25.29	18.02	21.99	17.16	86	30.6	179	22	54
HED 5001 36 10D	11.33	8.37	9.85	7.97	36	13.5	80	16	42
HED 5002 72 10D	22.17	15.60	19.28	14.86	72	26.1	148	22	54
HED 5003 108 10D	34.78	24.83	30.24	23.65	108	37.8	217	22	54
HED 6301 58 10D	16.74	12.09	14.56	11.51	58	22.5	185	22	54
HED 6301 72 10D	20.26	14.44	17.62	13.75	72	28.8	204	22	54
HED 6302 115 10D	36.86	26.16	32.05	24.91	115	42.3	314	28	67
HED 6302 144 10D	43.32	30.79	37.67	29.32	144	54	352	28	67
HED 6303 173 10D	57.91	40.97	50.36	39.02	173	62.1	444	28	76
HED 6303 216 10D	67.34	47.57	58.56	45.30	216	81	501	35	76

\*Marks: Optional model without heater available / Nota: Modelo opcional sin el calentador disponible.

\*Evaporator with Glycol available / Evaporador con glicol disponible

\*Evaporator with Ammonia gas available / Evaporador con gas amoníaco disponible.

\*Golden fins with highly anti-corrosion strength available / Aleta goldfin con alta resistencia a la corrosión disponible.

\*Double trays available / Bandeja doble disponible.

\*Capacities of HED 400 & HED 630 are calculated with Maer fan motor with K-Grid / Capacidades de HED-400 y HED-630 son calculadas con ventilador Maer con grilla tipo K

\*Capacities of HED 450 & HED 500 are calculated with Ziehl-Abegg fan motor with K-Grid / Capacidades de HED-450 y HED-500 son calculadas con ventilador Ziehl-Abegg con grilla tipo K

### Electric data/ Datos eléctricos

Model/ Modelo	Axial Fans/ Ventilador con motor axial							Electric Defrost/ Desescarche Eléctrico		
	Diameter Diámetro (Φ mm)	Nº	Voltage/ Voltaje (V, 50Hz)	Power/ Potencia (W)	Current/ Intensidad (A)	Air Flow/ Volumen de Aire (m <sup>3</sup> /h)	Air Throw/ Tiro de Aire (m)	Coil/ Aletas (W)	Drain Pan/ Desagüe (W)	Total (W)
HED 4001 22 10D	400	1	1 ~ 220	177	0.29	3300	2 × 6	4 × 600	4 × 400	4000
HED 4002 43 10D	400	2	1 ~ 220	354	0.58	6600	2 × 8	4 × 1100	4 × 650	7000
HED 4003 65 10D	400	3	1 ~ 220	531	0.87	9900	2 × 10	4 × 1700	4 × 950	10600
HED 4501 29 10D	450	1	3 ~ 380	350	1.10	4800	2 × 8	4 × 750	4 × 500	5000
HED 4502 58 10D	450	2	3 ~ 380	700	2.2	9600	2 × 10	4 × 1500	4 × 800	9200
HED 4503 86 10D	450	3	3 ~ 380	1050	3.3	14400	2 × 12	4 × 2200	4 × 1200	13600
HED 5001 36 10D	500	1	3 ~ 380	650	1.15	7000	2 × 10	4 × 950	4 × 600	6200
HED 5002 72 10D	500	2	3 ~ 380	1300	2.30	14000	2 × 12	4 × 1800	4 × 1050	11400
HED 5003 108 10D	500	3	3 ~ 380	1950	3.45	21000	2 × 14	4 × 2700	4 × 1550	17000
HED 6301 58 10D	630	1	3 ~ 380	705	1.48	9300	2 × 12	6 × 1100	4 × 800	9800
HED 6301 72 10D	630	1	3 ~ 380	705	1.48	8900	2 × 11	8 × 1100	4 × 800	12000
HED 6302 115 10D	630	2	3 ~ 380	1410	2.96	18600	2 × 14	6 × 2200	4 × 1300	18400
HED 6302 144 10D	630	2	3 ~ 380	1410	2.96	17800	2 × 13	8 × 2200	4 × 1300	22800
HED 6303 173 10D	630	3	3 ~ 380	2115	4.44	27900	2 × 16	12 × 1600	8 × 950	26800
HED 6303 216 10D	630	3	3 ~ 380	2115	4.44	26700	2 × 15	16 × 1600	8 × 950	33200

HEF SERIES EVAPORATOR  
EVAPORADORES SERIE HEF

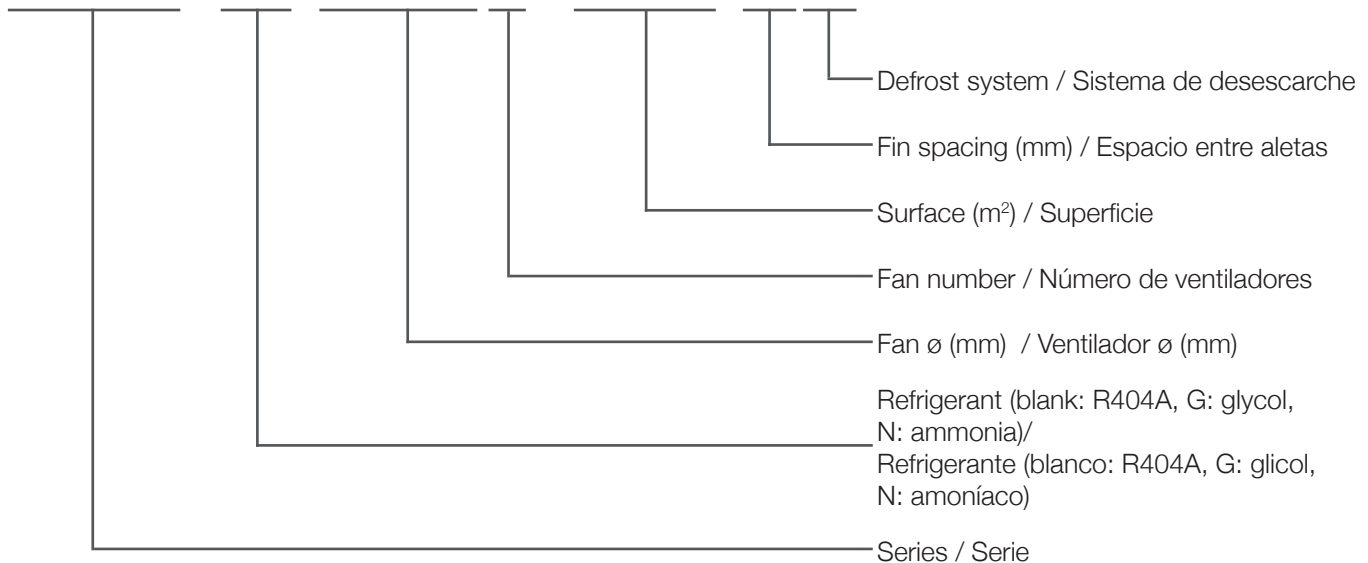


TAIZHOU HISPANIA REFRIGERATION EQUIPMENT CO., LTD.

# HEF SERIES EVAPORATOR

## EVAPORADORES SERIE HEF

### HEF G 6302 170 7D



#### Características Generales:

Nuestros paquetes aleteados de alta eficiencia están fabricados con aletas de aluminio de perfil especial y tubo de cobre de ø15 mm de alta calidad. Los intercambiadores de calor se suministran limpios en el interior de las tuberías y probados a una presión de 30 bars.

#### La Carcasa:

Polvo blanco recubierto de acero galvanizado, con alta resistencia contra la corrosión y los impactos. No produce residuos tóxicos. Bandeja de ventilador de acero galvanizado para ventiladores con boquilla larga. Carcasa de acero inoxidable 304 disponible.

#### Los ventiladores:

Los ventiladores de 630mm & 800mm, incluyendo Maer o Ziehl-Abegg con boquilla larga y Ziehl-Abegg ZN, están dotados de motores trifásicos de rotor externo, con protección IP-54 y rango de trabajo entre -40°C / +40°C. Todos los evaporadores son enviados con caja de conexión eléctrica estándar. Dirección de succión y descarga disponible.

#### Sistema de desescarche:

Proporcionado por resistencias de acero inoxidable enfundadas en tubos de aluminio localizados en el paquete aleteado y en la bandeja de desagüe.

Van incorporados de serie y son opcionales en la serie de 10 mm, sus terminales están vulcanizadas sobre el tubo para evitar problemas con la humedad, se ubican estratégicamente en el evaporador para conseguir un desescarche uniforme.

Están insertados en una vaina de aluminio para evitar el vapor y para su fácil reposición.

#### General features:

The high efficient coils are made of high quality copper tube ø15 mm and special profile aluminium fins. Heat exchangers are supplied clean and tested under a pressure of 30 bars.

#### Casing:

White powder coated galvanized steel, highly anti-corrosion strength, impact resistance, and does not produce polluting debris. Provided by double trays. Galvanized Steel Fan Plate for Fan Motors with Long-Nozzle. SS304 casing is available.

#### Fan motors:

The fans of 630mm & 800mm, including Maer or Ziehl-Abegg with Long Nozzle and Ziehl-Abegg ZN, comes with a three phase external rotor motor, IP 54 protection and a working range of -40°C / +40°C. All evaporators are shipped with a standard electric connecting box. Suction or discharge direction is available.

#### Defrost heating:

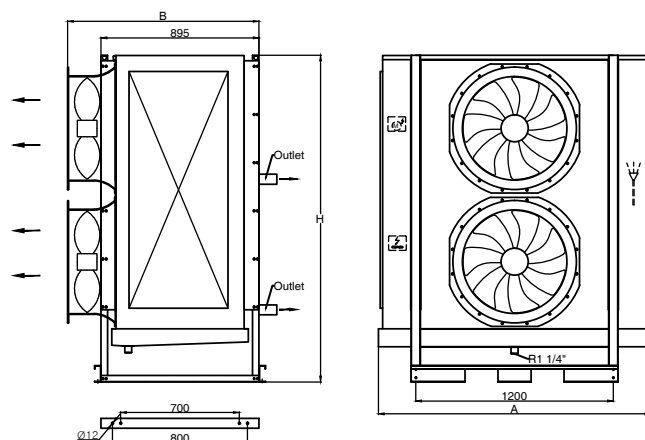
Provided by stainless steel heater elements covered by the aluminium tubes, located in the finned pack and in the drain pan. Hot gas is available.

They come built in as standard and as option in the 10mm series, are shielded with stainless steel tubes, the terminals are vulcanized over the tube to prevent from moisture problems, are strategically located in the evaporator to get an even defrost.

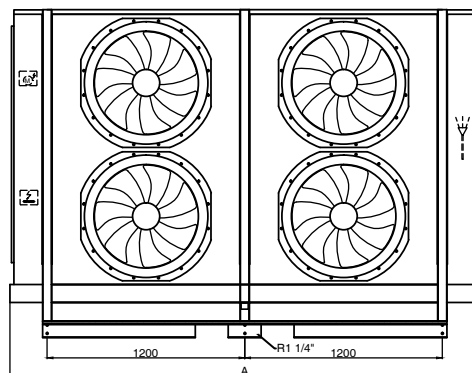
They are inserted in an aluminum shell to avoid steam problems and make easy replacement.

# HEF SERIES EVAPORATOR

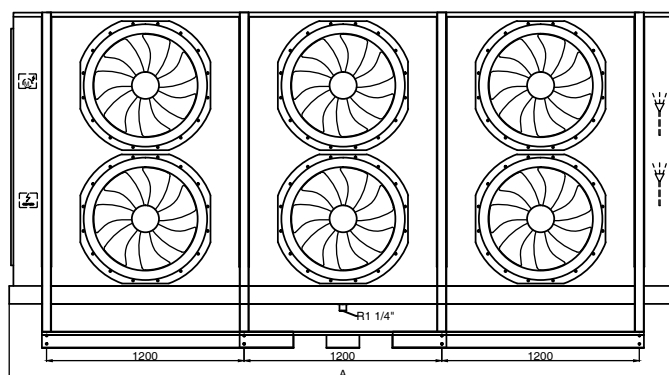
## EVAPORADORES SERIE HEF



HEF 6302



HEF 6304

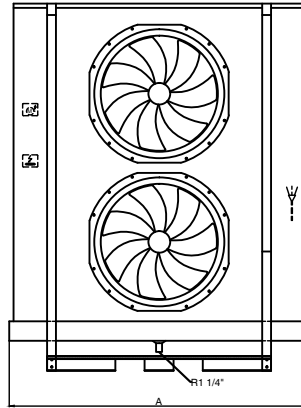
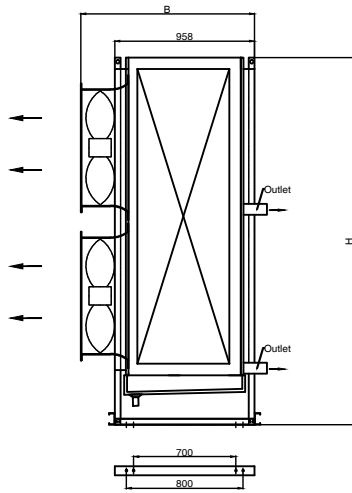


HEF 6306

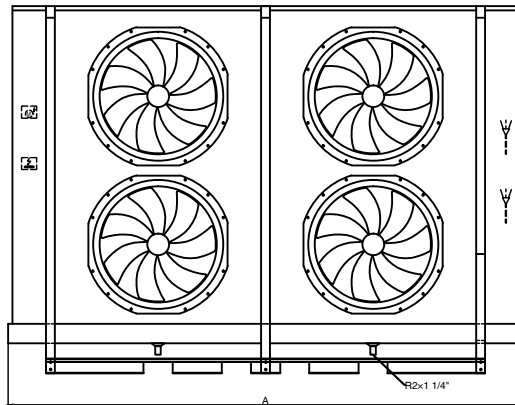
Model / Modelo	Dimensions/Dimensiones(mm)		
	A	B	H
HEF 6302...	1655	1090	1965
HEF 6304...	2855	1090	1965
HEF 6306...	4055	1090	1965

# HEF SERIES EVAPORATOR

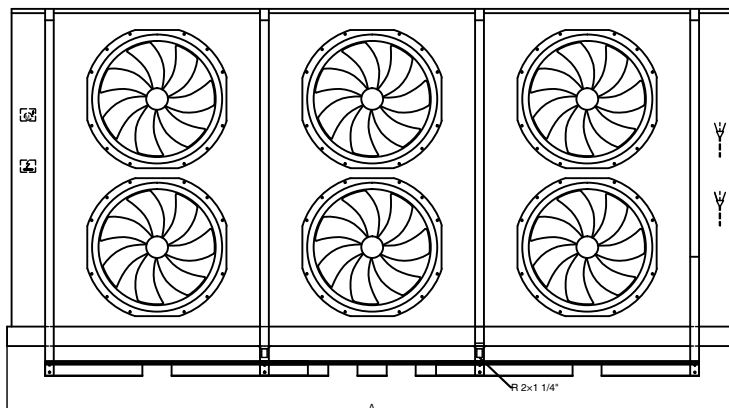
## EVAPORADORES SERIE HEF



HEF 8002



HEF 8004



HEF 8006

Model / Modelo	Dimensions/Dimensiones(mm)		
	A	B	H
HEF 8002...	2120	1240	2380
HEF 8004...	3660	1240	2380
HEF 8006...	5200	1240	2380

# HEF SERIES EVAPORATOR

## EVAPORADORES SERIE HER

Fin spacing, Espacio entre aletas 7 mm, with heater/ Con resistencia, Rt<sub>z</sub>-25°C

Model / Modelo	Nominal Capacity / Capacidad Nominal (kw)		Capacity / Capacidad (kw)		Superficie/ Surface (m <sup>2</sup> )	Tube Volume/ Volumen Interno (dm <sup>3</sup> )	N.W/ Peso Neto (kg)	Connection/ Conexión (ø mm)	
	t <sub>e</sub> = -25°C	t <sub>e</sub> = -31°C	t <sub>e</sub> = -25°C	t <sub>e</sub> = -31°C				Inlet/ Entrada	Outlet/ Salida
	DT1=7K	DT1=6K	DT1=7K	DT1=6K					
HEF 6302 170 7D	27.78	21.58	26.46	20.55	170	37.6	441	28	54
HEF 6302 211 7D	36.10	27.47	34.38	26.16	211	50.2	456	28	67
HEF 6304 340 7D	60.83	45.28	57.93	43.12	340	75.1	774	35	76
HEF 6304 424 7D	74.14	58.98	70.61	56.17	424	100.1	805	35	76
HEF 6306 511 7D	87.39	69.27	83.23	65.97	511	112.5	1107	2x 28	2x 76
HEF 6306 637 7D	101.12	80.26	96.30	76.44	637	150.0	1151	2x 35	2x 76
HEF 8002 264 7D	39.62	30.46	37.73	29.01	264	67.8	693	35	76
HEF 8002 351 7D	45.95	36.83	43.76	35.08	351	90.3	718	35	76
HEF 8004 538 7D	81.52	62.59	77.64	59.61	538	135.2	1254	2x35	2x76
HEF 8004 717 7D	95.17	76.41	90.64	72.77	717	180.3	1305	2x35	2x76
HEF 8006 812 7D	121.71	92.28	115.91	87.89	812	202.6	1816	2x35	2x76
HEF 8006 1083 7D	138.17	110.78	131.59	105.50	1083	270.2	1892	2x35	2x76

\*Marks: Optional model without heater available / Nota: Modelo opcional sin el calentador disponible.

\*Evaporator with Glycol available / Evaporador con glicol disponible

\*Evaporator with Ammonia gas available / Evaporador con gas amoníaco disponible.

\*Golden fins with highly anti-corrosion strength available / Aleta goldfin con alta resistencia a la corrosión disponible.

\*Silica gel heater for fan motor with Long-Nozzle available / Resistencia de gel de sílice para motor de ventilador con boquilla larga disponible.

\*Aluminium foil heater for Ziehl-Abegg ZN fan motor available / Resistencia de lamina de aluminio para ventiladores ZN Ziehl-Abegg disponible.

\*Capacities are calculated with Ziehl-Abegg ZN fan motor / Capacidad calculada con ventiladores ZN de Ziehl-Abegg

### Electric data/ Datos eléctricos

Model/ Modelo	Axial Fans/ Ventilador con motor axial							Electric Defrost/ Desescarche Eléctrico			
	Diameter Diámetro (Φ mm)	Nº	Voltage/ Voltaje (V, 50Hz)	Power/ Potencia (W)	Current/ Intensidad (A)	Air Flow/ Volumen de Aire (m <sup>3</sup> /h)	Air Throw/ Tiro de Aire (m)	Coil/ Aletas (W)	Drain Pan/ Desagüe (W)	Fan circle Circulo del ventilador (W)	Total (W)
HEF 6302 170 7D	630	2	3 ~ 380	3500	7.40	38000	80	18 x 1230	2 x 1230	2 x 280	25160
HEF 6302 211 7D	630	2	3 ~ 380	3500	7.40	37000	79	22 x 1230	2 x 1230	2 x 280	30080
HEF 6304 340 7D	630	4	3 ~ 380	7000	14.80	76000	82	18 x 2320	2 x 2320	4 x 280	47520
HEF 6304 424 7D	630	4	3 ~ 380	7000	14.80	74000	81	22 x 2320	2 x 2320	4 x 280	56800
HEF 6306 511 7D	630	6	3 ~ 380	10500	22.20	114000	84	18 x 3390	2 x 3390	6 x 280	69480
HEF 6306 637 7D	630	6	3 ~ 380	10500	22.20	111000	83	22 x 3390	2 x 3390	6 x 280	83040
HEF 8002 264 7D	800	2	3 ~ 380	3200	7.00	42000	73	22 x 1600	2 x 1600	2 x 470	39340
HEF 8002 351 7D	800	2	3 ~ 380	3200	7.00	41000	72	28 x 1600	2 x 1600	2 x 470	48940
HEF 8004 538 7D	800	4	3 ~ 380	6400	14.00	84000	75	22 x 3200	2 x 3200	4 x 470	78680
HEF 8004 717 7D	800	4	3 ~ 380	6400	14.00	82000	74	28 x 3200	2 x 3200	4 x 470	96000
HEF 8006 812 7D	800	6	3 ~ 380	9600	21.00	126000	77	22 x 4800	2 x 4800	6 x 470	115200
HEF 8006 1083 7D	800	6	3 ~ 380	9600	21.00	123000	76	28 x 4800	2 x 4800	6 x 470	144000

# HEF SERIES EVAPORATOR

## EVAPORADORES SERIE HER

Fin spacing, Espacio entre aletas 10 mm, with heater/ Con resistencia, Rt<sub>e</sub>≥-40°C

Model / Modelo	Nominal Capacity / Capacidad Nominal (kw)		Capacity / Capacidad (kw)		Superficie/ Surface (m <sup>2</sup> )	Tube Volume/ Volumen Interno (dm <sup>3</sup> )	N.W/ Peso Neto (kg)	Connection/ Conexión (ø mm)	
	t <sub>e</sub> = -25°C	t <sub>e</sub> = -31°C	t <sub>e</sub> = -25°C	t <sub>e</sub> = -31°C				Inlet/ Entrada	Outlet/ Salida
	DT1=7K	DT1=6K	DT1=7K	DT1=6K					
HEF 6302 119 10D	22.81	17.02	21.72	16.21	119	37.6	388	28	54
HEF 6302 148 10D	29.56	23.54	28.15	22.42	148	50.2	403	28	67
HEF 6304 238 10D	48.83	38.90	46.50	37.05	238	75.1	666	35	76
HEF 6304 297 10D	62.69	47.27	59.70	45.02	297	100.1	697	35	76
HEF 6306 358 10D	74.99	59.89	71.42	57.04	358	112.5	944	2× 28	2× 76
HEF 6306 446 10D	88.65	70.96	84.43	67.58	446	150.0	989	2× 35	2× 76
HEF 8002 187 10D	32.45	26.01	30.90	24.77	187	67.8	640	35	76
HEF 8002 249 10D	39.88	31.02	37.98	29.54	249	90.3	665	35	76
HEF 8004 381 10D	66.24	53.19	63.09	50.66	381	135.2	1146	2×35	2×76
HEF 8004 509 10D	82.15	63.85	78.24	60.81	509	180.3	1197	2×35	2×76
HEF 8006 576 10D	99.04	79.59	94.32	75.80	576	202.6	1653	2×35	2×76
HEF 8006 767 10D	120.95	92.75	115.19	88.33	767	270.2	1730	2×35	2×76

\*Marks: Optional model without heater available / Nota: Modelo opcional sin el calentador disponible.

\*Evaporator with Glycol available / Evaporador con glicol disponible

\*Evaporator with Ammonia gas available / Evaporador con gas amoníaco disponible.

\*Golden fins with highly anti-corrosion strength available / Aleta goldfin con alta resistencia a la corrosión disponible.

\*Silica gel heater for fan motor with Long-Nozzle available / Resistencia de gel de sílice para motor de ventilador con boquilla larga disponible.

\*Aluminium foil heater for Ziehl-Abegg ZN fan motor available / Resistencia de lamina de aluminio para ventiladores ZN Ziehl-Abegg disponible.

\*Capacities are calculated with Ziehl-Abegg ZN fan motor / Capacidad calculada con ventiladores ZN de Ziehl-Abegg

### Electric data/ Datos eléctricos

Model/ Modelo	Axial Fans/ Ventilador con motor axial							Electric Defrost/ Desescarche Eléctrico			
	Diameter Diámetro (Φ mm)	Nº	Voltage/ Voltaje (V, 50Hz)	Power/ Potencia (W)	Current/ Intensidad (A)	Air Flow/ Volumen de Aire (m <sup>3</sup> /h)	Air Throw/ Tiro de Aire (m)	Coil/ Aletas (W)	Drain Pan/ Desagüe (W)	Fan circle Circulo del ventilador (W)	Total (W)
HEF 6302 119 10D	630	2	3 ~ 380	3500	7.40	39000	80	18 × 1230	2 × 1230	2 × 280	25160
HEF 6302 148 10D	630	2	3 ~ 380	3500	7.40	38000	79	22 × 1230	2 × 1230	2 × 280	30080
HEF 6304 238 10D	630	4	3 ~ 380	7000	14.80	78000	82	18 × 2320	2 × 2320	4 × 280	47520
HEF 6304 297 10D	630	4	3 ~ 380	7000	14.80	76000	81	22 × 2320	2 × 2320	4 × 280	56800
HEF 6306 358 10D	630	6	3 ~ 380	10500	22.20	117000	84	18 × 3390	2 × 3390	6 × 280	69480
HEF 6306 446 10D	630	6	3 ~ 380	10500	22.20	114000	83	22 × 3390	2 × 3390	6 × 280	83040
HEF 8002 187 10D	800	2	3 ~ 380	3200	7.00	43000	73	22 × 1600	2 × 1600	2 × 470	39340
HEF 8002 249 10D	800	2	3 ~ 380	3200	7.00	42000	72	28 × 1600	2 × 1600	2 × 470	48940
HEF 8004 381 10D	800	4	3 ~ 380	6400	14.00	86000	75	22 × 3200	2 × 3200	4 × 470	78680
HEF 8004 509 10D	800	4	3 ~ 380	6400	14.00	84000	74	28 × 3200	2 × 3200	4 × 470	96000
HEF 8006 576 10D	800	6	3 ~ 380	9600	21.00	129000	77	22 × 4800	2 × 4800	6 × 470	115200
HEF 8006 767 10D	800	6	3 ~ 380	9600	21.00	126000	76	28 × 4800	2 × 4800	6 × 470	144000

HEJ SERIES EVAPORATOR  
EVAPORADORES SERIE HEJ

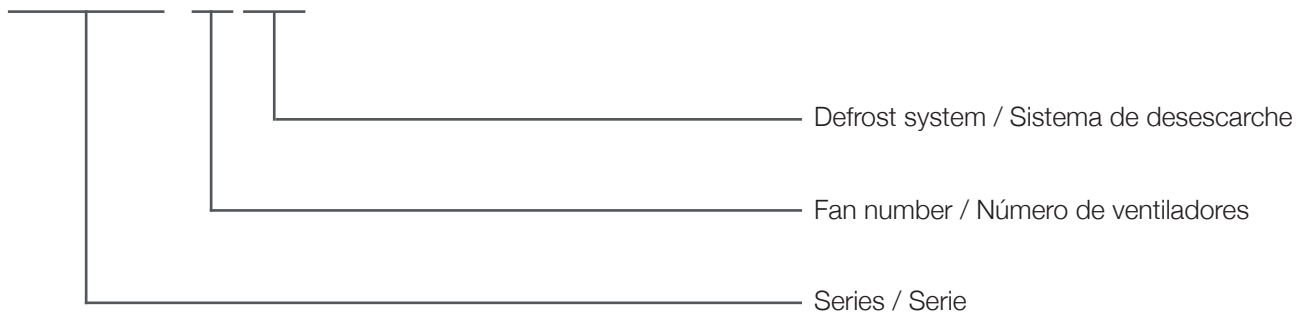


TAIZHOU HISPANIA REFRIGERATION EQUIPMENT CO., LTD.

# HEJ SERIES EVAPORATOR

## EVAPORADORES SERIE HEJ

### HEJ 1D



#### Características generales:

Nuestros paquetes aleteados de alta eficiencia están fabricados con aletas de aluminio de perfil especial y tubo de cobre con ranuras internas de  $\varnothing 9.52$  mm de alta calidad. Los intercambiadores de calor se suministran limpios en el interior de las tuberías y probados a una presión de 30 bars.

#### La carcasa:

De aluminio pintado blanco al polvo electrostático, con alta resistencia contra la corrosión y los impactos. No produce residuos tóxicos. Carcasas de acero inoxidable 304 disponible.

#### Los ventiladores:

Todos con Ventiladores Weiguang de polo sombreado de alta calidad, con altos estándares de seguridad bien ajustados a la carcasa de la unidad con sistema antivibración.

#### Sistema de desescarche:

Proporcionado con resistencias de acero inoxidable de Zoppas.

#### Instalación y partes eléctricas:

Conexión a toma de tierra, instalada en caja de conexiones con agujeros de acceso equipados con sistema de estanqueidad. Todo el material seleccionado cuidadosamente para su fiabilidad a largo plazo.

#### Tubos de cobre con ranuras interiores:

La superficie interna de la tubería de cobre está ranurada con ranuras internas para aumentar el intercambio de eficiencia de calor del área de contacto de superficie en un 10-12%.

---

#### General features:

The high efficient coils are made of high quality inner-grooved copper tubes  $\varnothing 9.52$  mm and special profile aluminium fins. Heat exchangers are supplied clean and tested under a pressure of 30 bars.

#### Casing:

White powder coated aluminium, highly anti-corrosion strength, impact resistance, and does not produce polluting debris. SS304 casing is available.

#### Fan motors:

All with high quality Weiguang shaded pole motors, with high safety standards fitted well to the unit casing with an anti-vibration system.

#### Defrost heating:

Provided by Zoppas stainless steel heater elements.

#### Electrical parts and wiring:

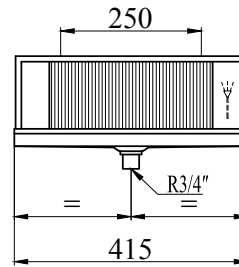
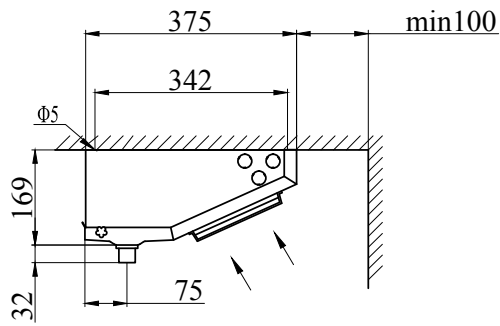
Are connected to an earth terminal, carried out in junction box with access holes equipped with water-proof cable glands. All materials are selected carefully for long-term reliability.

#### Inner-Grooved Copper Tubing:

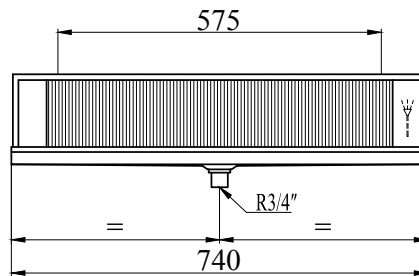
The inside surface of copper tubing is grooved with inner slots to enlarge the contact surface area—increasing heat efficiency exchange by 10-12%.

# HEJ SERIES EVAPORATOR

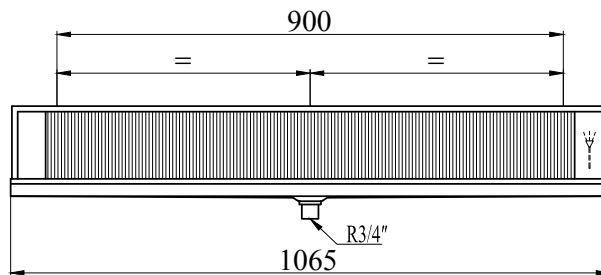
## EVAPORADORES SERIE HEJ



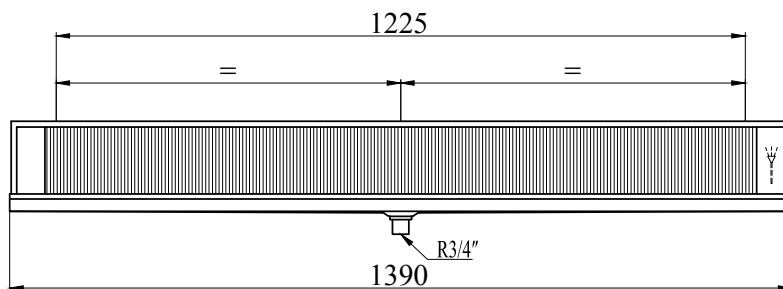
HEJ-1D



HEJ-2D



HEJ-3D



HEJ-4D

# HEJ SERIES EVAPORATOR

## EVAPORADORES SERIE HEJ

Fin spacing/ espacio entre aletas 3.2/6.4 mm, with Zoppas heater/ con resistencia Zoppas  $Rt \geq 0^{\circ}\text{C}$

Model / Modelo	Nominal Capacity / Capacidad Nominal (kw)		Capacity / Capacidad (kw)		Superficie/ Surface (m <sup>2</sup> )	Tube Volume/ Volumen Interno (dm <sup>3</sup> )	N.W/ Peso Neto (kg)	Connection/ Conexión (ø mm)	
	$t_e = -8^{\circ}\text{C}$	$t_e = -25^{\circ}\text{C}$	$t_e = -8^{\circ}\text{C}$	$t_e = -25^{\circ}\text{C}$				Inlet/ Entrada	Outlet/ Salida
	DT1=8K	DT1=7K	DT1=8K	DT1=7K					
HEJ-1D	0.97	0.65	0.84	0.62	3.1	0.95	6	1/2"	3/8"
HEJ-2D	1.92	1.28	1.67	1.22	6.3	1.75	10	1/2"	3/8"
HEJ-3D	2.88	1.91	2.5	1.82	9.4	2.50	13	1/2"	1/2"
HEJ-4D	3.83	2.55	3.33	2.43	12.5	3.40	18	1/2"	1/2"

\*Marks: Optional model without heater available / Nota: Modelo opcional sin el calentador disponible.

\*Golden fins with highly anti-corrosion strength available / Aleta goldfin con alta resistencia a la corrosión disponible.

\*Capacities are calculated with Weiguang shaded pole fan motor / Capacidades calculadas con ventilador de polo sombreado Weiguang.

### Electric data/ Datos eléctricos

Model/ Model	Axial Fans/ Ventilador con motor axial							Electric Defrost/ Desescarche Eléctrico	
	Diameter Diámetro (Φ mm)	Nº	Voltage/ Voltaje (V, 50Hz)	Power/ Potencia (W)	Current/ Intensidad (A)	Air Flow/ Volumen de Aire (m <sup>3</sup> /h)	Air Throw/ Tiro de Aire (m)	Coil/ Aletas (W)	Total (W)
HEJ-1D	200	1	1~ 220	38	0.23	310	4	1 × 500	500
HEJ-2D	200	2	1~ 220	76	0.46	620	5	1 × 800	800
HEJ-3D	200	3	1~ 220	114	0.69	930	6	1 × 1200	1200
HEJ-4D	200	4	1~ 220	152	0.92	1240	7	1 × 1500	1500

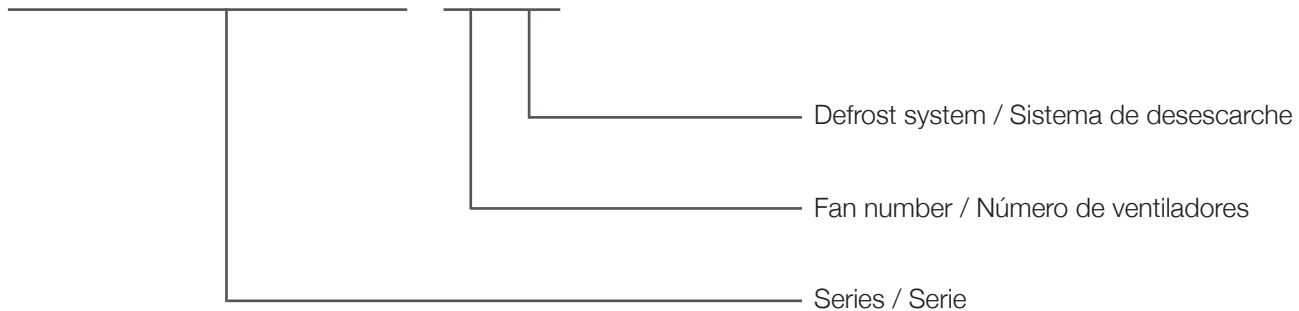
HEJ PLUS SERIES EVAPORATOR  
EVAPORADORES SERIE HEJ PLUS



# HEJ PLUS SERIES EVAPORATOR

## EVAPORADORES SERIE HEJ PLUS

### HEJ PLUS 1D



#### Características generales:

Nuestros paquetes aleteados de alta eficiencia están fabricados con aletas de aluminio de perfil especial y tubo de cobre con ranuras internas de  $\varnothing 9.52$  mm de alta calidad. Los intercambiadores de calor se suministran limpios en el interior de las tuberías y probados a una presión de 30 bars.

#### La carcasa:

De aluminio pintado blanco al polvo electrostático, con alta resistencia contra la corrosión y los impactos. No produce residuos tóxicos. Carcasa de acero inoxidable 304 disponible.

#### Los ventiladores:

Todos con Ventiladores Weiguang de polo sombreado de alta calidad, con altos estándares de seguridad bien ajustados a la carcasa de la unidad con sistema antivibración.

#### Sistema de desescarche:

Proporcionado con resistencias de acero inoxidable de Zoppas.

#### Instalación y partes eléctricas:

Conexión a toma de tierra, instalada en caja de conexiones con agujeros de acceso equipados con sistema de estanqueidad. Todo el material seleccionado cuidadosamente para su fiabilidad a largo plazo.

#### Tubos de cobre con ranuras interiores:

La superficie interna de la tubería de cobre está ranurada con ranuras internas para aumentar el intercambio de eficiencia de calor del área de contacto de superficie en un 10-12%.

---

#### General features:

The high efficient coils are made of high quality inner-grooved copper tubes  $\varnothing 9.52$  mm and special profile aluminium fins. Heat exchangers are supplied clean and tested under a pressure of 30 bars.

#### Casing:

White powder coated aluminium, highly anti-corrosion strength, impact resistance, and does not produce polluting debris. SS304 casing is available.

#### Fan motors:

All with high quality Weiguang shaded pole motors, with high safety standards fitted well to the unit casing with an anti-vibration system.

#### Defrost heating:

Provided by Zoppas stainless steel heater elements.

#### Electrical parts and wiring:

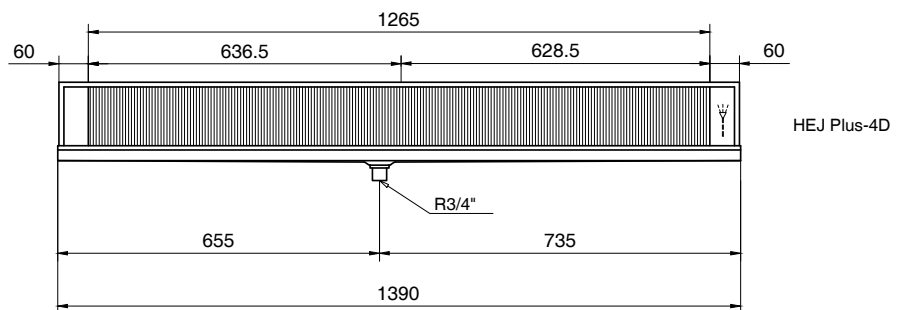
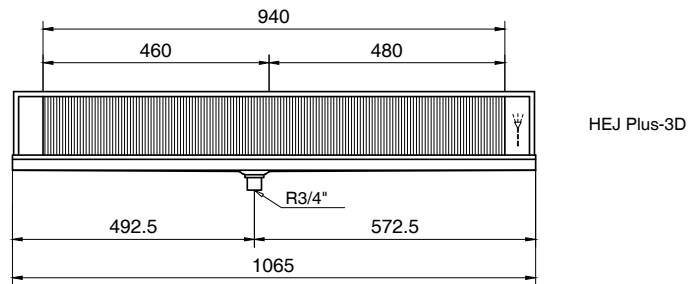
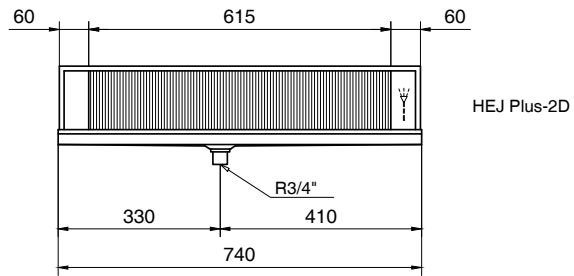
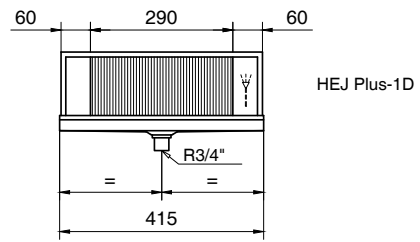
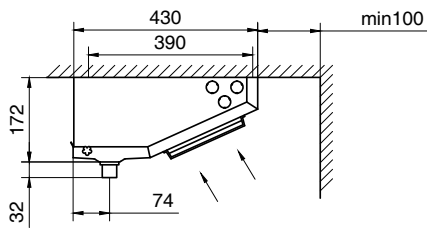
Are connected to an earth terminal, carried out in junction box with access holes equipped with water-proof cable glands. All materials are selected carefully for long-term reliability.

#### Inner-Grooved Copper Tubing:

The inside surface of copper tubing is grooved with inner slots to enlarge the contact surface area—increasing heat efficiency exchange by 10-12%.

# HEJ PLUS SERIES EVAPORATOR

## EVAPORADORES SERIE HEJ PLUS



# HEJ PLUS SERIES EVAPORATOR

## EVAPORADORES SERIE HEJ PLUS

Fin spacing/ espacio entre aletas 4.5/9 mm, with Zoppas heater/ con resistencia Zoppas Rt<sub>z</sub>-18°C

Model / Modelo	Nominal Capacity / Capacidad Nominal (kw)		Capacity / Capacidad (kw)		Superficie/ Surface (m <sup>2</sup> )	Tube Volume/ Volumen Interno (dm <sup>3</sup> )	N.W/ Peso Neto (kg)	Connection/ Conexión (ø mm)	
	t <sub>e</sub> = -8°C	t <sub>e</sub> = -25°C	t <sub>e</sub> = -8°C	t <sub>e</sub> = -25°C				Inlet/ Entrada	Outlet/ Salida
	DT1=8K	DT1=7K	DT1=8K	DT1=7K					
HEJ PLUS-1D	1.13	0.71	0.98	0.68	2.3	0.95	8	1/2"	3/8"
HEJ PLUS-2D	2.92	1.92	2.54	1.83	4.6	1.75	12	1/2"	3/8"
HEJ PLUS-3D	4.06	2.51	3.53	2.39	7.0	2.50	15	1/2"	1/2"
HEJ PLUS-4D	5.05	2.98	4.39	2.84	9.2	3.40	20	1/2"	1/2"

\*Marks: Optional model without heater available / Nota: Modelo opcional sin el calentador disponible.

\*Golden fins with highly anti-corrosion strength available / Aleta goldfin con alta resistencia a la corrosión disponible.

\*Capacities are calculated with Weiguang shaded pole fan motor / Capacidades calculadas con ventilador de polo sombreado Weiguang.

### Electric data/ Datos eléctricos

Model/ Modelo	Axial Fans/ Ventilador con motor axial							Electric Defrost/ Desescarche Eléctrico	
	Diameter Diámetro (Φ mm)	Nº	Voltage/ Voltaje (V, 50Hz)	Power/ Potencia (W)	Current/ Intensidad (A)	Air Flow/ Volumen de Aire (m <sup>3</sup> /h)	Air Throw/ Tiro de Aire (m)	Coil/ Aletas (W)	Total (W)
HEJ PLUS-1D	254	1	1~ 220	73	0.50	750	5	1 × 500	500
HEJ PLUS-2D	254	2	1~ 220	146	1.00	1500	6	1 × 800	800
HEJ PLUS-3D	254	3	1~ 220	219	1.50	2250	7	1 × 1200	1200
HEJ PLUS-4D	254	4	1~ 220	292	2.00	3000	8	1 × 1500	1500

# HER SERIES EVAPORATOR EVAPORADORES SERIE HER

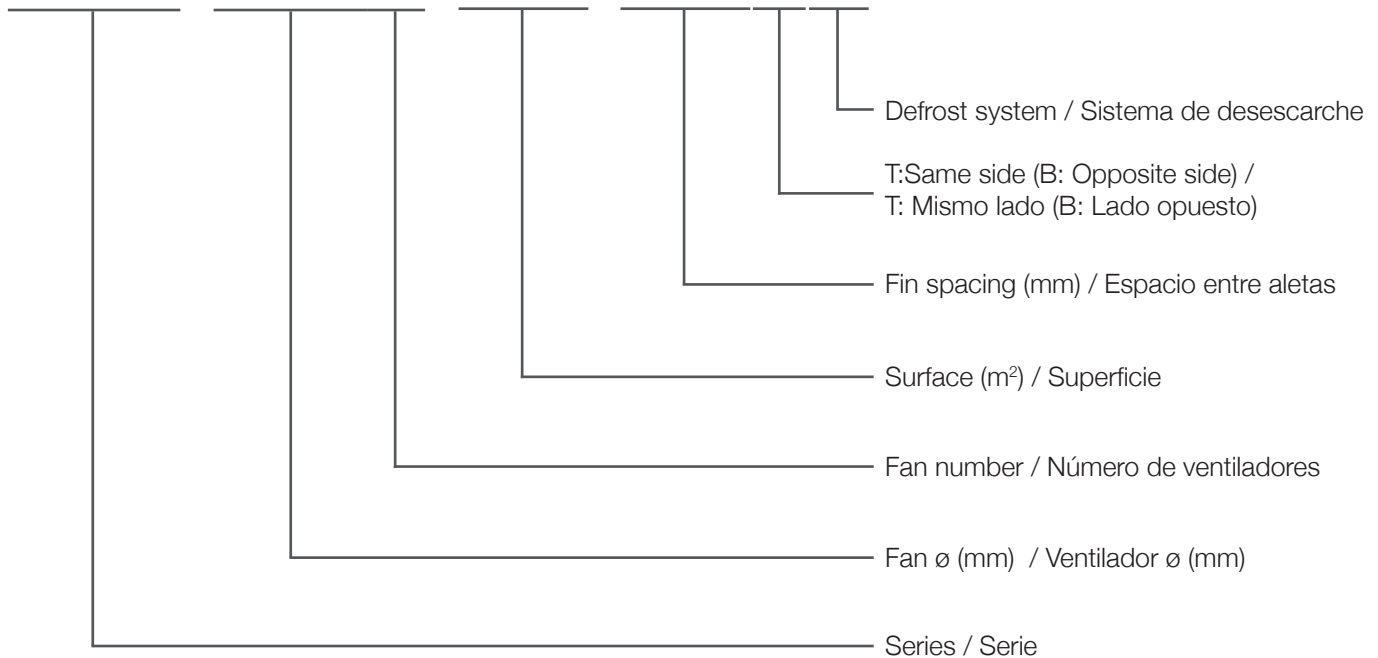


TAIZHOU HISPANIA REFRIGERATION EQUIPMENT CO., LTD.

# HER SERIES EVAPORATOR

## EVAPORADORES SERIE HER

### HER 1202 1.19 4.5TD



#### Características generales:

Nuestros paquetes aleteados de alta eficiencia están fabricados con aletas de aluminio de perfil especial y tubo de cobre con ranuras internas de ø9.52 mm de alta calidad. Los intercambiadores de calor se suministran limpios en el interior de las tuberías y probados a una presión de 30 bars.

#### La carcasa:

De aluminio pintado blanco al polvo electrostático, con alta resistencia contra la corrosión y los impactos. No produce residuos tóxicos. Carcasa de acero inoxidable 304 disponible.

#### Los ventiladores:

Todos con ventiladores Weiguang de polo sombreado de alta calidad, con altos estándares de seguridad bien ajustados a la carcasa de la unidad con sistema antivibración.

#### Instalación y partes eléctricas:

Conexión a toma de tierra, instalada en caja de conexiones con agujeros de acceso equipados con sistema de estanqueidad. Todo el material seleccionado cuidadosamente para su fiabilidad a largo plazo.

#### Tubos de cobre con ranuras interiores:

La superficie interna de la tubería de cobre está ranurada con ranuras internas para aumentar el intercambio de eficiencia de calor del área de contacto de superficie en un 10-12%.

#### General features:

The high efficient coils are made of high quality inner-grooved copper tubes ø9.52 mm and special profile aluminium fins. Heat exchangers are supplied clean and tested under a pressure of 30 bars.

#### Casing:

White powder coated aluminium, highly anti-corrosion strength, impact resistance, and does not produce polluting debris. SS304 casing is available.

#### Fan motors:

All with high quality Weiguang shaded pole motors, with high safety standards fitted well to the unit casing with an anti-vibration system.

#### Electrical parts and wiring:

Are connected to an earth terminal, carried out in junction box with access holes equipped with water-proof cable glands. All materials are selected carefully for long-term reliability.

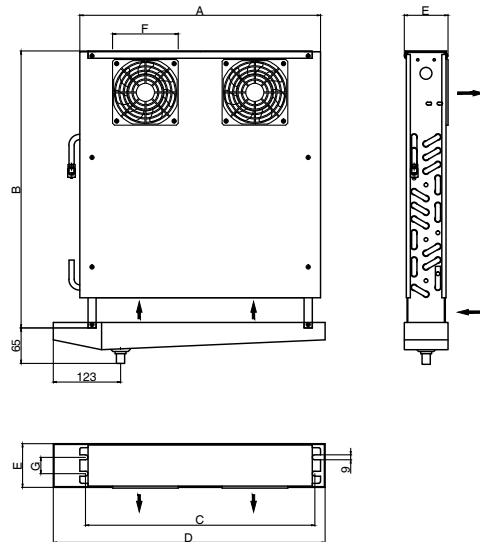
#### Inner-Grooved Copper Tubing:

The inside surface of copper tubing is grooved with inner slots to enlarge the contact surface area—increasing heat efficiency exchange by 10-12%.

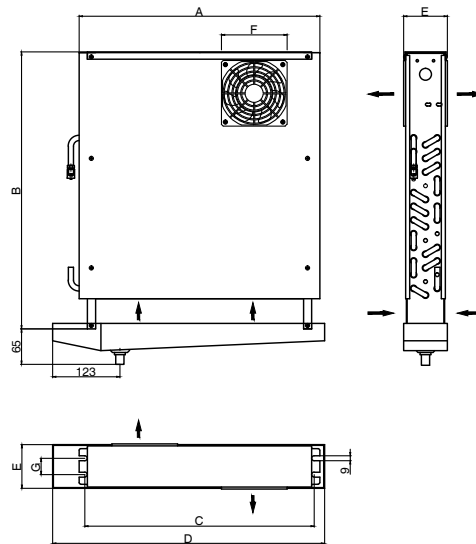
# HER SERIES EVAPORATOR

## EVAPORADORES SERIE HER

### HER T Series



### HER B Series



Model / Modelo	Dimensions/Dimensiones(mm)						
	A	B	C	D	E	F	G
HER 1202 1.19 4.5	390	330	368	446	80	120	30
HER 1202 1.43 4.5	390	355	368	446	80	120	30
HER 1202 1.91 4.5	390	405	368	446	80	120	30
HER 1202 2.38 4.5	390	455	368	446	80	120	30
HER 1202 3.29 4.5	440	505	418	496	80	120	30
HER 1202 3.66 4.5	440	455	418	496	110	120	30
HER 1502 4.39 4.5	440	535	418	496	110	150	30
HER 1502 5.48 4.5	440	535	418	496	130	150	30

# HER SERIES EVAPORATOR

## EVAPORADORES SERIE HER

Fin spacing/ espacio entre aletas 4.5 mm, Rt $\geq$ 0°C

Model / Modelo	Nominal Capacity / Capacidad Nominal (kw)	Capacity / Capacidad (kw)	Superficie/ Surface (m <sup>2</sup> )	Tube Volume/ Volumen Interno (dm <sup>3</sup> )	N.W/ Peso Neto (kg)	Connection/ Conexión ( $\phi$ mm)	
	t <sub>e</sub> = -8°C	t <sub>e</sub> = -8°C				Inlet/ Entrada	Outlet/ Salida
	DT1=8K	DT1=8K					
HER 1202 1.19 4.5TD	0.32	0.28	1.19	0.35	3.0	9.52	9.52
HER 1202 1.43 4.5TD	0.36	0.31	1.43	0.45	3.3	9.52	9.52
HER 1202 1.91 4.5TD	0.40	0.35	1.91	0.59	3.8	9.52	9.52
HER 1202 2.38 4.5TD	0.44	0.38	2.38	0.64	4.4	9.52	9.52
HER 1202 3.29 4.5TD	0.46	0.40	3.29	0.84	5.4	9.52	9.52
HER 1202 3.66 4.5TD	0.53	0.46	3.66	0.98	6.8	9.52	9.52
HER 1502 4.39 4.5TD	0.98	0.85	4.39	1.12	7.2	12	12
HER 1502 5.48 4.5TD	1.04	0.90	5.48	1.41	8.1	12	12
HER 1202 1.19 4.5BD	0.32	0.28	1.19	0.35	3.0	9.52	9.52
HER 1202 1.43 4.5BD	0.36	0.31	1.43	0.45	3.3	9.52	9.52
HER 1202 1.91 4.5BD	0.40	0.35	1.91	0.59	3.8	9.52	9.52
HER 1202 2.38 4.5BD	0.44	0.38	2.38	0.64	4.4	9.52	9.52
HER 1202 3.29 4.5BD	0.46	0.40	3.29	0.84	5.4	9.52	9.52
HER 1202 3.66 4.5BD	0.53	0.46	3.66	0.98	6.8	9.52	9.52
HER 1502 4.39 4.5BD	0.98	0.85	4.39	1.12	7.2	12	12
HER 1502 5.48 4.5BD	1.04	0.90	5.48	1.41	8.1	12	12

\*Marks: Optional model without heater available / Nota: Modelo opcional sin el calentador disponible.

\*Golden fins with highly anti-corrosion strength available / Aleta goldfin con alta resistencia a la corrosión disponible.

\*Capacities are calculated with Weiguang shaded pole fan motor / Capacidades calculadas con ventilador de polo sombreado Weiguang.

### Electric data/ Datos eléctricos

Model/ Modelo	Axial Fans/ Ventilador con motor axial							Electric Defrost/ Desescarche Eléctrico
	Diameter Diámetro ( $\Phi$ mm)	Nº	Voltage/ Voltaje (V, 50Hz)	Power/ Potencia (W)	Current/ Intensidad (A)	Air Flow/ Volumen de Aire (m <sup>3</sup> /h)	Air Throw/ Tiro de Aire (m)	Total (W)
HER 1202 1.19 4.5TD	120	2	1~ 220	40	0.26	102	2.16	1 x 435
HER 1202 1.43 4.5TD	120	2	1~ 220	40	0.26	112	2.04	1 x 435
HER 1202 1.91 4.5TD	120	2	1~ 220	40	0.26	121	1.83	1 x 435
HER 1202 2.38 4.5TD	120	2	1~ 220	40	0.26	124	1.76	1 x 435
HER 1202 3.29 4.5TD	120	2	1~ 220	40	0.26	126	1.64	1 x 500
HER 1202 3.66 4.5TD	120	2	1~ 220	40	0.26	124	1.64	1 x 500
HER 1502 4.39 4.5TD	150	2	1~ 220	72	0.48	255	2.46	1 x 500
HER 1502 5.48 4.5TD	150	2	1~ 220	72	0.48	238	2.46	1 x 500
HER 1202 1.19 4.5BD	120	2	1~ 220	40	0.26	102	2.16	1 x 435
HER 1202 1.43 4.5BD	120	2	1~ 220	40	0.26	112	2.04	1 x 435
HER 1202 1.91 4.5BD	120	2	1~ 220	40	0.26	121	1.83	1 x 435
HER 1202 2.38 4.5BD	120	2	1~ 220	40	0.26	124	1.76	1 x 435
HER 1202 3.29 4.5BD	120	2	1~ 220	40	0.26	126	1.64	1 x 500
HER 1202 3.66 4.5BD	120	2	1~ 220	40	0.26	124	1.64	1 x 500
HER 1502 4.39 4.5BD	150	2	1~ 220	72	0.48	255	2.46	1 x 500
HER 1502 5.48 4.5BD	150	2	1~ 220	72	0.48	238	2.46	1 x 500

# QUICK SELECTION TABLES

## TABLA DE SELECCIÓN RÁPIDA

Cooling capacities as given in the tables are nominal capacities in compliance with Eurovent regulations and **EN327**.

Las capacidades de refrigeración indicadas en las tablas son capacidades nominales en conformidad con las normas Eurovent y **EN327**.

Standard condition/ Condición estándar	Air inlet temp. / Temperatura de entrada de aire (°C)	Condensing temp./ Temp. condensando (°C)	Superheating/ Sobrecalentamiento
SC15	25	40	25

All nominal capacities are calculated with R404A. To get capacity with other refrigerants, multiply by the following correction factors R404A capacity in the same condition:

Todas las capacidades nominales se calculan con R404A. Para obtener capacidad con otros refrigerantes, multiplique por los siguientes factores de corrección la capacidad de R404A en la misma condición:

Refrigerant Refrigerante	Correction factors (dew-point) Factor de corrección (punto de rocío)
	SC15
R507A	1.00
R134a	0.96
R513A	0.94
R450a	0.89
R407F	0.89
R407A	0.89

CONDENSER SERIES  
SERIE DE CONDENSADORES



TAIZHOU HISPANIA REFRIGERATION EQUIPMENT CO., LTD.

# HCA CONDENSER SERIES

## CONDENSADOR SERIE HCA

### **Características generales:**

Nuestros paquetes aleteados de alta eficiencia están fabricados con aletas de aluminio de perfil especial y tubo de cobre con ranuras internas de  $\varnothing 9.52$  mm de alta calidad. Los intercambiadores de calor se suministran limpios en el interior de las tuberías y probados a una presión de 30 bars.

### **La carcasa:**

De acero galvanizado pintado en negro al polvo electrostático o sin pintar (a requisito del cliente), con alta resistencia contra la corrosión y resistente a los impactos. No produce residuos tóxicos.

### **Los ventiladores (opcional):**

Los motores de ventilador axial de alta calidad opcionales o los motores de polo de sombra con altos estándares de seguridad se unen bien a la carcasa de la unidad.

### **Tubos de cobre con ranuras interiores:**

La superficie interna de la tubería de cobre está ranurada con ranuras internas para aumentar el intercambio de eficiencia de calor del área de contacto de superficie en un 10-12%.

Soportado a la carcasa por medio de un sistema "flotante" que evita cualquier tipo de contacto entre los tubos de cobre y las placas extremas de soporte, asegurando una larga vida útil del condensador sin fugas.

---

### **General features:**

The high efficient coils are made of high quality inner-grooved copper tubes  $\varnothing 9.52$  mm and special profile aluminium fins. Heat exchangers are supplied clean and tested under a pressure of 30 bars.

### **Casing:**

Galvanized steel (on customer's request), highly anti-corrosion strength, impact resistance, and does not produce polluting debris.

### **Fan motors (optional):**

Optional high quality EBM axial fan motors with K-Grid or Weiguang shaded pole motors with high safety standards fitted well to the unit casing.

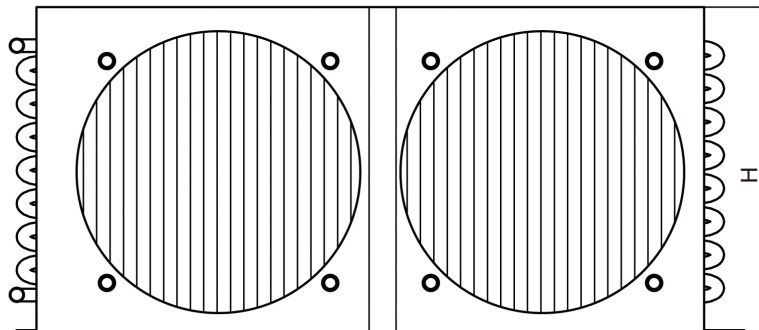
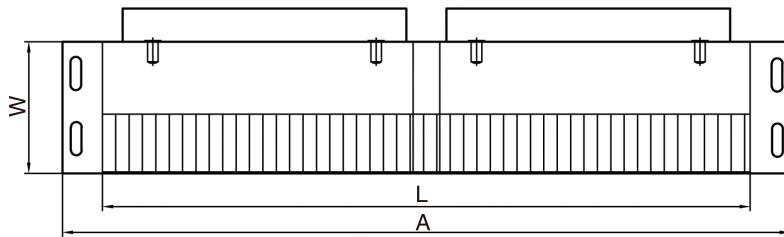
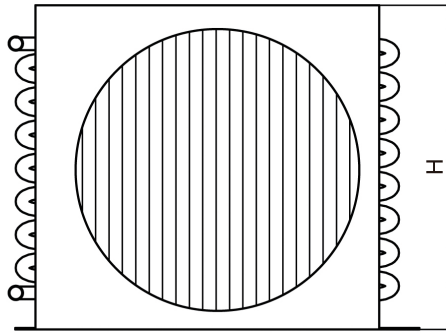
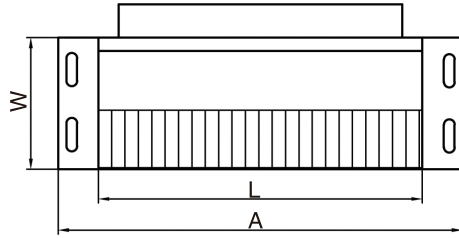
### **Inner-Grooved Copper Tubing:**

The inside surface of copper tubing is grooved with inner slots to enlarge the contact surface area—increasing heat efficiency exchange by 10-12%.

Supported to the casing by means of a "floating" system that avoids any kind of contact between the copper tubes and the supporting end plates, assuring a long life for the condenser without leaks.

# HCA CONDENSER SERIES

## CONDENSADOR SERIE HCA



# HCA CONDENSER SERIES

## CONDENSADOR SERIE HCA

### Electric data/ Datos eléctricos

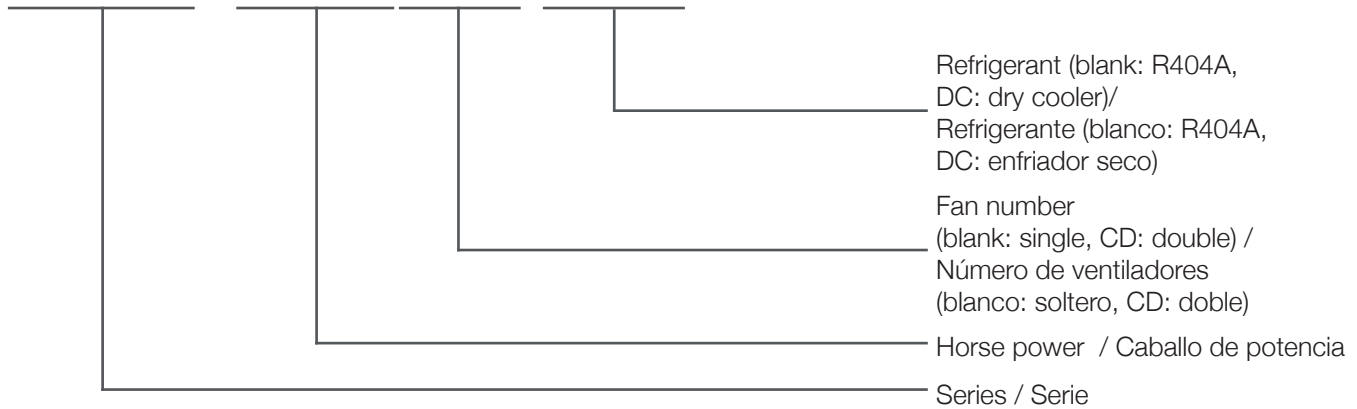
Model / Modelo	Tubes N°/ Tubos N°	Nominal Capacity / Capacidad Nominal		Capacity / Capacidad		Fin Spacing Espacio entre aletas (mm)	Surface/ Superficie (m <sup>2</sup> )	Ventilator Ventilador		Dimensions Dimensiones(mm)				Connection/ Conexión (ø mm)	
		DT1=15K		DT1=15K				N° x Ø (mm)	Air Flow Volumen de Aire (m <sup>3</sup> /h)	A	H	W	L	Inlet/ Entrada	Outlet/ Salida
		HP	kw	HP	kw										
② HCA-82	8 x 2	1/5	0.64	1/5	0.56	3.5	1.2	1 x 200	380	280	245	100	240	3/8"	3/8"
② HCA-83	8 x 3	1/4	0.92	1/4	0.80	3.5	1.8	1 x 200	350	280	245	125	240	3/8"	3/8"
② HCA-84	8 x 4	1/4	1.06	1/4	0.92	3.5	2.3	1 x 200	310	280	245	150	240	3/8"	3/8"
② HCA-92	9 x 2	1/4	1.01	1/4	0.88	3.5	1.6	1 x 250	600	310	285	100	270	3/8"	3/8"
② HCA-93	9 x 3	1/3	1.35	1/3	1.17	3.5	2.2	1 x 250	520	310	285	125	270	3/8"	3/8"
② HCA-94	9 x 4	3/8	1.53	3/8	1.33	3.5	2.9	1 x 250	450	310	285	150	270	3/8"	3/8"
② HCA-103	10 x 3	1/3	1.48	1/3	1.29	3.5	2.4	1 x 250	550	310	285	125	270	3/8"	3/8"
② HCA-104	10 x 4	3/8	1.71	3/8	1.49	3.5	3.2	1 x 250	500	310	285	150	270	3/8"	3/8"
② HCA-114	11 x 4	1/2	1.99	1/2	1.73	3.5	3.9	1 x 250	560	340	290	150	300	3/8"	3/8"
② HCA-124A	12 x 4	1/2	2.00	1/2	1.74	3.5	4.3	1 x 250	600	340	315	150	300	5/8"	1/2"
① HCA-124B	12 x 4	5/8	3.22	5/8	2.80	3.5	5.0	1 x 300	1050	420	365	150	350	5/8"	1/2"
① HCA-143	14 x 3	5/8	3.05	5/8	2.65	3.5	4.4	1 x 300	1250	420	365	150	350	5/8"	1/2"
① HCA-144	14 x 4	5/8	3.67	5/8	3.19	3.5	5.8	1 x 300	1150	420	365	150	350	5/8"	1/2"
① HCA-145	14 x 5	3/4	3.47	3/4	3.02	3.5	7.3	1 x 300	1050	420	365	175	350	3/4"	5/8"
① HCA-163	16 x 3	7/8	5.07	7/8	4.41	3.5	6.1	1 x 350	2250	500	420	150	430	5/8"	1/2"
① HCA-164A	16 x 4	1	5.80	1	5.04	3.5	8.1	1 x 350	2050	500	420	150	430	3/4"	5/8"
① HCA-164B	16 x 4	1.25	6.77	1.25	5.89	3.5	8.5	1 x 400	2500	520	465	200	450	3/4"	5/8"
① HCA-165	16 x 5	1.5	7.25	1.5	6.30	3.5	10.7	1 x 400	2250	520	465	200	450	3/4"	5/8"
① HCA-185	18 x 5	1.75	8.98	1.75	7.81	3.5	13.3	1 x 400	2650	570	465	200	500	3/4"	5/8"
② HCA-104D	10 x 4	7/8	5.51	7/8	4.79	3.5	6.4	2 x 250	960	610	285	150	540	5/8"	1/2"
② HCA-114D	11 x 4	7/8	6.64	7/8	5.77	3.5	7.8	2 x 250	1120	670	290	150	600	5/8"	1/2"
① HCA-124D	12 x 4	1.25	10.40	1.25	9.04	3.5	9.9	2 x 300	2100	770	365	150	700	3/4"	5/8"
① HCA-100S	14 x 3	1.5	7.71	1.5	6.70	2.5	11.8	2 x 300	2160	770	365	150	700	5/8"	1/2"
① HCA-150K	14 x 4	1.8	7.41	1.8	6.44	2.5	15.8	2 x 300	1900	770	365	150	700	3/4"	5/8"
① HCA-200L	16 x 3	2	11.19	2	9.73	2.5	15.5	2 x 350	3600	870	420	150	800	5/8"	1/2"
① HCA-200S	18 x 3	2.5	12.34	2.5	10.73	2.5	17.4	2 x 350	3900	870	470	200	800	5/8"	1/2"
① HCA-300S	18 x 4	3	13.44	3	11.69	2.5	23.2	2 x 350	3500	870	470	200	800	3/4"	5/8"
① HCA-400E	20 x 4	3.5	17.11	3.5	14.88	2.5	34.6	2 x 350	4400	1145	520	200	1075	1-1/8"	3/4"
① HCA-400S	20 x 4	4	19.77	4	17.19	2.5	34.6	2 x 400	5300	1145	520	200	1075	1-1/8"	7/8"
① HCA-500T	22 x 5	5	22.06	5	19.18	2.5	47.6	2 x 400	5200	1145	600	230	1075	1-3/8"	7/8"
① HCA-500S	22 x 5	7.5	26.36	7.5	22.92	2.5	47.6	2 x 450	6500	1145	600	230	1075	1-3/8"	7/8"
① HCA-600T	22 x 5	9	32.67	9	28.41	2.5	57.0	2 x 500	8200	1260	600	230	1190	1-3/8"	7/8"
① HCA-285	28 x 5	10	40.84	10	35.51	2.5	67.0	2 x 500	10200	1260	742	230	1190	1-3/8"	7/8"
① HCA-286	28 x 6	15	64.73	15	56.29	2.5	101.4	2 x 630	15000	1570	742	400	1500	1-3/8"	7/8"

① Capacities are calculated with EBM fan motor with K-Grid / Capacidad calculada con ventilador EBM con grilla tipo K.

② Capacities are calculated with Weiguang shaded pole motors / Capacidad calculada con Weiguang motores de polo sombreado

# HCB CONDENSER SERIES CONDENSADOR SERIE HCB

## HCB-1HP CD DC



### Características generales:

Nuestros paquetes aleteados de alta eficiencia están fabricados con aletas de aluminio de perfil especial y tubo de cobre con ranuras internas de  $\varnothing 9.52$  mm de alta calidad. Los intercambiadores de calor se suministran limpios en el interior de las tuberías y probados a una presión de 30 bars.

### La carcasa:

De acero galvanizado pintado en negro al polvo electrostático o sin pintar (a requisito del cliente), con alta resistencia contra la corrosión y resistente a los impactos. No produce residuos tóxicos.

### Los ventiladores (opcional):

Opcional ventiladores con motor axial con rotor externo, con alto estándar de seguridad y adaptados a la carcasa.

### Tubos de cobre con ranuras interiores:

La superficie interna de la tubería de cobre está ranurada con ranuras internas para aumentar el intercambio de eficiencia de calor del área de contacto de superficie en un 10-12%.

### Revestimiento de aleta azul

En las unidades exteriores, el revestimiento Blue Fin ayuda a proteger las piezas de la corrosión.

Soportado a la carcasa por medio de un sistema "flotante" que evita cualquier tipo de contacto entre los tubos de cobre y las placas extremas de soporte, asegurando una larga vida útil del condensador sin fugas.

---

### General features:

The high efficient coils are made of high quality inner-grooved copper tubes  $\varnothing 9.52$  mm and special profile aluminium fins. Heat exchangers are supplied clean and tested under a pressure of 30 bars.

### Casing:

Black coating galvanized steel (on customer's request), highly anti-corrosion strength, impact resistance, and does not produce polluting debris.

### Fan motors (optional):

Optional high quality EBM, Ziehl-Abegg and Maer axial fan motors with K-Grid or Weiguang shaded pole motors with high safety standards fitted well to the unit casing.

### Inner-Grooved Copper Tubing:

The inside surface of copper tubing is grooved with inner slots to enlarge the contact surface area—increasing heat efficiency exchange by 10-12%.

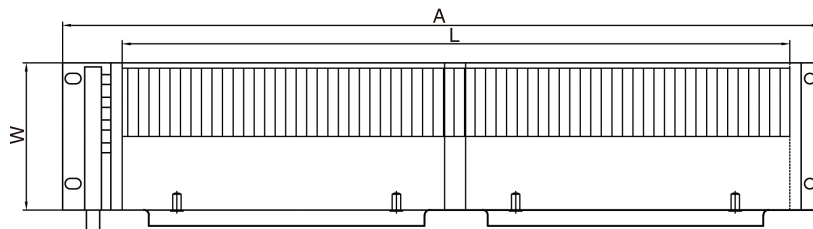
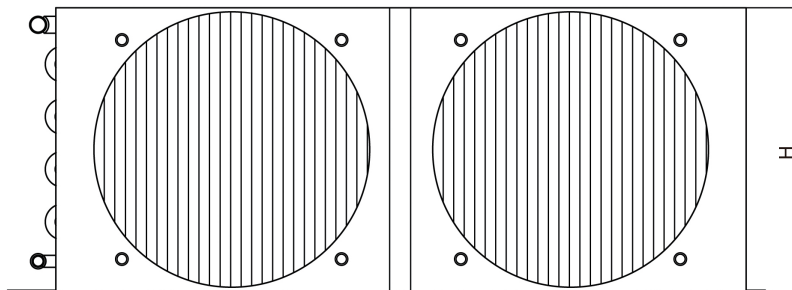
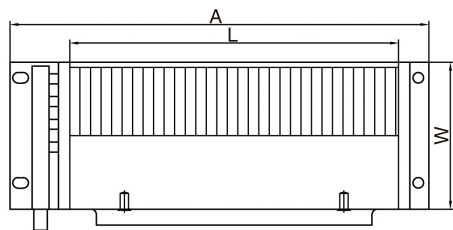
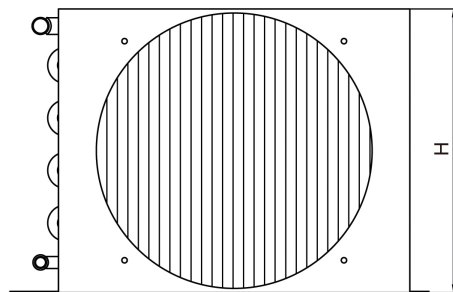
### Blue Fin Coating:

On outdoor units, Blue Fin coating helps protect the parts from corrosion.

Supported to the casing by means of a "floating" system that avoids any kind of contact between the copper tubes and the supporting end plates, assuring a long life for the condenser without leaks.

# HCB CONDENSER SERIES

## CONDENSADOR SERIE HCB



# HCB CONDENSER SERIES

## CONDENSADOR SERIE HCB

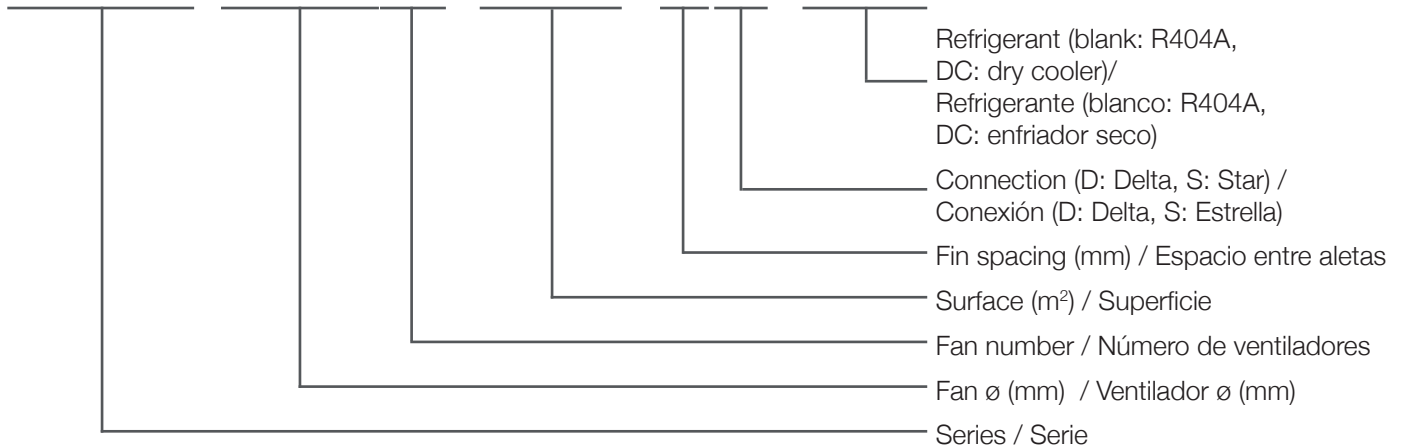
### Electric data/ Datos eléctricos

Model / Modelo	Tubes N°/ Tubos N°	Nominal Capacity / Capacidad Nominal		Espacio entre aletas Fin Spacing (mm)	Surface/ Superficie (m <sup>2</sup> )	Ventilator Ventilador		Dimensions Dimensiones (mm)				Connection/ Conexión (ø mm)	
		DT1=15K	DT1=15K			N° x Ø (mm)	Air Flow Volumen de Aire (m <sup>3</sup> /h)	A	H	W	L	Inlet/ Entrada	Outlet/ Salida
		kw	kw										
② HCB-1/4HP	2 x 11	1.46	1.27	3.17	2.1	1 x 250	720	360	281	102	300	3/8"	3/8"
② HCB-1/3HP	3 x 10	1.40	1.22	3.17	2.9	1 x 250	550	380	270	120	300	3/8"	3/8"
② HCB-1/2HP	4 x 10	1.66	1.44	3.17	3.8	1 x 250	490	380	270	140	290	3/8"	3/8"
① HCB-3/4HP	4 x 12	3.23	2.81	3.17	5.4	1 x 300	980	450	370	152	350	3/8"	3/8"
① HCB-1HP	4 x 14	4.14	3.60	3.17	7.3	1 x 300	1180	490	370	152	400	1/2"	3/8"
① HCB-1.5HP	4 x 16	7.13	6.20	3.17	10.4	1 x 350	2100	600	422	182	500	1/2"	3/8"
① HCB-2HP	4 x 18	9.91	8.62	3.17	14.0	1 x 400	2950	690	473	182	600	1/2"	3/8"
① HCB-2.5HP	5 x 18	10.71	9.31	3.17	17.5	1 x 400	2750	710	473	200	600	5/8"	1/2"
① HCB-3HP	6 x 18	11.19	9.73	3.17	21.0	1 x 400	2600	710	473	234	600	5/8"	1/2"
① HCB-4HP	6 x 22	12.65	11.00	3.17	25.7	1 x 400	2900	710	575	234	600	5/8"	1/2"
① HCB-5HP	4 x 30	20.94	18.21	2.83	34.5	1 x 450	5650	910	780	215	800	5/8"	1/2"
③ HCB-1HPCD	4 x 10	2.24	1.95	3.17	6.5	2 x 200	560	590	270	140	500	3/8"	3/8"
② HCB-1.5HPCD	4 x 11	4.34	3.77	3.17	9.4	2 x 250	1120	737	305	140	660	1/2"	3/8"
① HCB-2HPCD	4 x 12	7.71	6.70	3.17	12.4	2 x 300	2140	900	370	152	800	1/2"	3/8"
① HCB-3HPCD	4 x 16	14.09	12.25	2.83	23.0	2 x 350	3800	1110	420	182	1000	5/8"	1/2"
① HCB-4HPCD	4 x 20	16.74	14.56	2.83	28.7	2 x 350	4400	1110	525	182	1000	5/8"	1/2"
① HCB-5HPCD	4 x 24	21.49	18.69	2.83	34.5	2 x 400	5800	1110	625	195	1000	5/8"	1/2"
① HCB-6HPCD	4 x 26	24.85	21.61	2.83	44.8	2 x 400	6500	1310	680	195	1200	5/8"	1/2"
① HCB-7.5HPCD	4 x 32	37.81	32.88	2.83	55.2	2 x 450	10500	1310	830	215	1200	7/8"	5/8"
① HCB-10HPCD	4 x 32	51.62	44.89	2.83	73.6	2 x 500	14400	1710	830	230	1600	1-1/8"	7/8"
① HCB-12HPCD	4 x 36	78.58	68.33	2.83	82.8	2 x 630	25000	1710	928	230	1600	1-1/8"	7/8"
① HCB-15HPCD	4 x 36	86.18	74.94	2.83	93.1	2 x 630	27000	1910	928	230	1800	1-1/8"	7/8"
① HCB-18HPCD	4 x 36	77.23	67.16	2.54	113.1	3 x 500	21000	2090	928	230	1980	1-1/8"	7/8"
④ HCB-20HPCD	4 x 42	79.40	69.04	2.83	123.4	2 x 710	21600	2110	1075	227	2044	1-3/8"	1-1/8"
④ HCB-25HPCD	4 x 42	82.43	71.68	2.83	132.8	2 x 710	22000	2310	1075	227	2200	1-3/8"	1-1/8"

- ① Capacities are calculated with EBM fan motor with K-Grid / Capacidad calculada con ventilador EBM con grilla tipo K.
- ② Capacities are calculated with Maer fan motor with K-Grid / Capacidad calculada con ventilador Maer con grilla tipo K.
- ③ Capacities are calculated with Weiguang shaded pole motors / Capacidad calculada con Weiguang motores de polo sombreado.
- ④ Capacities are calculated with Ziehl-Abegg fan motor with K-Grid / Capacidades calculada con ventilador Ziehl-Abegg con grilla tipo K.

# HCV CONDENSER SERIES CONDENSADOR SERIE HCV

## HCV 6303-309-4D DC



### Características generales:

Nuestros paquetes aleteados de alta eficiencia están fabricados con aletas de aluminio de perfil especial y tubo de cobre con ranuras internas de ø9.52 mm de alta calidad. Los intercambiadores de calor se suministran limpios en el interior de las tuberías y probados a una presión de 30 bars.

### La carcasa:

De acero galvanizado pintado en negro al polvo electrostático o sin pintar (a requisito del cliente), con alta resistencia contra la corrosión y resistente a los impactos. No produce residuos tóxicos.

### Los ventiladores (opcional):

Opcional ventiladores con motor axial con rotor externo, con alto estándar de seguridad y adaptados a la carcasa.

### Tubos de cobre con ranuras interiores:

La superficie interna de la tubería de cobre está ranurada con ranuras internas para aumentar el intercambio de eficiencia de calor del área de contacto de superficie en un 10-12%.

### Revestimiento de aleta azul

En las unidades exteriores, el revestimiento Blue Fin ayuda a proteger las piezas de la corrosión.

Soportado a la carcasa por medio de un sistema "flotante" que evita cualquier tipo de contacto entre los tubos de cobre y las placas extremas de soporte, asegurando una larga vida útil del condensador sin fugas.

### General features:

The high efficient coils are made of high quality inner-grooved copper tubes ø9.52 mm and special profile aluminium fins. Heat exchangers are supplied clean and tested under a pressure of 30 bars.

### Casing:

White coating galvanized steel (on customer's request), highly anti-corrosion strength, impact resistance, and does not produce polluting debris.

### Fan motors:

High quality axial fan motors, including Maer or Ziehl-Abegg with Long Nozzle and Ziehl-Abegg ZN with high safety standards fitted well to the unit casing.

### Inner-Grooved Copper Tubing:

The inside surface of copper tubing is grooved with inner slots to enlarge the contact surface area—increasing heat efficiency exchange by 10-12%.

### Blue Fin Coating:

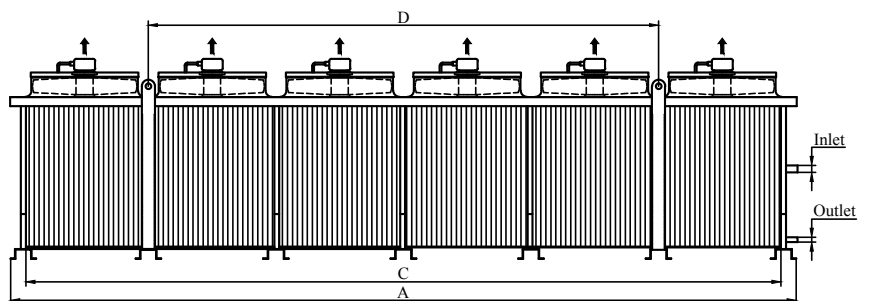
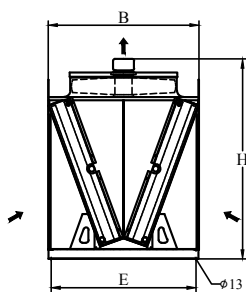
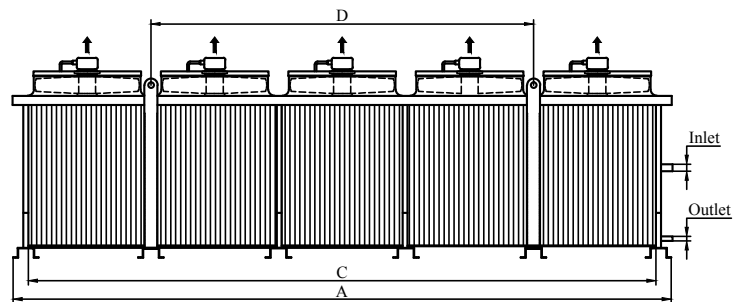
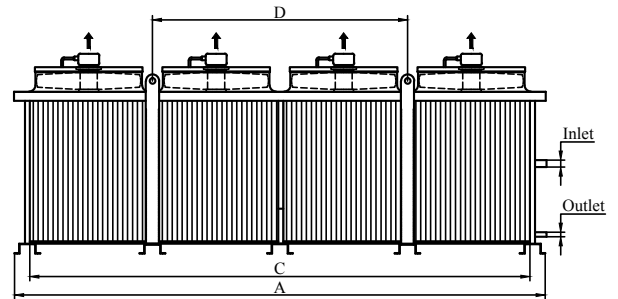
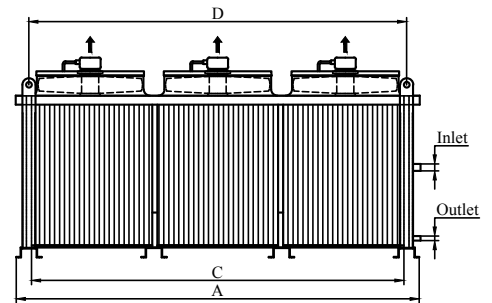
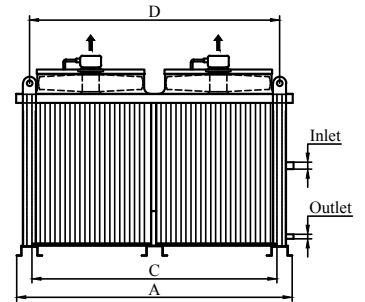
On outdoor units, Blue Fin coating helps protect the parts from corrosion.

Supported to the casing by means of a "floating" system that avoids any kind of contact between the copper tubes and the supporting end plates, assuring a long life for the condenser without leaks.

# HCV CONDENSER SERIES

## CONDENSADOR SERIE HCV

Model / Modelo	Dimensions/Dimensiones(mm)					
	A	B	C	D	E	H
HCV6303...	2434	912	2250	2280	865	1210
HCV6304...	3204	912	3020	1540	865	1210
HCV6305...	3974	912	3790	2310	865	1210
HCV6306...	4744	912	4560	3080	865	1210
HCV8002...	2256	1150	2070	2100	1113	1435
HCV8003...	3306	1150	3120	3150	1113	1435
HCV8004...	4356	1150	4170	2100	1113	1435
HCV8005...	5406	1150	5220	3150	1113	1435
HCV8006...	6456	1150	6270	4200	1113	1435



# HCV CONDENSER SERIES

## CONDENSADOR SERIE HCV

### Electric data/ Datos eléctricos

Model / Modelo	Nominal Capacity / Capacidad Nominal	Capacity / Capacidad	Sound Pressure Level	Fin Spacing Espacio entre aletas (mm)	Surface/ Superficie (m <sup>2</sup> )	Inner volume/ Volumen interior (dm <sup>3</sup> )	Ventilator Ventilador					Connection/ Conexión (ø mm)		N.W/ Peso Neto (kg)
	DT1=15K	DT1=15K	dist=10m				Nº xΦ (mm)	Pole- Connection	Power/ Poder (kW)	Current/ Corriente (A)	Air Flow/ Flujo de aire (m <sup>3</sup> /h)	Inlet/ Entrada	Outlet/ Salida	
	kw	kw	dBA											
HCV6303-309-4D	165.81	144.18	90	2.1	309	43.90	3 × 630	4P-Δ	3.30	6.60	21000	2×28	2×22	299
HCV6303-309-4S	127.31	110.70	83	2.1	309	43.90	3 × 630	4P-Y	1.95	3.75	14025	2×28	2×22	299
HCV6303-309-6D	139.77	121.54	75	2.1	309	43.90	3 × 630	6P-Δ	2.18	5.22	15600	2×28	2×22	299
HCV6303-309-6S	105.66	91.88	72	2.1	309	43.90	3 × 630	6P-Y	1.67	2.91	10425	2×28	2×22	299
HCV6303-387-4D	180.46	156.92	90	2.1	387	55.10	3 × 630	4P-Δ	3.30	6.60	18900	2×35	2×22	327
HCV6303-387-4S	135.59	117.90	83	2.1	387	55.10	3 × 630	4P-Y	1.95	3.75	12600	2×35	2×22	327
HCV6303-387-6D	148.44	129.08	75	2.1	387	55.10	3 × 630	6P-Δ	2.18	5.22	14100	2×35	2×22	327
HCV6303-387-6S	109.50	95.22	72	2.1	387	55.10	3 × 630	6P-Y	1.67	2.91	9375	2×35	2×22	327
HCV6304-415-4D	228.64	198.82	92	2.1	415	59.86	4 × 630	4P-Δ	4.40	8.80	28000	2×42	2×28	395
HCV6304-415-4S	177.70	154.52	85	2.1	415	59.86	4 × 630	4P-Y	2.60	5.00	18700	2×42	2×28	395
HCV6304-415-6D	197.73	171.94	77	2.1	415	59.86	4 × 630	6P-Δ	2.90	6.96	20800	2×42	2×28	395
HCV6304-415-6S	144.10	125.30	74	2.1	415	59.86	4 × 630	6P-Y	2.23	3.88	13900	2×42	2×28	395
HCV6304-519-4D	293.23	254.98	92	2.1	519	74.04	4 × 630	4P-Δ	4.40	8.80	25200	2×42	2×28	432
HCV6304-519-4S	221.51	192.62	85	2.1	519	74.04	4 × 630	4P-Y	2.60	5.00	16800	2×42	2×28	432
HCV6304-519-6D	242.47	210.84	77	2.1	519	74.04	4 × 630	6P-Δ	2.90	6.96	18800	2×42	2×28	432
HCV6304-519-6S	179.77	156.32	74	2.1	519	74.04	4 × 630	6P-Y	2.23	3.88	12500	2×42	2×28	432
HCV6305-521-4D	285.66	248.40	93	2.1	521	74.14	5 × 630	4P-Δ	5.50	11.00	35000	2×42	2×28	492
HCV6305-521-4S	219.74	191.08	86	2.1	521	74.14	5 × 630	4P-Y	3.25	6.25	23375	2×42	2×28	492
HCV6305-521-6D	240.72	209.32	78	2.1	521	74.14	5 × 630	6P-Δ	3.63	8.70	26000	2×42	2×28	492
HCV6305-521-6S	182.02	158.28	74	2.1	521	74.14	5 × 630	6P-Y	2.79	4.85	17375	2×42	2×28	492
HCV6305-652-4D	358.36	311.62	93	2.1	652	93.92	5 × 630	4P-Δ	5.50	11.00	31500	2×54	2×35	538
HCV6305-652-4S	271.91	236.44	86	2.1	652	93.92	5 × 630	4P-Y	3.25	6.25	21000	2×54	2×35	538
HCV6305-652-6D	296.49	257.82	78	2.1	652	93.92	5 × 630	6P-Δ	3.63	8.70	23500	2×54	2×35	538
HCV6305-652-6S	227.86	198.14	74	2.1	652	93.92	5 × 630	6P-Y	2.79	4.85	15625	2×54	2×35	538
HCV6306-627-4D	343.74	298.90	94	2.1	627	90.46	6 × 630	4P-Δ	6.60	13.20	42000	2×54	2×35	589
HCV6306-627-4S	264.98	230.42	87	2.1	627	90.46	6 × 630	4P-Y	3.90	7.50	28050	2×54	2×35	589
HCV6306-627-6D	290.44	252.56	79	2.1	627	90.46	6 × 630	6P-Δ	4.36	10.44	31200	2×54	2×35	589
HCV6306-627-6S	219.86	191.18	75	2.1	627	90.46	6 × 630	6P-Y	3.34	5.82	20850	2×54	2×35	589
HCV6306-784-4D	421.52	366.54	94	2.1	784	111.78	6 × 630	4P-Δ	6.60	13.20	37800	2×54	2×35	644
HCV6306-784-4S	320.51	278.70	87	2.1	784	111.78	6 × 630	4P-Y	3.90	7.50	25200	2×54	2×35	644
HCV6306-784-6D	348.84	303.34	79	2.1	784	111.78	6 × 630	6P-Δ	4.36	10.44	28200	2×54	2×35	644
HCV6306-784-6S	267.95	233.00	75	2.1	784	111.78	6 × 630	6P-Y	3.34	5.82	18750	2×54	2×35	644

\*Capacities with 4P fan are calculated with Ziehl-Abegg fan motor with Long-Nozzle / Capacidad con 4P ventiladore calculada con ventilador Ziehl-Abegg con boquilla larga.

\*Capacities with 6P fan are calculated with Maer fan motor with Long-Nozzle. / Capacidad con 6P ventiladore calculada con ventiladores Maer con boquilla larga.

# HCV CONDENSER SERIES

## CONDENSADOR SERIE HCV

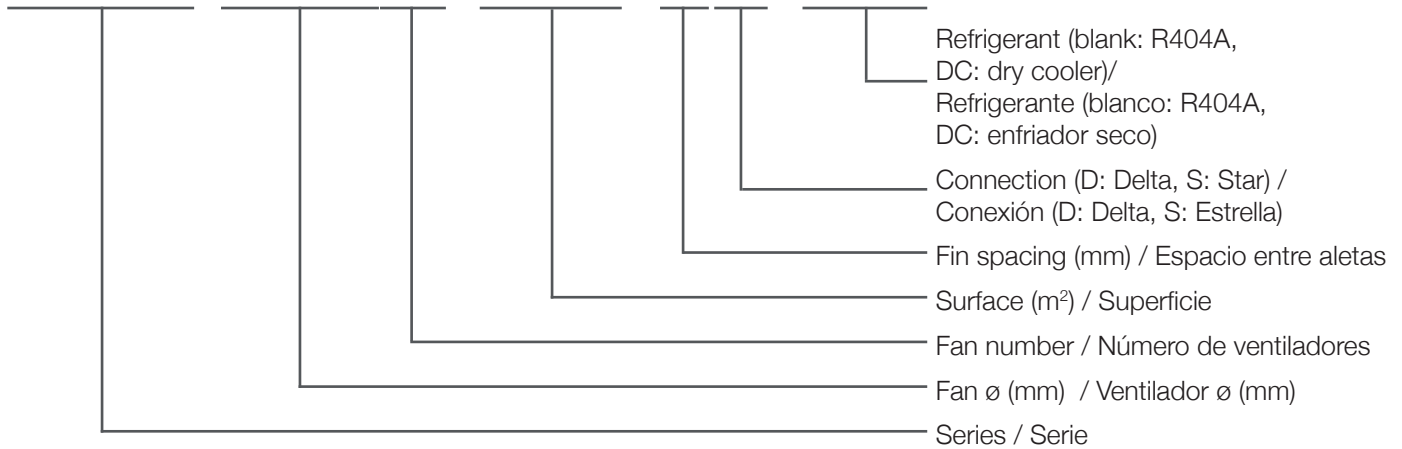
### Electric data/ Datos eléctricos

Model / Modelo	Nominal Capacity / Capacidad Nominal	Capacity / Capacidad	Sound Pressure Level	Fin Spacing Espacio entre aletas (mm)	Surface/ Superficie (m <sup>2</sup> )	Inner volume/ Volumen interior (dm <sup>3</sup> )	Ventilator Ventilador					Connection/ Conexión (ø mm)		N.W/ Peso Neto (kg)
	DT1=15K	DT1=15K	dist=10m				N° x Ø (mm)	Pole- Connection	Power/ Poder (kW)	Current/ Corriente (A)	Air Flow/ Flujo de aire (m <sup>3</sup> /h)	Inlet/ Entrada	Outlet/ Salida	
	kw	kw	dBA											
HCV8002-358-6D	208.93	181.68	81	2.1	358	45.4	2 x 800	6P-Δ	3.20	7.00	30000	2x54	2x35	343
HCV8002-358-6S	166.66	144.92	71	2.1	358	45.4	2 x 800	6P-Y	1.60	3.10	22000	2x54	2x35	343
HCV8002-448-6D	222.78	193.72	81	2.1	448	56.8	2 x 800	6P-Δ	3.20	7.00	28000	2x54	2x35	373
HCV8002-448-6S	171.10	148.78	71	2.1	448	56.8	2 x 800	6P-Y	1.60	3.10	20000	2x54	2x35	373
HCV8003-538-6D	325.43	282.98	82	2.1	538	68.4	3 x 800	6P-Δ	4.80	10.50	45000	2x54	2x35	506
HCV8003-538-6S	259.16	225.36	72	2.1	538	68.4	3 x 800	6P-Y	2.40	4.65	33000	2x54	2x35	506
HCV8003-673-6D	346.04	300.90	82	2.1	673	85.4	3 x 800	6P-Δ	4.80	10.50	42000	2x54	2x35	552
HCV8003-673-6S	265.54	230.90	72	2.1	673	85.4	3 x 800	6P-Y	2.40	4.65	30000	2x54	2x35	552
HCV8004-721-6D	436.84	379.86	84	2.1	721	91	4 x 800	6P-Δ	6.40	14.00	60000	2x76	2x54	670
HCV8004-721-6S	349.49	303.90	74	2.1	721	91	4 x 800	6P-Y	3.20	6.20	44000	2x76	2x54	670
HCV8004-901-6D	465.68	404.94	84	2.1	901	113.8	4 x 800	6P-Δ	6.40	14.00	56000	2x76	2x54	730
HCV8004-901-6S	358.66	311.88	74	2.1	901	113.8	4 x 800	6P-Y	3.20	6.20	40000	2x76	2x54	730
HCV8005-902-6D	541.79	471.12	85	2.1	902	113.8	5 x 800	6P-Δ	8.00	17.50	75000	2x76	2x54	839
HCV8005-902-6S	435.85	379.00	75	2.1	902	113.8	5 x 800	6P-Y	4.00	7.75	55000	2x76	2x54	839
HCV8005-1128-6D	579.53	503.94	85	2.1	1128	142.2	5 x 800	6P-Δ	8.00	17.50	70000	2x76	2x54	915
HCV8005-1128-6S	448.29	389.82	75	2.1	1128	142.2	5 x 800	6P-Y	4.00	7.75	50000	2x76	2x54	915
HCV8006-1084-6D	638.85	555.52	86	2.1	1084	136.6	6 x 800	6P-Δ	9.60	21.00	90000	2x76	2x54	1002
HCV8006-1084-6S	518.12	450.54	76	2.1	1084	136.6	6 x 800	6P-Y	4.80	9.30	66000	2x76	2x54	1002
HCV8006-1355-6D	686.92	597.32	86	2.1	1355	170.6	6 x 800	6P-Δ	9.60	21.00	84000	2x76	2x54	1093
HCV8006-1355-6S	534.96	465.18	76	2.1	1355	170.6	6 x 800	6P-Y	4.80	9.30	60000	2x76	2x54	1093

\*Capacities are calculated with Ziehl-Abegg ZN fan motor / Capacidad calculada con ventiladores ZN de Ziehl-Abegg

# HCH CONDENSER SERIES CONDENSADOR SERIE HCH

## HCH 6302 110-4D DC



### Características generales:

Nuestros paquetes aleteados de alta eficiencia están fabricados con aletas de aluminio de perfil especial y tubo de cobre con ranuras internas de ø9.52 mm de alta calidad. Los intercambiadores de calor se suministran limpios en el interior de las tuberías y probados a una presión de 30 bars.

### La carcasa:

De acero galvanizado pintado en blanco al polvo electrostático o sin pintar (a requisito del cliente), con alta resistencia contra la corrosión y resistente a los impactos. No produce residuos tóxicos.

### Los ventiladores:

Opcional ventiladores con motor axial con rotor externo, con alto estándar de seguridad y adaptados a la carcasa.

### Direcciones de flujo de aire:

Vertical u horizontal.

### Tubos de cobre con ranuras interiores:

La superficie interna de la tubería de cobre está ranurada con ranuras internas para aumentar el intercambio de eficiencia de calor del área de contacto de superficie en un 10-12%.

### Revestimiento de aleta azul

En las unidades exteriores, el revestimiento Blue Fin ayuda a proteger las piezas de la corrosión.

Soportado a la carcasa por medio de un sistema "flotante" que evita cualquier tipo de contacto entre los tubos de cobre y las placas extremas de soporte, asegurando una larga vida útil del condensador sin fugas.

### General features:

The high efficient coils are made of high quality inner-grooved copper tubes ø9.52 mm and special profile aluminium fins. Heat exchangers are supplied clean and tested under a pressure of 30 bars.

### Casing:

White coated galvanized steel (on customer's request), highly anti-corrosion strength, impact resistance, and does not produce polluting debris.

### Fan motors:

High quality Ziehl-Abegg ZN axial fan motors, with high safety standards fitted well to the unit casing.

### Air flow directions:

Vertical or horizontal.

### Inner-Grooved Copper Tubing:

The inside surface of copper tubing is grooved with inner slots to enlarge the contact surface area—increasing heat efficiency exchange by 10-12%.

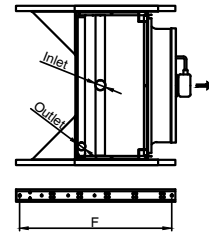
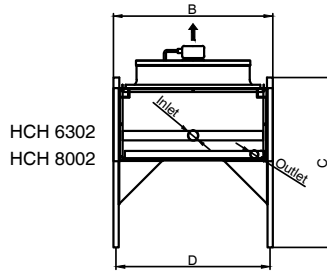
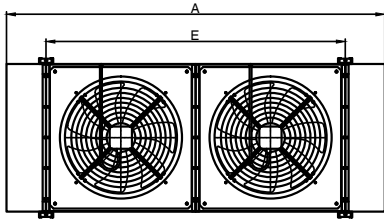
### Blue Fin Coating:

On outdoor units, Blue Fin coating helps protect the parts from corrosion.

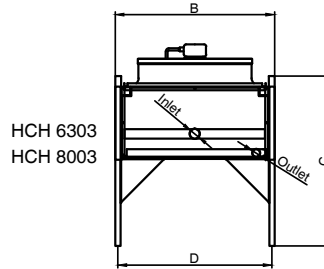
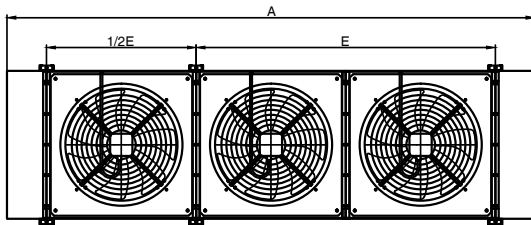
Supported to the casing by means of a "floating" system that avoids any kind of contact between the copper tubes and the supporting end plates, assuring a long life for the condenser without leaks.

# HCH CONDENSER SERIES

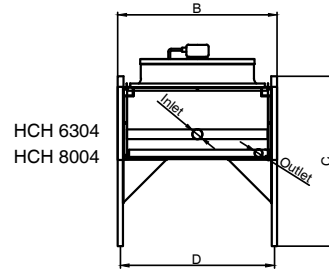
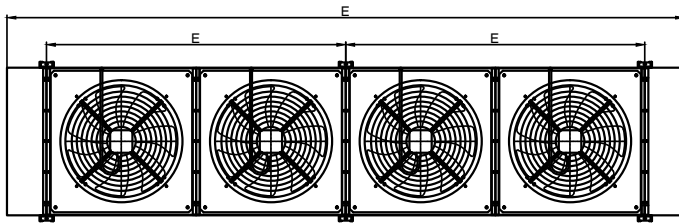
## CONDENSADOR SERIE HCH



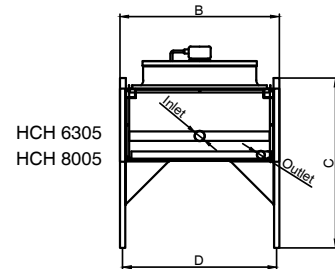
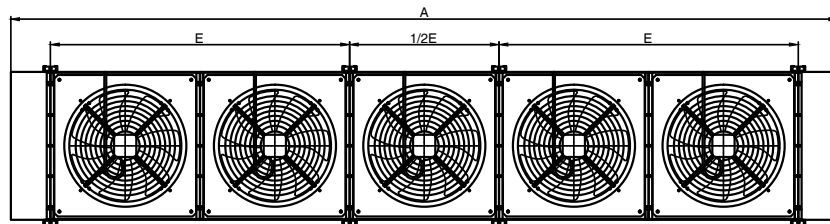
HCH 6302  
HCH 8002



HCH 6303  
HCH 8003



HCH 6304  
HCH 8004

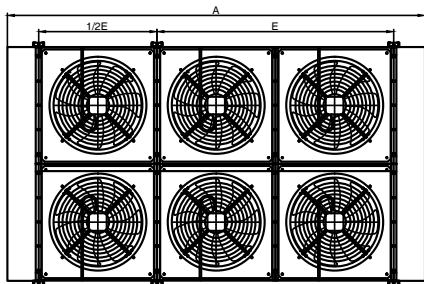


HCH 6305  
HCH 8005

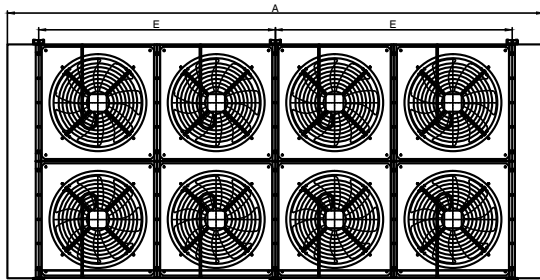
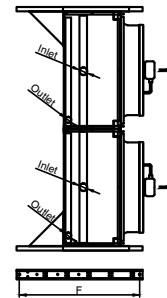
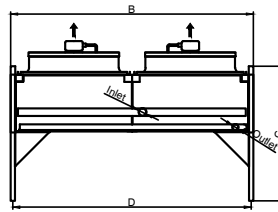
Model / Modelo	Dimensions/Dimensiones(mm)					
	A	B	C	D	E	F
HCH 6302...	2150	906	965	876	1700	865
HCH 6303...	3000	906	965	876	1700	865
HCH 6304...	3850	906	965	876	1700	865
HCH 6305...	4700	906	965	876	1700	865
HCH 8002...	2610	1206	1030	1176	2200	938
HCH 8003...	3710	1206	1030	1176	2200	938
HCH 8004...	4810	1206	1030	1176	2200	938
HCH 8005...	5910	1206	1030	1176	2200	938

# HCH CONDENSER SERIES

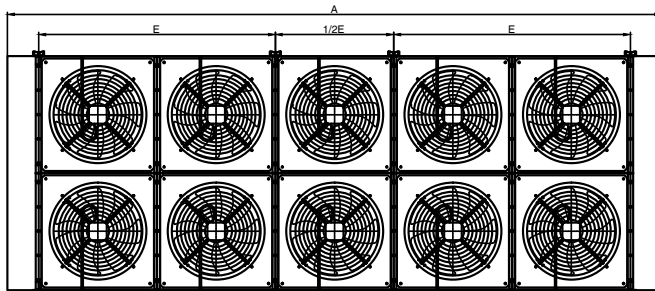
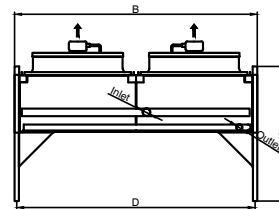
## CONDENSADOR SERIE HCH



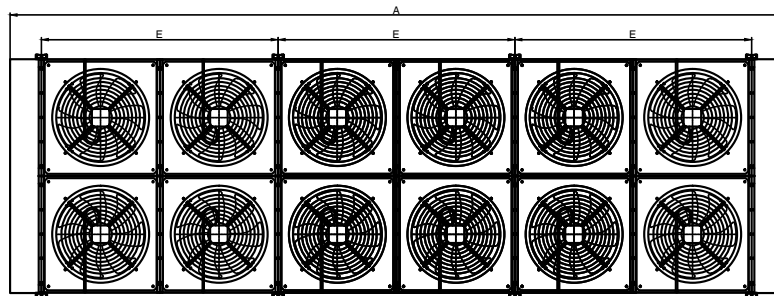
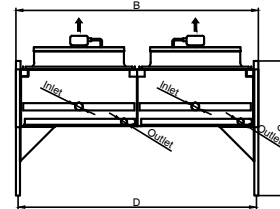
HCH 6306  
HCH 8006



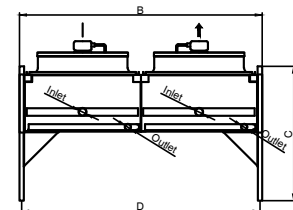
HCH 6308  
HCH 8008



HCH 63010  
HCH 80010



HCH 63012



Model / Modelo	Dimensions/Dimensiones(mm)					
	A	B	C	D	E	F
HCH 6306...	3000	1746	965	1716	1700	865
HCH 6308...	3850	1746	965	1716	1700	865
HCH 63010...	4700	1746	965	1716	1700	865
HCH 63012...	5550	1746	965	1716	1700	865
HCH 8006...	3810	2346	1030	2316	2200	938
HCH 8008...	4930	2346	1030	2316	2200	938
HCH 80010...	6050	2346	1030	2316	2200	938

# HCH CONDENSER SERIES

## CONDENSADOR SERIE HCH

### Electric data/ Datos eléctricos

Model / Modelo	Nominal Capacity / Capacidad Nominal	Capacity / Capacidad	Sound Pressure Level	Fin Spacing Espacio entre aletas (mm)	Surface/ Superficie (m <sup>2</sup> )	Inner volume/ Volumen interior (dm <sup>3</sup> )	Ventilator Ventilador					Connection/ Conexión (ø mm)		N.W/ Peso Neto (kg)
	DT1=15K	DT1=15K	dist=10m				N° xΦ (mm)	Pole- Connection	Power/ Poder (kW)	Current/ Corriente (A)	Air Flow/ Flujo de aire (m <sup>3</sup> /h)	Inlet/ Entrada	Outlet/ Salida	
	kw	kw	dBA											
HCH 6302 110-4D	62.39	54.25	90	2.1	110	14.1	2x630	4P-Δ	3.50	7.40	17000	35	28	200
HCH 6302 110-4S	46.09	40.08	83	2.1	110	14.1	2x630	4P-Y	2.70	4.40	11400	35	28	200
HCH 6302 164-4D	67.53	58.72	90	2.1	164	21.0	2x630	4P-Δ	3.50	7.40	14500	35	28	218
HCH 6302 164-4S	47.29	41.12	83	2.1	164	21.0	2x630	4P-Y	2.70	4.40	9600	35	28	218
HCH 6303 166-4D	90.95	79.09	91	2.1	166	21.0	3x630	4P-Δ	5.25	11.10	25500	42	35	273
HCH 6303 166-4S	67.41	58.62	84	2.1	166	21.0	3x630	4P-Y	4.05	6.60	17100	42	35	273
HCH 6303 248-4D	100.23	87.16	91	2.1	248	31.5	3x630	4P-Δ	5.25	11.10	21750	42	35	300
HCH 6303 248-4S	70.77	61.54	84	2.1	248	31.5	3x630	4P-Y	4.05	6.60	14400	42	35	300
HCH 6304 222-4D	125.81	109.40	93	2.1	222	28.0	4x630	4P-Δ	7.00	14.80	34000	42	35	362
HCH 6304 222-4S	92.76	80.66	86	2.1	222	28.0	4x630	4P-Y	5.40	8.80	22800	42	35	362
HCH 6304 333-4D	136.01	118.27	93	2.1	333	42.0	4x630	4P-Δ	7.00	14.80	29000	42	35	399
HCH 6304 333-4S	95.67	83.19	86	2.1	333	42.0	4x630	4P-Y	5.40	8.80	19200	42	35	399
HCH 6305 278-4D	160.46	139.53	94	2.1	278	35.0	5x630	4P-Δ	8.75	18.50	42500	42	35	451
HCH 6305 278-4S	118.21	102.79	87	2.1	278	35.0	5x630	4P-Y	6.75	11.00	28500	42	35	451
HCH 6305 417-4D	171.22	148.89	94	2.1	417	52.5	5x630	4P-Δ	8.75	18.50	36250	2x54	2x42	498
HCH 6305 417-4S	120.05	104.39	87	2.1	417	52.5	5x630	4P-Y	6.75	11.00	24000	2x54	2x42	498
HCH 6306 331-4D	192.61	167.49	95	2.1	331	42.0	6x630	4P-Δ	10.50	22.20	51000	54	42	500
HCH 6306 331-4S	142.52	123.93	88	2.1	331	42.0	6x630	4P-Y	8.10	13.20	34200	54	42	500
HCH 6306 497-4D	200.47	174.32	95	2.1	497	63.0	6x630	4P-Δ	10.50	22.20	43500	2x54	2x42	556
HCH 6306 497-4S	145.44	126.47	88	2.1	497	63.0	6x630	4P-Y	8.10	13.20	28800	2x54	2x42	556
HCH 6308 443-4D	251.88	219.03	96	2.1	443	56.0	8x630	4P-Δ	14.00	29.60	68000	2x54	2x42	659
HCH 6308 443-4S	185.71	161.49	89	2.1	443	56.0	8x630	4P-Y	10.80	17.60	45600	2x54	2x42	659
HCH 6308 665-4D	272.17	236.67	96	2.1	665	84.1	8x630	4P-Δ	14.00	29.60	58000	2x54	2x42	733
HCH 6308 665-4S	191.34	166.38	89	2.1	665	84.1	8x630	4P-Y	10.80	17.60	38400	2x54	2x42	733
HCH 63010 556-4D	320.85	279.00	97	2.1	556	70.1	10x630	4P-Δ	17.50	37.00	85000	2x54	2x42	818
HCH 63010 556-4S	236.16	205.36	90	2.1	556	70.1	10x630	4P-Y	13.50	22.00	57000	2x54	2x42	818
HCH 63010 833-4D	342.30	297.65	97	2.1	833	105.1	10x630	4P-Δ	17.50	37.00	72500	2x67	2x54	911
HCH 63010 833-4S	238.79	207.64	90	2.1	833	105.1	10x630	4P-Y	13.50	22.00	48000	2x67	2x54	911
HCH 63012 668-4D	389.05	338.30	97	2.1	668	84.1	12x630	4P-Δ	21.00	44.40	102000	2x54	2x42	957
HCH 63012 668-4S	286.70	249.30	90	2.1	668	84.1	12x630	4P-Y	16.20	26.40	68400	2x54	2x42	957
HCH 63012 1002-4D	411.22	357.58	97	2.1	1002	126.1	12x630	4P-Δ	21.00	44.40	87000	2x67	2x54	1070
HCH 63012 1002-4S	290.29	252.43	90	2.1	1002	126.1	12x630	4P-Y	16.20	26.40	57600	2x67	2x54	1070

\*Capacities are calculated with Ziehl-Abegg ZN fan motor / Capacidad calculada con ventiladores ZN de Ziehl-Abegg

# HCH CONDENSER SERIES

## CONDENSADOR SERIE HCH

### Electric data/ Datos eléctricos

Model / Modelo	Nominal Capacity / Capacidad Nominal	Capacity / Capacidad	Sound Pressure Level	Fin Spacing Espacio entre aletas (mm)	Surface/ Superficie (m <sup>2</sup> )	Inner volume/ Volumen interior (dm <sup>3</sup> )	Ventilator Ventilador					Connection/ Conexión (ø mm)		N.W/ Peso Neto (kg)
	DT1=15K	DT1=15K	dist=10m				Nº xΦ (mm)	Pole- Connection	Power/ Poder (kW)	Current/ Corriente (A)	Air Flow/ Flujo de aire (m <sup>3</sup> /h)	Inlet/ Entrada	Outlet/ Salida	
	kw	kw	dBA											
HCH 8002 200-6D	110.68	96.24	81	2.1	200	25.4	2x800	6P-Δ	3.20	7.00	32000	42	35	301
HCH 8002 200-6S	89.71	78.01	71	2.1	200	25.4	2x800	6P-Y	1.60	3.10	24000	42	35	301
HCH 8002 299-6D	126.30	109.83	81	2.1	299	38.1	2x800	6P-Δ	3.20	7.00	28000	42	35	335
HCH 8002 299-6S	95.40	82.96	71	2.1	299	38.1	2x800	6P-Y	1.60	3.10	20000	42	35	335
HCH 8003 301-6D	175.59	152.69	82	2.1	301	37.8	3x800	6P-Δ	4.80	10.50	48000	54	42	418
HCH 8003 301-6S	141.32	122.89	72	2.1	301	37.8	3x800	6P-Y	2.40	4.65	36000	54	42	418
HCH 8003 452-6D	194.68	169.29	82	2.1	452	56.8	3x800	6P-Δ	4.80	10.50	42000	67	54	469
HCH 8003 452-6S	145.89	126.86	72	2.1	452	56.8	3x800	6P-Y	2.40	4.65	30000	67	54	469
HCH 8004 403-6D	239.78	208.50	84	2.1	403	50.3	4x800	6P-Δ	6.40	14.00	64000	67	54	554
HCH 8004 403-6S	193.32	168.10	74	2.1	403	50.3	4x800	6P-Y	3.20	6.20	48000	67	54	554
HCH 8004 604-6D	261.34	227.25	84	2.1	604	75.5	4x800	6P-Δ	6.40	14.00	56000	67	54	621
HCH 8004 604-6S	197.63	171.85	74	2.1	604	75.5	4x800	6P-Y	3.20	6.20	40000	67	54	621
HCH 8005 504-6D	301.98	262.59	85	2.1	504	62.8	5x800	6P-Δ	8.00	17.50	80000	67	54	689
HCH 8005 504-6S	243.56	211.79	75	2.1	504	62.8	5x800	6P-Y	4.00	7.75	60000	67	54	689
HCH 8005 757-6D	325.52	283.06	85	2.1	757	94.2	5x800	6P-Δ	8.00	17.50	70000	67	54	774
HCH 8005 757-6S	245.28	213.29	75	2.1	757	94.2	5x800	6P-Y	4.00	7.75	50000	67	54	774
HCH 8006 602-6D	350.49	304.77	86	2.1	602	75.7	6x800	6P-Δ	9.60	21.00	96000	2x54	2x42	782
HCH 8006 602-6S	282.35	245.52	76	2.1	602	75.7	6x800	6P-Y	4.80	9.30	72000	2x54	2x42	782
HCH 8006 904-6D	388.91	338.18	86	2.1	904	113.5	6x800	6P-Δ	9.60	21.00	84000	2x67	2x54	883
HCH 8006 904-6S	293.40	255.13	76	2.1	904	113.5	6x800	6P-Y	4.80	9.30	60000	2x67	2x54	883
HCH 8008 806-6D	478.54	416.12	87	2.1	806	100.6	8x800	6P-Δ	12.80	28.00	128000	2x67	2x54	1029
HCH 8008 806-6S	385.66	335.36	77	2.1	806	100.6	8x800	6P-Y	6.40	12.40	96000	2x67	2x54	1029
HCH 8008 1208-6D	522.33	454.20	87	2.1	1208	150.9	8x800	6P-Δ	12.80	28.00	112000	2x67	2x54	1165
HCH 8008 1208-6S	394.68	343.20	77	2.1	1208	150.9	8x800	6P-Y	6.40	12.40	80000	2x67	2x54	1165
HCH 80010 1009-6D	604.36	525.53	89	2.1	1009	125.6	10x800	6P-Δ	16.00	35.00	160000	2x67	2x54	1277
HCH 80010 1009-6S	487.36	423.79	79	2.1	1009	125.6	10x800	6P-Y	8.00	15.50	120000	2x67	2x54	1277
HCH 80010 1513-6D	650.62	565.76	89	2.1	1513	188.4	10x800	6P-Δ	16.00	35.00	140000	2x67	2x54	1446
HCH 80010 1513-6S	493.66	429.27	79	2.1	1513	188.4	10x800	6P-Y	8.00	15.50	100000	2x67	2x54	1446

\*Capacities are calculated with Ziehl-Abegg ZN fan motor / Capacidad calculada con ventiladores ZN de Ziehl-Abegg

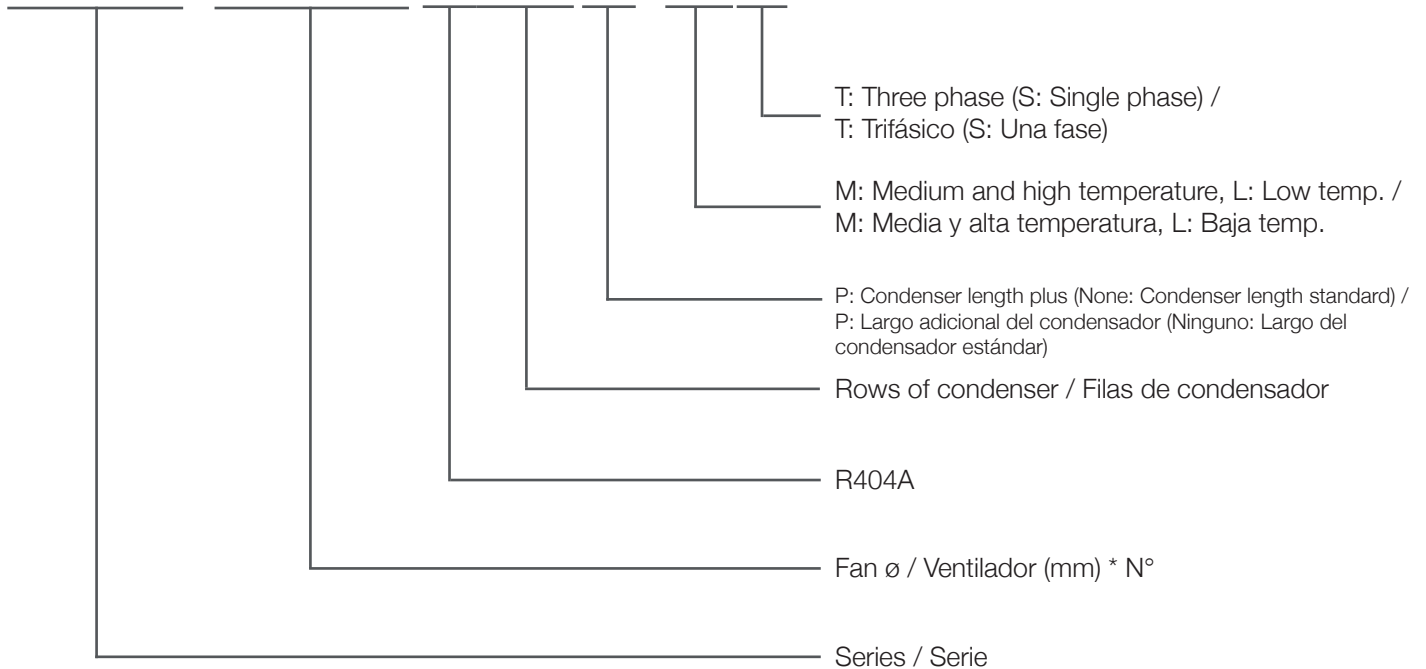
HUA CONDENSING UNIT  
UNIDAD CONDENSADORA HUA



TAIZHOU HISPANIA REFRIGERATION EQUIPMENT CO., LTD.

# HUA CONDENSING UNIT UNIDAD CONDENSADORA HUA

## HUA 4501Z03P MT



El tamaño compacto de estas unidades condensadoras permite una fácil y rápida instalación. El diseño del HUA garantiza una amplia operación, especialmente en ambientes de alta temperatura. Las unidades de condensación HUA pueden ser equipados con compresores SCROLL o reciprocantes para la refrigeración comercial en alta, media y bajas condiciones de presión cubriendo una amplia operación.

La gama incluye modelos adecuados para todos los refrigerantes fluorados.  
Una gama completa desde una sola fuente.

### **Tubos de cobre con ranuras interiores:**

La superficie interna de la tubería de cobre está ranurada con ranuras internas para aumentar el intercambio de eficiencia de calor del área de contacto de superficie en un 10-12%.

### **Revestimiento de aleta azul**

En las unidades exteriores, el revestimiento Blue Fin ayuda a proteger las piezas de la corrosión.

Soportado a la carcasa por medio de un sistema "flotante" que evita cualquier tipo de contacto entre los tubos de cobre y las placas extremas de soporte, asegurando una larga vida útil del condensador sin fugas.

---

The compact footprint of these condensing units series enables the installer easy & quick installation. HUA condensing units can be equipped with SCROLL or reciprocating compressors for commercial refrigeration in high, medium and low back pressure conditions covering a wide operation envelope. The HUA design ensures a wider operating envelope, especially in high ambient conditions.

The range includes models suitable for all common fluorinated refrigerants.  
A complete range from a single source.

### **Inner-Grooved Copper Tubing:**

The inside surface of copper tubing is grooved with inner slots to enlarge the contact surface area—increasing heat efficiency exchange by 10-12%.

### **Blue Fin Coating:**

On outdoor units, Blue Fin coating helps protect the parts from corrosion.

Supported to the casing by means of a "floating" system that avoids any kind of contact between the copper tubes and the supporting end plates, assuring a long life for the condenser without leaks.

# HUA CONDENSING UNIT

## UNIDAD CONDENSADORA HUA

### Características generales:

La unidad condensadora HUA está diseñada para la refrigeración comercial a media y baja temperatura.

Especialmente diseñado con condensador tropical hecho de tubos de cobre con ranuras internas de alta calidad de  $\varnothing 9.52$  mm, operaciones de bajo ruido, fácil mantenimiento, con los mejores componentes para garantizar el control de calidad final. Todas las unidades condensadoras cumplen con las directivas 97/23/EC Equipo de presión (P.E.D).

### Accesorios:

- Paquete de aletas con tratamiento anti corrosión
- Condensador tropicalizado
- Unidad condensadora insonorizada
- Compresor Scroll o hermetico de pistones
- Doble presostato con rearme automatico. Alta y baja presión.
- Válvula selenoide en línea de líquido
- Filtro deshidratador en línea de líquido
- Visor de líquido
- Recipiente de líquido (calderin)
- Válvulas de servicio en línea de líquido y aspiración
- Ventilador axial Ziehl-Abegg o Maer
- Manómetros

### Accesorios opcionales:

- Control de velocidad, según la condensación
- Separador de aceite
- Resistencia de carter
- Panel eléctrico de control
- Acumulador de succión
- Diferente voltaje & gas

### General features:

The condensing unit HUA range is designed for commercial refrigeration at medium and low temperatures.

Specially designed with tropical condenser made from high quality inner-grooved copper tubes  $\varnothing 9.52$  mm, low noise operation, easy maintenance, finest components to guarantee final quality control. All condensing units are complied with directives 97/23/EC Pressure Equipment (P.E.D).

### Accessories:

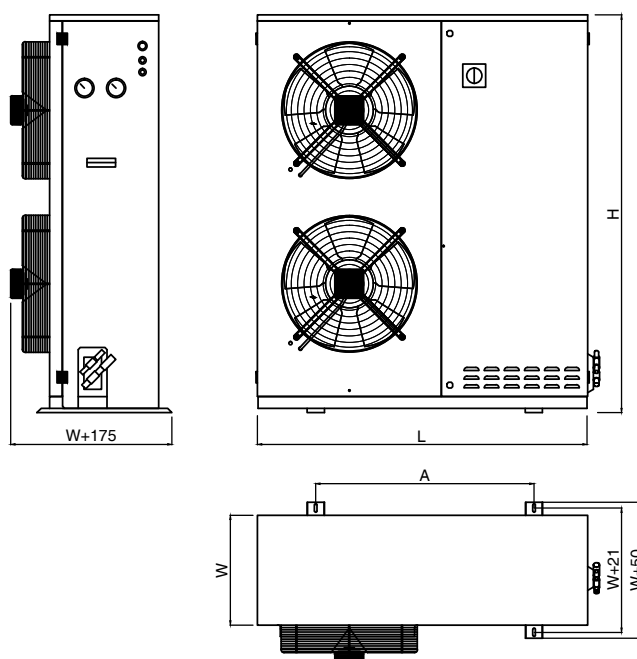
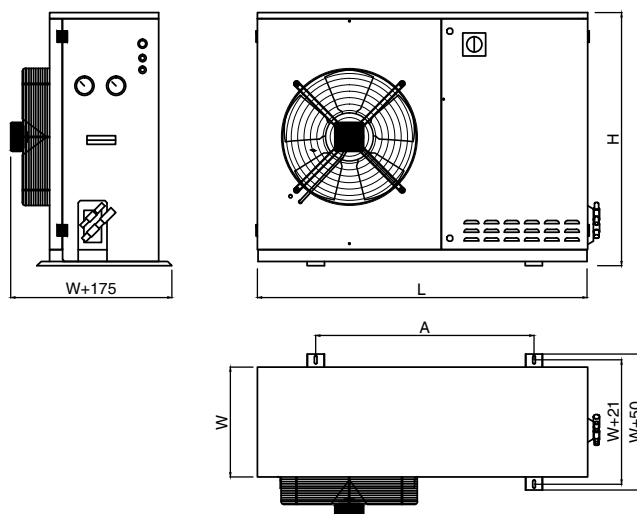
- Powder coated Zinc plate highly anti-corrosion strength
- Tropical condenser coil with copper tube and aluminium fins
- Sound insulation
- Hermetic scroll or reciprocating compressor
- Dural pressure switch with automatic reset
- Solenoid valve on liquid line
- Filter drier on liquid line
- Sight glass with moisture indicator
- Liquid receiver
- Shut-off valves for liquid and suction line
- Ziehl-Abegg or Maer axial fan motors
- Manometers

### Optional items:

- Fan speed controller based on condenser pressure
- Oil separator
- Crankcase heater
- Built in electric control panel
- Suction accumulator
- Different voltage & gas.

# HUA CONDENSING UNIT

## UNIDAD CONDENSADORA HUA



Model / Modelo	Dimensions/Dimensiones(mm)			
	L	W	A	H
HUA 4001...	1000	395	550	525
HUA 4501...	1000	395	550	675
HUA 4501P...	1150	395	646	875
HUA 5001...	1150	395	646	975
HUA 5002...	1300	400	786	1275
HUA 5002P...	1500	445	986	1275

# HUA CONDENSING UNIT

## UNIDAD CONDENSADORA HUA



### Electric data/ Datos eléctricos

HMBP R404A	Compressor/ Compresor		Condenser/ Condensador		Axial fan motor/ Ventilador de motor axial						Noise/ Ruido	Pipe Fittings/ Tuberías		N.W	MOC	Liquid Receiver Volume
	Model/ Modelo	HP	Capacity/ Capacidad $\Delta T=15K$ kw	Surface/ Superficie m <sup>2</sup>	N°xØ	m <sup>3</sup> /h	Poles	Voltage/ Voltaje (V/50Hz)	Absorption/ Absorción			*Dist =10m dBa	D Inch			
									W	A	K.G			A	L	
HUA 4501Z04 MS	ZB15KQE-PFJ	2	7.39	20.10	1x450	2200	6	1~220	260	1.20	30	3/8"	3/4"	58	14.00	4
HUA 4501Z04 MT	ZB15KQE-TFD	2	7.39	20.10	1x450	2200	6	1~220	260	1.20	30	3/8"	3/4"	58	6.10	4
HUA 4501Z03P MS	ZB19KQE-PFJ	2.5	10.57	27.45	1x450	3400	6	1~220	260	1.20	30	3/8"	3/4"	70	13.60	4
HUA 4501Z03P MT	ZB19KQE-TFD	2.5	10.57	27.45	1x450	3400	6	1~220	260	1.20	30	3/8"	3/4"	70	7.70	4
HUA 5001Z03 MS	ZB21KQE-PFJ	3	11.94	30.88	1x500	3800	6	1~220	290	1.30	33	1/2"	3/4"	75	17.72	4
HUA 5001Z03 MT	ZB21KQE-TFD	3	11.94	30.88	1x500	3800	6	1~220	290	1.30	33	1/2"	3/4"	75	8.45	4
HUA 5001Z04 MT	ZB26KQE-TFD	3.5	12.99	41.18	1x500	3500	6	1~220	290	1.30	33	1/2"	3/4"	77	10.15	4
HUA 5001Z04 MT	ZB29KQE-TFD	4	18.40	41.18	1x500	5600	4	1~220	473	2.17	34	1/2"	7/8"	99	14.17	6
HUA 5002Z03 MT	ZB38KQE-TFD	5	21.16	51.47	2x500	7000	6	1~220	580	2.60	36	1/2"	7/8"	104	15.40	6
HUA 5002Z04 MT	ZB45KQE-TFD	6	23.01	68.63	2x500	6300	6	1~220	580	2.60	37	1/2"	7/8"	108	15.70	8
HUA 5002Z04 MT	ZB48KQE-TFD	7	23.01	68.63	2x500	6300	6	1~220	580	2.60	37	1/2"	7/8"	108	16.60	8
HUA 5002Z04P MT	ZB58KQE-TFD	8	27.48	88.23	2x500	7300	6	1~220	580	2.60	43	5/8"	1 1/8"	121	18.50	10
HUA 5002Z05P MT	ZB76KQE-TFD	10	40.59	110.29	2x500	10800	4	1~220	946	4.34	43	5/8"	1 1/8"	130	27.74	10

The noise levels refer to the average value recored during 24h of daily functioning with fan motors controlled speed, standard housing sound absorption and compressor jacket (optional items). Alternative conditions may produce different results. /

Los niveles de ruido se refieren al valor promedio registrado durante 24 horas de funcionamiento con ventiladores, velocidad controlada, absorción de sonido con gabinete estándar y chaqueta para compresor (ítems opcionales). Las condiciones alternativas pueden producir diferentes resultados.

### Refrigeration capacity/ Capacidad de refrigeración

HMBP R404A	Compressor/ Compresor		Performance/ Rendimiento (kw)			
			Evaporating Temperature/ Temperatura de evaporación (°C)			
Model/ Modelo	HP	-5°C	-10°C	-15°C	-20°C	
HUA 4501Z04 MS	ZB15KQE-PFJ	2	4.54	3.73	3.04	2.44
HUA 4501Z04 MT	ZB15KQE-TFD	2	4.46	3.63	2.91	2.28
HUA 4501Z03P MS	ZB19KQE-PFJ	2.5	5.28	4.33	3.52	2.83
HUA 4501Z03P MT	ZB19KQE-TFD	2.5	5.51	4.52	3.67	2.95
HUA 5001Z03 MS	ZB21KQE-PFJ	3	6.75	5.53	4.50	3.62
HUA 5001Z03 MT	ZB21KQE-TFD	3	6.61	5.42	4.41	3.54
HUA 5001Z04 MT	ZB26KQE-TFD	3.5	7.73	6.34	5.15	4.14
HUA 5001Z04 MT	ZB29KQE-TFD	4	8.96	7.35	5.98	4.80
HUA 5002Z03 MT	ZB38KQE-TFD	5	11.30	9.28	7.54	6.06
HUA 5002Z04 MT	ZB45KQE-TFD	6	13.25	10.85	8.83	7.10
HUA 5002Z04 MT	ZB48KQE-TFD	7	14.55	11.95	9.71	7.81
HUA 5002Z04P MT	ZB58KQE-TFD	8	17.50	14.35	11.50	9.02
HUA 5002Z05P MT	ZB76KQE-TFD	10	23.30	19.10	15.50	12.35

Test condition: Ambient temperature: 25°C, Condensing temperature: 40°C /

Condiciones de prueba: temperatura ambiente: 25°C, temperatura de condensación: 40°C

# HUA CONDENSING UNIT

## UNIDAD CONDENSADORA HUA



### Electric data/ Datos eléctricos

LBP R404A	Compressor/ Compresor		Condenser/ Condensador		Axial fan motor/ Ventilador de motor axial						Noise/ Ruido	Pipe Fittings/ Tuberías		N.W	MOC	Liquid Receiver Volume					
					Model/ Modelo	HP	Capacity/ Capacidad $\Delta T=15K$	Surface/ Superficie	N°xØ	m³/h		Poles	Voltage/ Voltaje (V/50Hz)				Absorption/ Absorción		*Dist =10m	D	S
																	W	A			
HUA 4501Z04 LS	ZSI06KQE-PFS	2	7.39	20.10	1x450	2200	6	1~220	260	1.20	33	3/8"	3/4"	57	18.40	4					
HUA 4501Z04 LT	ZSI06KQE-TFP	2	7.39	20.10	1x450	2200	6	1~220	260	1.20	33	3/8"	3/4"	57	9.10	4					
HUA 4501Z03P LS	ZSI08KQE-PFS	2.5	10.57	27.45	1x450	3400	6	1~220	260	1.20	33	3/8"	3/4"	67	19.20	4					
HUA 4501Z03P LT	ZSI08KQE-TFP	2.5	10.57	27.45	1x450	3400	6	1~220	260	1.20	33	3/8"	3/4"	67	9.10	4					
HUA 5001Z03 LT	ZSI09KQE-TFP	3	11.94	30.88	1x500	3800	6	1~220	290	1.30	33	1/2"	3/4"	69	9.10	4					
HUA 5001Z04 LT	ZSI11KQE-TFP	3.5	12.99	41.18	1x500	3500	6	1~220	290	1.30	39	1/2"	7/8"	77	12.50	4					
HUA 5001Z04 LT	ZSI14KQE-TFP	4	12.99	41.18	1x500	3500	6	1~220	290	1.30	41	1/2"	7/8"	95	13.40	6					
HUA 5002Z03 LT	ZSI15KQE-TFP	5	21.16	51.47	2x500	7000	6	1~220	580	2.60	41	1/2"	7/8"	97	15.30	6					
HUA 5002Z04 LT	ZSI18KQE-TFP	6	23.01	68.63	2x500	6300	6	1~220	580	2.60	43	1/2"	7/8"	105	17.60	8					
HUA 5002Z04 LT	ZSI21KQE-TFP	7	23.01	68.63	2x500	6300	6	1~220	580	2.60	43	1/2"	7/8"	105	21.90	8					

The noise levels refer to the average value recored during 24h of daily functioning with fan motors controlled speed, standard housing sound absorption and compressor jacket (optional items). Alternative conditions may produce different results. /

Los niveles de ruido se refieren al valor promedio registrado durante 24 horas de funcionamiento con ventiladores, velocidad controlada, absorción de sonido con gabinete estándar y chaqueta para compresor (items opcionales). Las condiciones alternativas pueden producir diferentes resultados.

### Refrigeration capacity/ Capacidad de refrigeración

LBP R404A	Compressor/ Compresor		Performance/ Rendimiento (kw)				
			Evaporating Temperature/ Temperatura de evaporación (°C)				
			Model/ Modelo	HP	-10°C	-15°C	-20°C
HUA 4501Z04 LS	ZSI06KQE-PFS	2	3.92	3.20	2.58	2.06	1.65
HUA 4501Z04 LT	ZSI06KQE-TFP	2	3.76	3.04	2.42	1.92	1.52
HUA 4501Z03P LS	ZSI08KQE-PFS	2.5	4.62	3.79	3.05	2.43	1.92
HUA 4501Z03P LT	ZSI08KQE-TFP	2.5	4.57	3.74	3.00	2.39	1.92
HUA 5001Z03 LT	ZSI09KQE-TFP	3	5.09	4.19	3.37	2.67	2.09
HUA 5001Z04 LT	ZSI11KQE-TFP	3.5	6.44	5.30	4.28	3.41	2.64
HUA 5001Z04 LT	ZSI14KQE-TFP	4	8.28	6.75	5.41	4.28	3.38
HUA 5002Z03 LT	ZSI15KQE-TFP	5	9.21	7.60	6.17	4.93	3.83
HUA 5002Z04 LT	ZSI18KQE-TFP	6	11.29	9.30	7.52	6.03	4.83
HUA 5002Z04 LT	ZSI21KQE-TFP	7	12.62	10.38	8.38	6.72	5.40

Test condition: Ambient temperature: 25°C, Condensing temperature: 40°C /

Condiciones de prueba: temperatura ambiente: 25°C, temperatura de condensación: 40°C

# HUA CONDENSING UNIT

## UNIDAD CONDENSADORA HUA

**Tecumseh**

Electric data/ Datos eléctricos

HMBP R404A	Compressor/ Compresor		Condenser/ Condensador		Axial fan motor/ Ventilador de motor axial					Noise/ Ruido	Pipe Fittings/ Tuberías		N.W	MOC	Liquid Receiver Volume			
	Model/ Modelo	Model/ Modelo	HP	Capacity/ Capacidad	Surface/ Superficie	N°xØ	m³/h	Poles	Voltage/ Voltaje (V/50Hz)		Absorption/ Absorción					*Dist =10m	D	S
				Δ T=15K	m²						W	A						
HUA 4001Z02 MT	TAJ9510Z	0.75	3.69	7.54	1x400	1780	6	1~220	125	0.62	30	3/8"	5/8"	51	3.62	1		
HUA 4001Z03 MT	TAJ9513Z	1	4.21	11.30	1x400	1480	6	1~220	125	0.62	35	3/8"	5/8"	53	4.52	2		
HUA 4501Z03 MT	TAJ4519Z	1.5	6.64	15.07	1x450	2350	6	1~220	260	1.20	37	3/8"	5/8"	55	6.00	2		
HUA 4501Z04 MS	FH4524Z	2	7.39	20.10	1x450	2200	6	1~220	260	1.20	42	3/8"	5/8"	70	19.30	4		
HUA 4501Z04 MT	TFH4524Z	2	7.39	20.10	1x450	2200	6	1~220	260	1.20	42	3/8"	5/8"	70	7.50	4		
HUA 4501Z03P MS	FH4531Z	2.5	10.57	27.45	1x450	3400	6	1~220	260	1.20	42	3/8"	7/8"	81	27.50	4		
HUA 4501Z03P MT	TFH4531Z	2.5	10.57	27.45	1x450	3400	6	1~220	260	1.20	42	3/8"	7/8"	81	9.40	4		
HUA 5001Z03 MS	FH4540Z	3	11.94	30.88	1x500	3800	6	1~220	290	1.30	49	1/2"	7/8"	85	28.30	4		
HUA 5001Z03 MT	TFH4540Z	3	11.94	30.88	1x500	3800	6	1~220	290	1.30	49	1/2"	7/8"	85	10.50	4		
HUA 5001Z04 MT	TAG4546Z	4	18.40	41.18	1x500	5600	4	1~220	473	2.17	53	1/2"	7/8"	96	13.57	6		
HUA 5002Z03 MT	TAG4561Z	5	21.16	51.47	2x500	7000	6	1~220	580	2.60	54	1/2"	7/8"	117	16.60	6		
HUA 5002Z04 MT	TAG4568Z	6	23.01	68.63	2x500	6300	6	1~220	580	2.60	54	1/2"	7/8"	120	17.80	8		
HUA 5002Z04 MT	TAG4573Z	7	23.01	68.63	2x500	6300	6	1~220	580	2.60	54	1/2"	7/8"	121	20.60	8		

The noise levels refer to the average value recorded during 24h of daily functioning with fan motors controlled speed, standard housing sound absorption and compressor jacket (optional items). Alternative conditions may produce different results. /

Los niveles de ruido se refieren al valor promedio registrado durante 24 horas de funcionamiento con ventiladores, velocidad controlada, absorción de sonido con gabinete estándar y chaqueta para compresor (ítems opcionales). Las condiciones alternativas pueden producir diferentes resultados.

Refrigeration capacity/ Capacidad de refrigeración

HMBP R404A	Compressor/ Compresor		Performance/ Rendimiento (kw)				
			Evaporating Temperature/ Temperatura de evaporación (°C)				
Model/ Modelo	Model/ Modelo	HP	+5°C	0°C	-5°C	-10°C	-15°C
HUA 4001Z02 MT	TAJ9510Z	0.75	3.05	2.48	1.99	1.58	1.24
HUA 4001Z03 MT	TAJ9513Z	1	3.88	3.11	2.47	1.93	1.47
HUA 4501Z03 MT	TAJ4519Z	1.5	5.52	4.50	3.63	2.88	2.25
HUA 4501Z04 MS	FH4524Z	2	6.87	5.50	4.34	3.35	2.51
HUA 4501Z04 MT	TFH4524Z	2	6.86	5.52	4.35	3.36	2.51
HUA 4501Z03P MS	FH4531Z	2.5	8.72	7.11	5.72	4.48	3.34
HUA 4501Z03P MT	TFH4531Z	2.5	8.67	7.00	5.57	4.36	3.32
HUA 5001Z03 MS	FH4540Z	3	10.78	8.73	6.97	5.46	4.18
HUA 5001Z03 MT	TFH4540Z	3	11.02	8.94	7.16	5.64	4.34
HUA 5001Z04 MT	TAG4546Z	4	13.41	10.53	8.13	6.13	4.49
HUA 5002Z03 MT	TAG4561Z	5	16.54	13.12	10.26	7.88	5.90
HUA 5002Z04 MT	TAG4568Z	6	18.81	15.08	11.93	9.28	7.06
HUA 5002Z04 MT	TAG4573Z	7	20.26	16.24	12.86	10.03	7.67

Test condition: Ambient temperature: 25°C, Condensing temperature: 40°C /

Condiciones de prueba: temperatura ambiente: 25°C, temperatura de condensación: 40°C

# HUA CONDENSING UNIT

## UNIDAD CONDENSADORA HUA

**Tecumseh**

### Electric data/ Datos eléctricos

LBP R404A	Compressor/ Compresor		Condenser/ Condensador		Axial fan motor/ Ventilador de motor axial					Noise/ Ruido	Pipe Fittings/ Tuberías		N.W	MOC	Liquid Receiver Volume	
	Model/ Modelo	HP	Capacity/ Capacidad $\Delta T=15K$	Surface/ Superficie	N°xØ	m³/h	Poles	Voltage/ Voltaje (V/50Hz)	Absorption/ Absorción		*Dist =10m	D				S
									W	A			dBa	Inch		
HUA 4001Z03 LS	CAJ2446Z	1	4.21	10.05	1x450	1480	6	1~220	125	0.62	34	3/8"	1/2"	50	8.67	2
HUA 4501Z03 LT	TAJ2464Z	1.5	6.64	15.07	1x450	2350	6	1~220	260	1.20	41	3/8"	5/8"	51	4.50	2
HUA 4501Z04 LS	FH2480Z	2	7.39	20.10	1x450	2200	6	1~220	260	1.20	41	3/8"	5/8"	68	17.20	4
HUA 4501Z04 LT	TFH2480Z	2	7.39	20.10	1x450	2200	6	1~220	260	1.20	41	3/8"	5/8"	68	6.00	4
HUA 5001Z03 LS	FH2511Z	3	11.9	30.88	1x500	3800	6	1~220	290	1.30	47	1/2"	5/8"	84	25.30	4
HUA 5001Z03 LT	TFH2511Z	3	11.9	30.88	1x500	3800	6	1~220	290	1.30	47	1/2"	5/8"	84	6.30	4
HUA 5001Z04 LT	TAG2516Z	4	13.0	41.18	1x500	3500	6	1~220	290	1.30	47	1/2"	7/8"	116	11.11	6
HUA 5002Z04 LT	TAG2522Z	6	23.01	68.63	2x500	6300	6	1~220	580	2.60	47	1/2"	7/8"	120	15.10	8
HUA 5002Z04 LT	TAG2525Z	6.5	23.01	88.23	2x500	6300	6	1~220	580	2.60	54	1/2"	7/8"	125	15.94	8

The noise levels refer to the average value recored during 24h of daily functioning with fan motors controlled speed, standard housing sound absorption and compressor jacket (optional items). Alternative conditions may produce different results. /

Los niveles de ruido se refieren al valor promedio registrado durante 24 horas de funcionamiento con ventiladores, velocidad controlada, absorción de sonido con gabinete estándar y chaqueta para compresor (items opcionales). Las condiciones alternativas pueden producir diferentes resultados.

### Refrigeration capacity/ Capacidad de refrigeración

LBP R404A	Compressor/ Compresor		Performance/ Rendimiento (kw)				
	Model/ Modelo	HP	Evaporating Temperature/ Temperatura de evaporación (°C)				
-10°C			-15°C	-20°C	-25°C	-30°C	
HUA 4001Z03 LS	CAJ2446Z	1	2.19	1.73	1.34	1.02	0.76
HUA 4501Z03 LT	TAJ2464Z	1.5	2.78	2.20	1.71	1.31	0.97
HUA 4501Z04 LS	FH2480Z	2	4.22	3.33	2.57	1.93	1.39
HUA 4501Z04 LT	TFH2480Z	2	4.00	3.20	2.50	1.91	1.40
HUA 5001Z03 LS	FH2511Z	3	5.76	4.53	3.49	2.62	1.89
HUA 5001Z03 LT	TFH2511Z	3	5.92	4.61	3.51	2.61	1.87
HUA 5001Z04 LT	TAG2516Z	4	8.68	6.74	5.12	3.80	2.77
HUA 5002Z04 LT	TAG2522Z	6	10.64	8.23	6.25	4.64	3.34
HUA 5002Z04 LT	TAG2525Z	6.5	11.24	8.83	6.80	5.11	3.72

Test condition: Ambient temperature: 25°C, Condensing temperature: 40°C /

Condiciones de prueba: temperatura ambiente: 25°C, temperatura de condensación: 40°C

# HUA CONDENSING UNIT

## UNIDAD CONDENSADORA HUA



### Electric data/ Datos eléctricos

HMBP R404A	Compressor/ Compresor		Condenser/ Condensador		Axial fan motor/ Ventilador de motor axial					Noise/ Ruido	Pipe Fittings/ Tuberías		N.W	MOC	Liquid Receiver Volume			
	Model/ Modelo	Model/ Modelo	HP	Capacity/ Capacidad	Surface/ Superficie	N°xØ	m³/h	Poles	Voltage/ Voltaje (V/50Hz)		Absorption/ Absorción					*Dist =10m	D	S
				Δ T=15K	m²						W	A						
HUA 4501Z04 MS	YM34E2G-100	2	7.39	20.10	1x450	2200	6	1~220	260	1.2	30	3/8"	7/8"	63	17.40	4		
HUA 4501Z04 MT	YM34E1G-100	2	7.39	20.10	1x450	2200	6	1~220	260	1.2	30	3/8"	7/8"	63	6.40	4		
HUA 4501Z03P MS	YM43E2G-100	2.5	10.57	27.45	1x450	3400	6	1~220	260	1.2	30	3/8"	7/8"	76	18.40	4		
HUA 4501Z03P MT	YM43E1G-100	2.5	10.57	27.45	1x450	3400	6	1~220	260	1.2	30	3/8"	7/8"	76	7.80	4		
HUA 5001Z03 MS	YM49E2G-100	3	11.9	30.88	1x500	3800	6	1~220	290	1.3	33	1/2"	7/8"	78	20.30	4		
HUA 5001Z03 MT	YM49E1G-100	3	11.9	30.88	1x500	3800	6	1~220	290	1.3	33	1/2"	7/8"	78	10.30	4		
HUA 5001Z04 MT	YM70E1G-100	4	18.4	41.18	1x500	5600	4	1~220	473	2.17	34	1/2"	7/8"	90	12.17	6		
HUA 5002Z03 MT	YM86E1G-100	5	21.2	51.47	2x500	7000	6	1~220	580	2.6	36	1/2"	7/8"	92	15.40	6		
HUA 5002Z04 MT	YM102E1G-100	6	23.01	68.63	2x500	6300	6	1~220	580	2.6	37	1/2"	7/8"	96	17.10	8		
HUA 5002Z04 MT	YM125E1G-100	7	23.01	68.63	2x500	6300	6	1~220	580	2.6	40	5/8"	1 1/8"	97	20.10	8		
HUA 5002Z04P MT	YM132E1G-100	8	27.48	88.23	2x500	7300	6	1~220	580	2.6	40	5/8"	1 1/8"	121	21.00	10		
HUA 5002Z05P MT	YM182E1G-100	10	40.59	110.29	2x500	10800	4	1~220	946	4.34	43	5/8"	1 1/8"	130	27.94	10		

The noise levels refer to the average value recored during 24h of daily functioning with fan motors controlled speed, standard housing sound absorption and compressor jacket (optional items). Alternative conditions may produce different results. /

Los niveles de ruido se refieren al valor promedio registrado durante 24 horas de funcionamiento con ventiladores, velocidad controlada, absorción de sonido con gabinete estándar y chaqueta para compresor (items opcionales). Las condiciones alternativas pueden producir diferentes resultados.

### Refrigeration capacity/ Capacidad de refrigeración

HMBP R404A	Compressor/ Compresor		Performance/ Rendimiento (kw)					
			Evaporating Temperature/ Temperatura de evaporación (°C)					
Model/ Modelo	Model/ Modelo	HP	+5°C	0°C	-5°C	-10°C	-15°C	-20°C
HUA 4501Z04 MS	YM34E2G-100	2	6.84	5.77	4.84	4.04	3.35	2.76
HUA 4501Z04 MT	YM34E1G-100	2	6.84	5.77	4.84	4.04	3.35	2.76
HUA 4501Z03P MS	YM43E2G-100	2.5	8.17	6.89	5.78	4.82	4.00	3.29
HUA 4501Z03P MT	YM43E1G-100	2.5	8.17	6.89	5.78	4.82	4.00	3.29
HUA 5001Z03 MS	YM49E2G-100	3	9.31	7.85	6.59	5.50	4.56	3.75
HUA 5001Z03 MT	YM49E1G-100	3	9.31	7.85	6.59	5.50	4.56	3.75
HUA 5001Z04 MT	YM70E1G-100	4	13.30	11.22	9.41	7.85	6.51	5.36
HUA 5002Z03 MT	YM86E1G-100	5	16.34	13.78	11.56	9.65	8.00	6.58
HUA 5002Z04 MT	YM102E1G-100	6	19.38	16.34	13.71	11.44	9.49	7.81
HUA 5002Z04 MT	YM125E1G-100	7	23.75	20.03	16.80	14.02	11.63	9.57
HUA 5002Z04P MT	YM132E1G-100	8	25.08	21.15	17.74	14.81	12.28	10.11
HUA 5002Z05P MT	YM182E1G-100	10	34.58	29.16	24.47	20.42	16.93	13.93

Test condition: Ambient temperature: 25°C, Condensing temperature: 40°C /

Condiciones de prueba: temperatura ambiente: 25°C, temperatura de condensación: 40°C

# HUA CONDENSING UNIT

## UNIDAD CONDENSADORA HUA



### Electric data/ Datos eléctricos

LBP R404A	Compressor/ Compresor		Condenser/ Condensador		Axial fan motor/ Ventilador de motor axial					Noise/ Ruido	Pipe Fittings/ Tuberías		N.W	MOC	Liquid Receiver Volume													
																Model/ Modelo	HP	Capacity/ Capacidad $\Delta T=15K$	Surface/ Superficie	N°xØ	m³/h	Poles	Voltage/ Voltaje (V/50Hz)	Absorption/ Absorción		*Dist =10m	D	S
																								W	A			
HUA 4501Z04 LS	YF13E2G-Q102	2	7.39	20.10	1x450	2200	6	1~220	260	1.2	34	3/8"	7/8"	63	14.74	4												
HUA 4501Z04 LT	YF13E1G-Q102	2	7.39	20.10	1x450	2200	6	1~220	260	1.2	34	3/8"	7/8"	63	5.34	4												
HUA 4501Z03P LS	YF17E2G-Q102	2.5	10.57	27.45	1x450	3400	6	1~220	260	1.2	36	3/8"	7/8"	76	15.54	4												
HUA 4501Z03P LT	YF17E1G-Q102	2.5	10.57	27.45	1x450	3400	6	1~220	260	1.2	36	3/8"	7/8"	76	6.54	4												
HUA 5001Z03 LS	YF20E2G-Q102	3	11.9	30.88	1x500	3800	6	1~220	290	1.3	39	1/2"	7/8"	78	18.72	4												
HUA 5001Z03 LT	YF20E1G-Q102	3	11.9	30.88	1x500	3800	6	1~220	290	1.3	39	1/2"	7/8"	78	8.32	4												
HUA 5001Z04 LT	YF29E1G-Q102	4	13.0	41.18	1x500	3500	6	1~220	290	1.3	42	1/2"	7/8"	90	10.64	6												
HUA 5002Z03 LT	YF35E1G-Q102	5	21.2	51.47	2x500	7000	6	1~220	580	2.6	42	1/2"	7/8"	92	15.34	6												
HUA 5002Z04 LT	YF41E1G-Q102	6	23.01	68.63	2x500	6300	6	1~220	580	2.6	44	1/2"	7/8"	96	17.14	8												

The noise levels refer to the average value recored during 24h of daily functioning with fan motors controlled speed, standard housing sound absorption and compressor jacket (optional items). Alternative conditions may produce different results. /

Los niveles de ruido se refieren al valor promedio registrado durante 24 horas de funcionamiento con ventiladores, velocidad controlada, absorción de sonido con gabinete estándar y chaqueta para compresor (items opcionales). Las condiciones alternativas pueden producir diferentes resultados.

### Refrigeration capacity/ Capacidad de refrigeración

LBP R404A	Compressor/ Compresor		Performance/ Rendimiento (kw)				
			Evaporating Temperature/ Temperatura de evaporación (°C)				
Model/ Modelo	Model/ Modelo	HP	-10°C	-15°C	-20°C	-25°C	-30°C
HUA 4501Z04 LS	YF13E2G-Q102	2	3.63	3.02	2.50	2.04	1.65
HUA 4501Z04 LT	YF13E1G-Q102	2	3.63	3.02	2.50	2.04	1.65
HUA 4501Z03P LS	YF17E2G-Q102	2.5	4.63	3.86	3.19	2.61	2.11
HUA 4501Z03P LT	YF17E1G-Q102	2.5	4.63	3.86	3.19	2.61	2.11
HUA 5001Z03 LS	YF20E2G-Q102	3	5.44	4.54	3.75	3.06	2.48
HUA 5001Z03 LT	YF20E1G-Q102	3	5.44	4.54	3.75	3.06	2.48
HUA 5001Z04 LT	YF29E1G-Q102	4	8.23	6.86	5.67	4.63	3.75
HUA 5002Z03 LT	YF35E1G-Q102	5	9.76	8.14	6.72	5.49	4.44
HUA 5002Z04 LT	YF41E1G-Q102	6	11.44	93.54	7.88	6.44	5.21

Test condition: Ambient temperature: 25°C, Condensing temperature: 40°C /

Condiciones de prueba: temperatura ambiente: 25°C, temperatura de condensación: 40°C

# HUA CONDENSING UNIT UNIDAD CONDENSADORA HUA

## FREQUENCY INVERTER INVERSOR DE FRECUENCIA



### Electric data/ Datos eléctricos

HMBP R404A	Compressor/ Compresor		Condenser/ Condensador		Axial fan motor/ Ventilador de motor axial					Noise/ Ruido	Pipe Fittings/ Tuberías		N.W	MOC	Liquid Receiver Volume		
	Model/ Modelo	HP	Capacity/ Capacidad $\Delta T=15K$ kw	Surface/ Superficie m <sup>2</sup>	N°xØ	m <sup>3</sup> /h	Poles	Voltage/ Voltaje (V/50Hz)	Absorption/ Absorción		*Dist =10m dBa	D Inch				S Inch	K.G
									W	A							
HUA 4502Z02 MT	YIM38E1G-100	3	16.24	34.31	2x450	7400	6	1~220	520	2.4	63	3/8"	7/8"	85	15.7	4	
HUA 4502Z02 MT	YIM42E1G-100	4	16.24	34.31	2x450	7400	6	1~220	520	2.4	63	3/8"	7/8"	85	15.7	6	
HUA 5002Z02 MT	YIM50E1G-100	5	17.07	34.31	2x500	8000	6	1~220	580	2.6	65	1/2"	7/8"	88	15.9	6	
HUA 5002Z02 MS	YIM50E2G-100	5	17.07	34.31	2x500	8000	6	1~220	580	2.6	65	1/2"	7/8"	88	38.6	6	
HUA 5002Z03 MT	YIM60E1G-100	6	21.16	51.47	2x500	7000	6	1~220	580	2.6	65	1/2"	7/8"	92	15.9	8	
HUA 5002Z03 MS	YIM60E2G-100	6	21.16	51.47	2x500	6300	6	1~220	580	2.6	65	1/2"	7/8"	96	38.6	8	
HUA 5002Z04 MT	YIM72E1G-100	7	23.01	68.63	2x500	6300	6	1~220	580	2.6	65	1/2"	7/8"	96	18.6	8	

The noise levels refer to the average value recored during 24h of daily functioning with fan motors controlled speed, standard housing sound absorption and compressor jacket (optional items). Alternative conditions may produce different results. /

Los niveles de ruido se refieren al valor promedio registrado durante 24 horas de funcionamiento con ventiladores, velocidad controlada, absorción de sonido con gabinete estándar y chaqueta para compresor (items opcionales). Las condiciones alternativas pueden producir diferentes resultados.

### Refrigeration capacity/ Capacidad de refrigeración

HMBP R404A	Compressor/ Compresor		Performance/ Rendimiento (kw)					
			Evaporating Temperature/ Temperatura de evaporación (°C)					
Model/ Modelo	Model/ Modelo	HP	+5°C	0°C	-5°C	-10°C	-15°C	-20°C
HUA 4502Z02 MT	YIM38E1G-100	3	10.79	9.15	7.74	6.54	5.47	4.50
HUA 4502Z02 MT	YIM42E1G-100	4	11.93	10.11	8.56	7.22	6.05	4.97
HUA 5002Z02 MT	YIM50E1G-100	5	14.20	12.03	10.19	8.60	7.20	5.92
HUA 5002Z02 MS	YIM50E2G-100	5	14.20	12.03	10.19	8.60	7.20	5.92
HUA 5002Z03 MT	YIM60E1G-100	6	17.04	14.44	12.23	10.32	8.64	7.10
HUA 5002Z03 MS	YIM60E2G-100	6	17.04	14.44	12.23	10.32	8.64	7.10
HUA 5002Z04 MT	YIM72E1G-100	7	20.45	17.33	14.67	12.38	10.36	8.52

Test condition: Ambient temperature: 25°C, Condensing temperature: 40°C /

Condiciones de prueba: temperatura ambiente: 25°C, temperatura de condensación: 40°C

# HUA CONDENSING UNIT

## UNIDAD CONDENSADORA HUA

# FREQUENCY INVERTER

## INVERSOR DE FRECUENCIA



### Electric data/ Datos eléctricos

LBP R404A	Compressor/ Compresor		Condenser/ Condensador		Axial fan motor/ Ventilador de motor axial					Noise/ Ruido *Dist =10m	Pipe Fittings/ Tuberías		N.W	MOC	Liquid Receiver Volume		
	Model/ Modelo	Model/ Modelo	HP	Capacity/ Capacidad $\Delta T=15K$	Surface/ Superficie	N°xØ	m³/h	Poles	Voltage/ Voltaje (V/50Hz)		Absorption/ Absorción					D	S
				kw	m²						W	A					
HUA 4502Z02 LT	YIF50E1G-Q100	5	16.24	34.31	2x450	7400	6	1~220	520	2.4	65	1/2"	7/8"	85	15.7	6	
HUA 4502Z02 LS	YIF50E2G-Q100	5	16.24	34.31	2x450	7400	6	1~220	520	2.4	65	1/2"	7/8"	85	38.4	6	
HUA 4502Z02 LT	YIF60E1G-Q100	6	16.24	34.31	2x450	7400	6	1~220	520	2.4	65	1/2"	7/8"	85	15.7	8	
HUA 4502Z02 LS	YIF60E2G-Q100	6	16.24	34.31	2x450	7400	6	1~220	520	2.4	65	1/2"	7/8"	85	38.4	8	
HUA 4502Z02 LT	YIF72E1G-Q100	7	16.24	34.31	2x450	7400	6	1~220	520	2.4	65	1/2"	7/8"	85	15.7	8	

The noise levels refer to the average value recored during 24h of daily functioning with fan motors controlled speed, standard housing sound absorption and compressor jacket (optional items). Alternative conditions may produce different results. /

Los niveles de ruido se refieren al valor promedio registrado durante 24 horas de funcionamiento con ventiladores, velocidad controlada, absorción de sonido con gabinete estándar y chaqueta para compresor (items opcionales). Las condiciones alternativas pueden producir diferentes resultados.

### Refrigeration capacity/ Capacidad de refrigeración

LBP R404A	Compressor/ Compresor		Performance/ Rendimiento (kw)				
	Model/ Modelo	HP	Evaporating Temperature/ Temperatura de evaporación (°C)				
-10°C			-15°C	-20°C	-25°C	-30°C	
HUA 4502Z02 LT	YIF50E1G-Q100	5	8.67	7.23	5.97	4.88	3.94
HUA 4502Z02 LS	YIF50E2G-Q100	5	8.67	7.23	5.97	4.88	3.94
HUA 4502Z02 LT	YIF60E1G-Q100	6	10.41	8.68	7.16	5.85	4.73
HUA 4502Z02 LS	YIF60E2G-Q100	6	10.41	8.68	7.16	5.85	4.73
HUA 4502Z02 LT	YIF72E1G-Q100	7	12.49	10.41	8.60	7.02	5.68

Test condition: Ambient temperature: 25°C, Condensing temperature: 40°C /

Condiciones de prueba: temperatura ambiente: 25°C, temperatura de condensación: 40°C

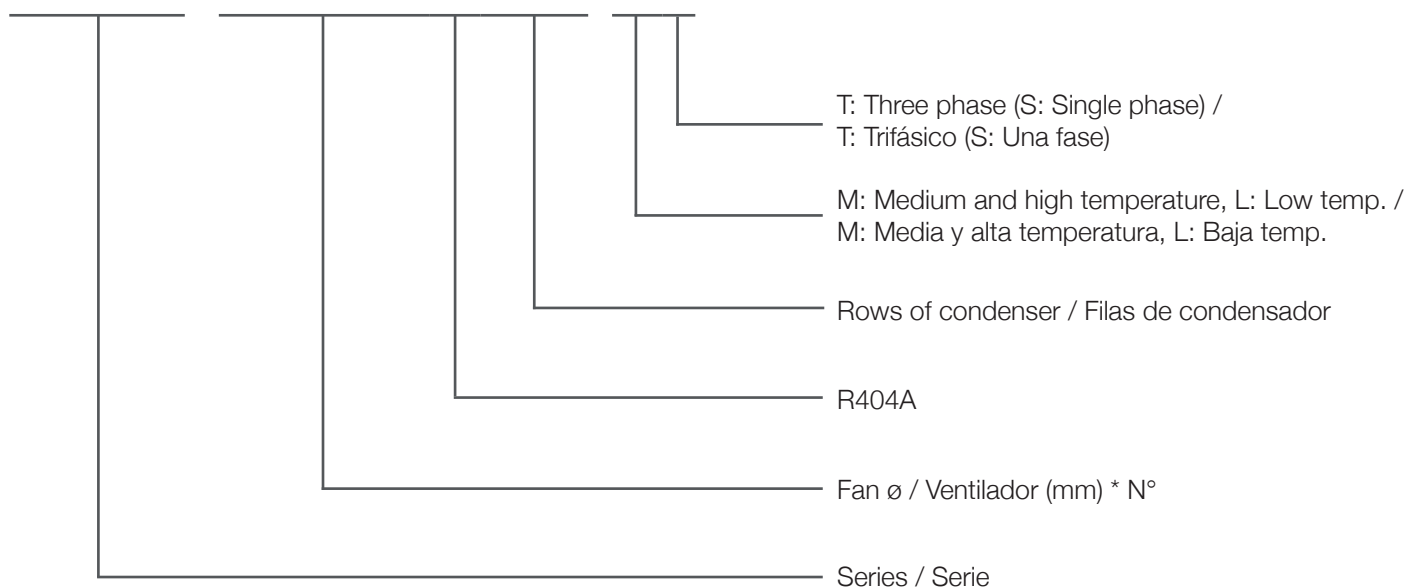
# HUB CONDENSING UNIT UNIDAD CONDENSADORA HUB



TAIZHOU HISPANIA REFRIGERATION EQUIPMENT CO., LTD.

# HUB CONDENSING UNIT UNIDAD CONDENSADORA HUB

## HUB 6302Z04 LT



### **Tubos de cobre con ranuras interiores:**

La superficie interna de la tubería de cobre está ranurada con ranuras internas para aumentar el intercambio de eficiencia de calor del área de contacto de superficie en un 10-12%.

### **Revestimiento de aleta azul**

En las unidades exteriores, el revestimiento Blue Fin ayuda a proteger las piezas de la corrosión.

Soportado a la carcasa por medio de un sistema "flotante" que evita cualquier tipo de contacto entre los tubos de cobre y las placas extremas de soporte, asegurando una larga vida útil del condensador sin fugas.

---

### **Inner-Grooved Copper Tubing:**

The inside surface of copper tubing is grooved with inner slots to enlarge the contact surface area—increasing heat efficiency exchange by 10-12%.

### **Blue Fin Coating:**

On outdoor units, Blue Fin coating helps protect the parts from corrosion.

Supported to the casing by means of a "floating" system that avoids any kind of contact between the copper tubes and the supporting end plates, assuring a long life for the condenser without leaks.

# HUB CONDENSING UNIT

## UNIDAD CONDENSADORA HUB

### Características generales:

La unidad condensadora HUB está diseñada para la refrigeración comercial a media y baja temperatura.

Especialmente diseñado con condensador tropical hecho de tubos de cobre con ranuras internas de alta calidad de  $\varnothing 9.52$  mm, operaciones de bajo ruido, fácil mantenimiento, con los mejores componentes para garantizar el control de calidad final. Todas las unidades condensadoras cumplen con las directivas 97/23/EC Equipo de presión (P.E.D).

### Accesorios:

- Paquete de aletas con tratamiento anti corrosión
- Condensador tropicalizado
- Unidad condensadora insonorizada
- Compresor Semi-hermético de pistones
- Doble presostato con rearme automático
- Filtro secador en línea de succión y líquido
- Visor de líquido
- Recipiente de líquido
- Válvula de seguridad homologada
- Válvula de bola en línea de succión y líquido
- Separador de líquido
- Separador de aceite
- Panel eléctrico de control
- Alta presostato con rearme automático/ Control de velocidad, según la condensación
- Ventilador axial Ziehl-Abegg o Maer
- Manómetros
- Anti vibración
- Diferente gas

### General features:

The condensing unit HUB range is designed for commercial refrigeration at medium and low temperatures.

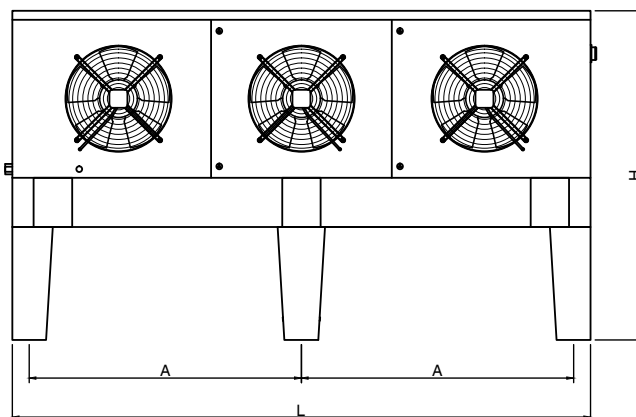
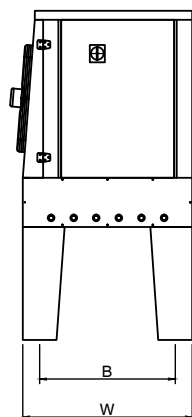
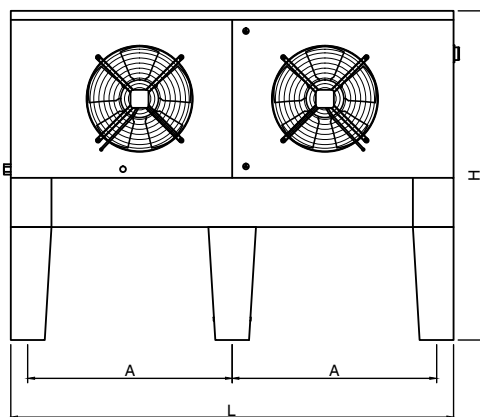
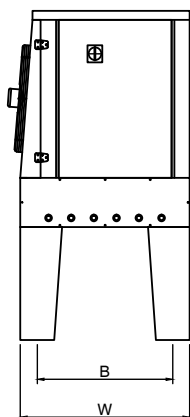
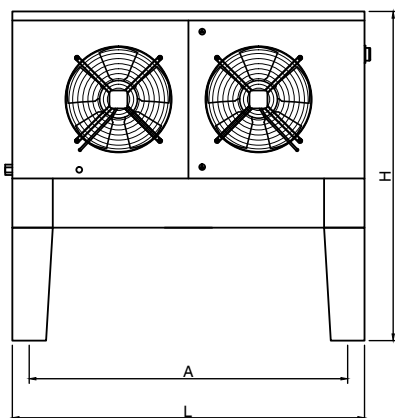
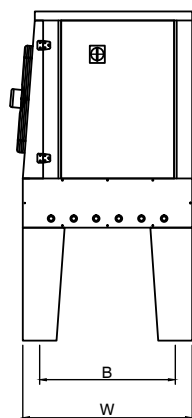
Specially designed with tropical condenser made from high quality inner-grooved copper tubes  $\varnothing 9.52$  mm, low noise operation, easy maintenance, finest components to guarantee final quality control. All condensing units are complied with directives 97/23/EC Pressure Equipment (P.E.D).

### Accessories:

- Powder coated Zinc plate highly anti-corrosion strength
- Tropical condenser coil with copper tube and aluminium fins
- Sound insulation
- Semi-hermetic reciprocating compressor
- Dural pressure switch with automatic reset
- Filter driers on liquid and suction lines
- Sight glass with moisture indicator
- Liquid receiver
- Safety relief valve
- Ball valves on liquid and suction lines
- Suction accumulator
- Oil separator
- Built in electric control pannel
- High pressure switch/ Fan speed controller based on condenser pressure
- Ziehl-Abegg or Maer axial fan motors
- Manometers
- Anti-vibration
- Different gas.

# HUB CONDENSING UNIT

## UNIDAD CONDENSADORA HUB



Model / Modelo	Dimensions/Dimensiones(mm)				
	L	W	A	B	H
HUB 4502...	1660	760	1415	605	1550
HUB 5002...	1935	955	1690	810	1675
HUB 6302...	2815	1005	1335	860	1785
HUB 6303...	3815	1005	1835	860	1785

# HUB CONDENSING UNIT

## UNIDAD CONDENSADORA HUB



### Electric data/ Datos eléctricos

HMBP R404A	Compressor/ Compresor		Condenser/ Condensador		Axial fan motor/ Ventilador de motor axial						Noise/ Ruido	Pipe Fittings/ Tuberías		N.W	MOC	Liquid Receiver Volume						
					Model/ Modelo	Model/ Modelo	HP	Capacity/ Capacidad $\Delta T=15K$	Surface/ Superficie	N°xØ		m³/h	Poles				Voltage/ Voltaje (V/50Hz)	Absorption/ Absorción		*Dist =10m	D	S
																		W	A			
HUB 4502Z03 MT	SP2H0500	5	21.04	50	2x450	7000	6	220/1	334	1.54	41	5/8"	1-1/8"	246	13.54	8						
HUB 5002Z03 MT	SP2H0800	8	39.34	76	2x500	14000	4	380/3	1048	2.56	44	7/8"	1-1/8"	302	18.56	15						
HUB 5002Z05 MT	SP4HF1000	10	48.73	127	2x500	13000	4	380/3	1048	2.56	44	7/8"	1-1/8"	343	26.56	15						
HUB 6302Z04 MT	SP4HF1500	15	71.69	165	2x630	21000	4	380/3	1410	2.96	48	1-1/8"	1-5/8"	415	36.30	20						
HUB 6302Z05 MT	SP4HF2000	20	75.27	206	2x630	19500	4	380/3	1410	2.96	50	1-1/8"	1-5/8"	538	43.30	30						
HUB 6303Z04 MT	SP4H2500	25	87.54	231	3x630	27500	4	380/3	2115	4.44	50	1-1/8"	2-1/8"	595	47.95	35						
HUB 6303Z05 MT	SP4H3000	30	94.31	289	3x630	26000	4	380/3	2115	4.44	53	1-1/8"	2-1/8"	616	56.95	40						
HUB 6303Z06 MT	SP6H3700	37	96.95	346	3x630	24500	4	380/3	2115	4.44	54	1-1/8"	2-1/8"	664	64.95	50						

The noise levels refer to the average value recored during 24h of daily functioning with fan motors controlled speed, standard housing sound absorption and compressor jacket (optional items). Alternative conditions may produce different results. /

Los niveles de ruido se refieren al valor promedio registrado durante 24 horas de funcionamiento con ventiladores, velocidad controlada, absorción de sonido con gabinete estándar y chaqueta para compresor (ítems opcionales). Las condiciones alternativas pueden producir diferentes resultados.

### Refrigeration capacity/ Capacidad de refrigeración

HMBP R404A	Compressor/ Compresor		Performance/ Rendimiento (kw)					
			Evaporating Temperature/ Temperatura de evaporación (°C)					
Model/ Modelo	Model/ Modelo	HP	+5°C	0°C	-5°C	-10°C	-15°C	-20°C
HUB 4502Z03 MT	SP2H0500	5	19.90	16.50	13.50	10.90	8.60	6.60
HUB 5002Z03 MT	SP2H0800	8	27.80	23.10	19.00	15.30	12.00	9.20
HUB 5002Z05 MT	SP4HF1000	10	35.80	29.80	24.40	19.60	15.50	11.90
HUB 6302Z04 MT	SP4HF1500	15	50.10	41.70	34.20	27.50	21.70	16.60
HUB 6302Z05 MT	SP4HF2000	20	57.30	47.70	39.00	31.40	24.80	19.00
HUB 6303Z04 MT	SP4H2500	25	76.90	63.50	51.70	41.40	32.60	25.30
HUB 6303Z05 MT	SP4H3000	30	88.20	72.90	59.30	47.50	37.40	29.00
HUB 6303Z06 MT	SP6H3700	37	115.30	95.30	77.60	62.10	48.90	38.00

Test condition: Ambient temperature: 25°C, Condensing temperature: 40°C /

Condiciones de prueba: temperatura ambiente: 25°C, temperatura de condensación: 40°C

# HUB CONDENSING UNIT

## UNIDAD CONDENSADORA HUB



### Electric data/ Datos eléctricos

LBP R404A	Compressor/ Compresor		Condenser/ Condensador		Axial fan motor/ Ventilador de motor axial						Noise/ Ruido	Pipe Fittings/ Tuberías		N.W	MOC	Liquid Receiver Volume						
					Model/ Modelo	Model/ Modelo	HP	Capacity/ Capacidad $\Delta T=15K$	Surface/ Superficie	N°xØ		m³/h	Poles				Voltage/ Voltaje (V/50Hz)	Absorption/ Absorción		*Dist =10m	D	S
																		W	A			
HUB 4502Z02 LT	SP2L0500	5	16.21	33	2x450	7500	6	220/1	334	1.54	46	7/8"	1-1/8"	235	13.54	8						
HUB 4502Z03 LT	SP4LF0800	8	21.04	50	2x450	7000	6	220/1	334	1.54	46	1-1/8"	1-3/8"	294	20.54	15						
HUB 4502Z04 LT	SP4LF1000	10	23.02	66	2x450	6400	6	220/1	334	1.54	48	1-1/8"	1-3/8"	245	25.54	15						
HUB 5002Z04 LT	SP4L1800	18	45.12	102	2x500	13500	4	380/3	1048	2.56	50	1-1/8"	1-5/8"	300	35.56	25						
HUB 5002Z06 LT	SP4L2200	22	49.25	152	2x500	12500	4	380/3	1048	2.56	53	1-1/8"	2-1/8"	420	41.56	30						
HUB 6302Z04 LT	SP6L2700	27	71.69	165	2x630	21000	4	380/3	1410	2.96	54	1-1/8"	2-1/8"	465	51.30	40						
HUB 6302Z05 LT	SP6L3000	30	75.27	206	2x630	19500	4	380/3	1410	2.96	55	1-1/8"	2-1/8"	560	57.30	50						
HUB 6303Z04 LT	SP6L4000	40	87.54	231	3x630	27500	4	380/3	2115	4.44	55	1-1/8"	2-1/8"	695	79.95	50						

The noise levels refer to the average value recored during 24h of daily functioning with fan motors controlled speed, standard housing sound absorption and compressor jacket (optional items). Alternative conditions may produce different results. /

Los niveles de ruido se refieren al valor promedio registrado durante 24 horas de funcionamiento con ventiladores, velocidad controlada, absorción de sonido con gabinete estándar y chaqueta para compresor (items opcionales). Las condiciones alternativas pueden producir diferentes resultados.

### Refrigeration capacity/ Capacidad de refrigeración

LBP R404A	Compressor/ Compresor		Performance/ Rendimiento (kw)					
			Evaporating Temperature/ Temperatura de evaporación (°C)					
Model/ Modelo	Model/ Modelo	HP	-10°C	-15°C	-20°C	-25°C	-30°C	-35°C
HUB 4502Z02 LT	SP2L0500	5	13.80	11.10	8.80	6.80	5.10	3.80
HUB 4502Z03 LT	SP4LF0800	8	23.70	19.10	15.00	11.60	8.70	6.50
HUB 4502Z04 LT	SP4LF1000	10	27.70	22.30	17.50	13.50	10.20	7.50
HUB 5002Z04 LT	SP4L1800	18	42.40	34.10	26.90	20.70	15.60	11.60
HUB 5002Z06 LT	SP4L2200	22	48.60	39.10	30.80	23.80	17.90	13.30
HUB 6302Z04 LT	SP6L2700	27	63.50	51.10	40.30	31.10	23.40	17.30
HUB 6302Z05 LT	SP6L3000	30	73.00	58.80	46.30	35.70	26.90	19.90
HUB 6303Z04 LT	SP6L4000	40	87.70	70.50	55.60	42.90	32.30	23.90

Test condition: Ambient temperature: 25°C, Condensing temperature: 40°C /

Condiciones de prueba: temperatura ambiente: 25°C, temperatura de condensación: 40°C

# HUB CONDENSING UNIT

## UNIDAD CONDENSADORA HUB



### Electric data/ Datos eléctricos

HMBP R404A	Compressor/ Compresor		Condenser/ Condensador		Axial fan motor/ Ventilador de motor axial						Noise/ Ruido	Pipe Fittings/ Tuberías		N.W	MOC	Liquid Receiver Volume						
					Model/ Modelo	Model/ Modelo	HP	Capacity/ Capacidad $\Delta T=15K$	Surface/ Superficie	N°xØ		m³/h	Poles				Voltage/ Voltaje (V/50Hz)	Absorption/ Absorción		*Dist =10m	D	S
																		W	A			
HUB 4502Z03 MT	4FES-5Y	5	21.04	50	2x450	7000	6	220/1	334	1.54	50.6	5/8"	7/8"	246	13.5	8						
HUB 5002Z03 MT	4DES-7Y	7.5	39.34	76	2x500	14000	4	380/3	1048	2.56	55.7	7/8"	1-1/8"	302	18.2	15						
HUB 5002Z05 MT	4VES-10Y	10	48.73	127	2x500	13000	4	380/3	1048	2.56	54.3	7/8"	1-1/8"	343	21.6	15						
HUB 6302Z04 MT	4PES-15Y	15	71.69	165	2x630	21000	4	380/3	1410	2.96	58.3	1-1/8"	1-5/8"	415	31.5	20						
HUB 6302Z05 MT	4NES-20Y	20	75.27	206	2x630	19500	4	380/3	1410	2.96	60.3	1-1/8"	1-5/8"	538	36.5	30						
HUB 6303Z04 MT	4HE-25Y	25	87.54	231	3x630	27500	4	380/3	2115	4.44	60	1-1/8"	2-1/8"	595	48.95	35						
HUB 6303Z05 MT	4GE-30Y	30	94.31	289	3x630	26000	4	380/3	2115	4.44	63	1-1/8"	2-1/8"	616	56.15	40						
HUB 6303Z06 MT	6HE-35Y	35	96.95	346	3x630	24500	4	380/3	2115	4.44	63.8	1-1/8"	2-1/8"	664	69.35	50						

The noise levels refer to the average value recored during 24h of daily functioning with fan motors controlled speed, standard housing sound absorption and compressor jacket (optional items). Alternative conditions may produce different results. /

Los niveles de ruido se refieren al valor promedio registrado durante 24 horas de funcionamiento con ventiladores, velocidad controlada, absorción de sonido con gabinete estándar y chaqueta para compresor (ítems opcionales). Las condiciones alternativas pueden producir diferentes resultados.

### Refrigeration capacity/ Capacidad de refrigeración

HMBP R404A	Compressor/ Compresor		Performance/ Rendimiento (kw)					
			Evaporating Temperature/ Temperatura de evaporación (°C)					
			+5°C	0°C	-5°C	-10°C	-15°C	-20°C
Model/ Modelo	Model/ Modelo	HP						
HUB 4502Z03 MT	4FES-5Y	5	17.81	14.83	12.26	10.04	8.14	6.52
HUB 5002Z03 MT	4DES-7Y	7.5	26.87	22.41	18.54	15.20	12.32	9.87
HUB 5002Z05 MT	4VES-10Y	10	34.69	28.71	23.54	19.09	15.28	12.04
HUB 6302Z04 MT	4PES-15Y	15	48.16	39.78	32.54	26.33	21.01	16.49
HUB 6302Z05 MT	4NES-20Y	20	56.94	47.20	38.80	31.57	25.37	20.10
HUB 6303Z04 MT	4HE-25Y	25	73.61	61.54	51.03	41.91	34.02	27.23
HUB 6303Z05 MT	4GE-30Y	30	84.36	70.58	58.59	48.18	39.18	31.43
HUB 6303Z06 MT	6HE-35Y	35	107.96	90.28	74.90	61.55	49.99	40.03

Test condition: Ambient temperature: 25°C, Condensing temperature: 40°C /

Condiciones de prueba: temperatura ambiente: 25°C, temperatura de condensación: 40°C

# HUB CONDENSING UNIT

## UNIDAD CONDENSADORA HUB



### Electric data/ Datos eléctricos

LBP R404A	Compressor/ Compresor		Condenser/ Condensador		Axial fan motor/ Ventilador de motor axial						Noise/ Ruido	Pipe Fittings/ Tuberías		N.W	MOC	Liquid Receiver Volume					
					Model/ Modelo	HP	Capacity/ Capacidad $\Delta T=15K$	Surface/ Superficie	N°xØ	m³/h		Poles	Voltage/ Voltaje (V/50Hz)				Absorption/ Absorción		*Dist =10m	D	S
																	W	A			
HUB 4502Z02 LT	4DES-5Y	5	16.21	33	2x450	7500	6	220/1	334	1.54	55.7	7/8"	1-1/8"	235	17.2	8					
HUB 4502Z03 LT	4TES-9Y	7.5	21.04	50	2x450	7000	6	220/1	334	1.54	56.3	1-1/8"	1-3/8"	294	22.6	15					
HUB 4502Z04 LT	4PES-12Y	10	23.02	66	2x450	6400	6	220/1	334	1.54	58.3	1-1/8"	1-3/8"	245	25.4	15					
HUB 5002Z04 LT	4HE-18Y	15	45.12	102	2x500	13500	4	380/3	1048	2.56	60	1-1/8"	1-5/8"	300	38.4	25					
HUB 5002Z06 LT	4GE-23Y	20	49.25	152	2x500	12500	4	380/3	1048	2.56	63	1-1/8"	2-1/8"	420	45.6	30					
HUB 6302Z04 LT	6HE-28Y	25	71.69	165	2x630	21000	4	380/3	1410	2.96	63.8	1-1/8"	2-1/8"	465	56.5	40					
HUB 6302Z05 LT	6GE-34Y	30	75.27	206	2x630	19500	4	380/3	1410	2.96	65.3	1-1/8"	2-1/8"	560	68.8	50					
HUB 6303Z04 LT	6FE-44Y	40	87.54	231	3x630	27500	4	380/3	2115	4.44	64.8	1-1/8"	2-1/8"	695	88.15	50					

The noise levels refer to the average value recored during 24h of daily functioning with fan motors controlled speed, standard housing sound absorption and compressor jacket (optional items). Alternative conditions may produce different results. /

Los niveles de ruido se refieren al valor promedio registrado durante 24 horas de funcionamiento con ventiladores, velocidad controlada, absorción de sonido con gabinete estándar y chaqueta para compresor (items opcionales). Las condiciones alternativas pueden producir diferentes resultados.

### Refrigeration capacity/ Capacidad de refrigeración

LBP R404A	Compressor/ Compresor		Performance/ Rendimiento (kw)					
			Evaporating Temperature/ Temperatura de evaporación (°C)					
Model/ Modelo	HP	-10°C	-15°C	-20°C	-25°C	-30°C	-35°C	
HUB 4502Z02 LT	4DES-5Y	5	15.19	12.32	9.87	7.79	6.04	4.58
HUB 4502Z03 LT	4TES-9Y	7.5	23.18	18.64	14.78	11.50	8.76	6.48
HUB 4502Z04 LT	4PES-12Y	10	26.46	21.14	16.62	12.80	9.61	6.98
HUB 5002Z04 LT	4HE-18Y	15	42.60	34.69	27.88	22.05	17.08	12.89
HUB 5002Z06 LT	4GE-23Y	20	49.34	40.31	32.54	25.87	20.21	15.43
HUB 6302Z04 LT	6HE-28Y	25	62.57	50.98	41.00	32.45	25.17	19.02
HUB 6302Z05 LT	6GE-34Y	30	72.89	59.87	48.56	38.88	30.60	23.57
HUB 6303Z04 LT	6FE-44Y	40	87.54	71.76	58.10	46.34	36.27	27.69

Test condition: Ambient temperature: 25°C, Condensing temperature: 40°C /

Condiciones de prueba: temperatura ambiente: 25°C, temperatura de condensación: 40°C

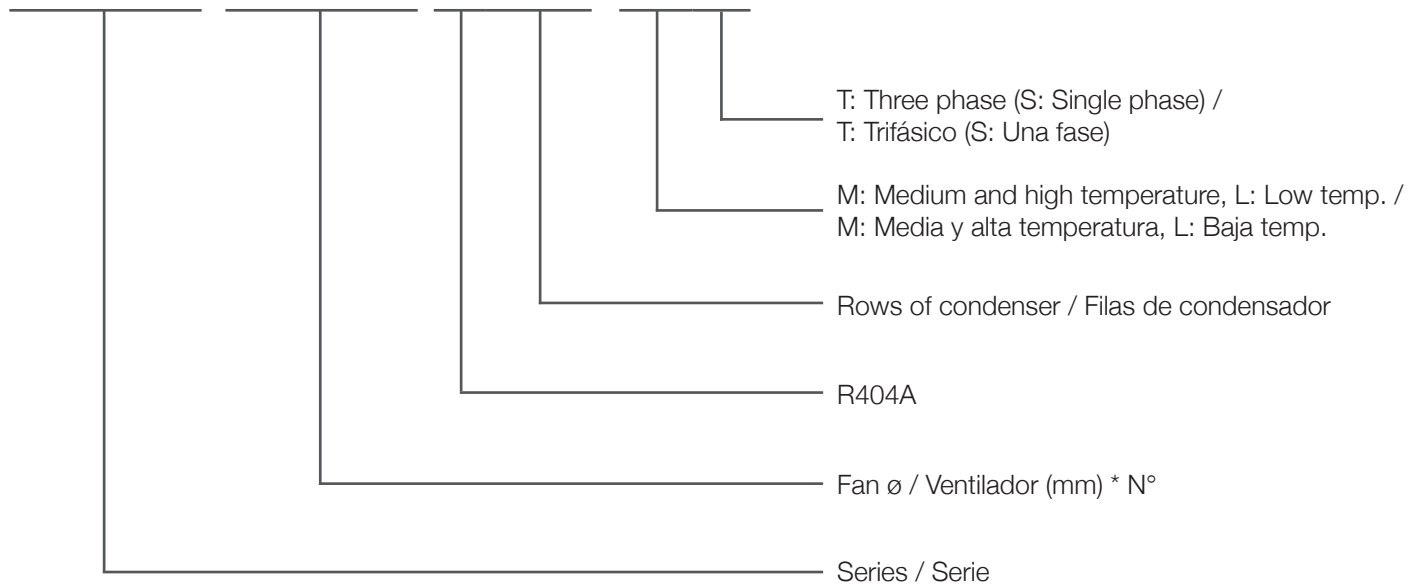
HUC CONDENSING UNIT  
UNIDAD CONDENSADORA HUC



TAIZHOU HISPANIA REFRIGERATION EQUIPMENT CO., LTD.

# HUC CONDENSING UNIT UNIDAD CONDENSADORA HUC

## HUC 4001Z03 MT



### **Tubos de cobre con ranuras interiores:**

La superficie interna de la tubería de cobre está ranurada con ranuras internas para aumentar el intercambio de eficiencia de calor del área de contacto de superficie en un 10-12%.

### **Revestimiento de aleta azul**

En las unidades exteriores, el revestimiento Blue Fin ayuda a proteger las piezas de la corrosión.

Soportado a la carcasa por medio de un sistema "flotante" que evita cualquier tipo de contacto entre los tubos de cobre y las placas extremas de soporte, asegurando una larga vida útil del condensador sin fugas.

---

### **Inner-Grooved Copper Tubing:**

The inside surface of copper tubing is grooved with inner slots to enlarge the contact surface area—increasing heat efficiency exchange by 10-12%.

### **Blue Fin Coating:**

On outdoor units, Blue Fin coating helps protect the parts from corrosion.

Supported to the casing by means of a "floating" system that avoids any kind of contact between the copper tubes and the supporting end plates, assuring a long life for the condenser without leaks.

# HUC CONDENSING UNIT

## UNIDAD CONDENSADORA HUC

### Características generales:

Las unidades condensadoras HUC están diseñadas para la refrigeración comercial para alta, media y baja temperatura. Bajo nivel sonoro, y un fácil mantenimiento e instalación. Todos los componentes de control son de alta calidad y marcas reconocidas. Todas las unidades condensadoras cumplen con las directivas 97/23/EC Equipo de presión (P.E.D).

### Accesorios:

- Paquete de aletas con tratamiento anti corrosión
- Condensador tropicalizado
- Unidad condensadora insonorizada
- Compresor Scroll o hermetico de pistones
- Doble presostato con rearme automatico. Alta y baja presión.
- Válvula selenoide en línea de líquido
- Filtro deshidratador en línea de líquido
- Visor de líquido
- Recipiente de líquido (calderin)
- Panel eléctrico de control
- Válvulas de servicio en línea de líquido y aspiración.
- Ventilador axial Ziehl-Abegg o Maer

### Accesorios opcionales:

- Valvula de seguridad homologada
- Control de velocidad, según la condensación
- Separador de aceite
- Resistencia de carter
- Acumulador de succión
- Diferente voltaje & gas

### General features:

The condensing unit HUC range is designed for commercial refrigeration at medium and low temperatures. Specially designed with tropical condenser, low noise operation, easy maintenance, finest components to guarantee final quality control. All condensing units are with directives 97/23/EC Pressure Equipment (P.E.D)

### Accessories:

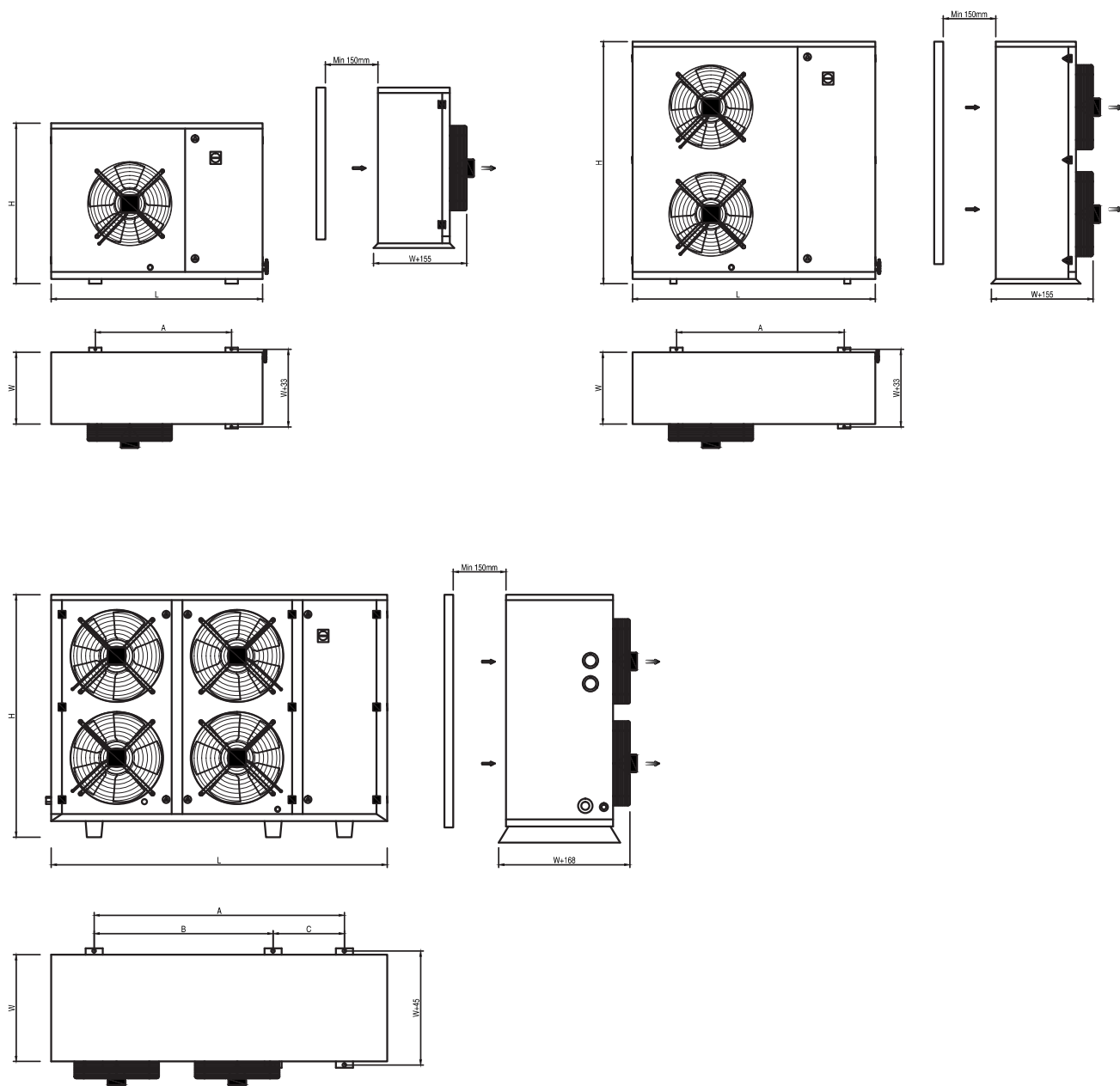
- Powder coated Zinc plate highly anti-corrosion strength
- Tropical condenser coil with copper tube and aluminium fins
- Sound insulation
- Hermetic scroll or reciprocating compressor
- Dural pressure switch with automatic reset
- Solenoid valve on liquid line
- Filter drier on liquid line
- Sight glass with moisture indicator
- Liquid receiver
- Built in electric control panel
- Shut-off valves for liquid and suction line.
- Ziehl-Abegg or Maer axial fan motors

### Optional items:

- Safety relief valve
- Fan speed controller based on condenser pressure
- Oil separator
- Crankcase heater
- Suction accumulator
- Different voltage & gas.

# HUC CONDENSING UNIT

## UNIDAD CONDENSADORA HUC



Model / Modelo	Dimensions/Dimensiones(mm)					
	L	W	A	B	C	H
HUC 3501...	805	400	546	\	\	650
HUC 4001...	1035	400	562	\	\	750
HUC 4501...	1235	450	742	\	\	900
HUC 4502...	1355	450	862	\	\	1200
HUC 5002...	1455	450	962	\	\	1300
HUC 4504/5004...	2080	600	1380	900	480	1360

# HUC CONDENSING UNIT

## UNIDAD CONDENSADORA HUC



### Electric data/ Datos eléctricos

HMBP R404A	Compressor/ Compresor		Condenser/ Condensador		Axial fan motor/ Ventilador de motor axial					Noise/ Ruido *Dist =10m	Pipe Fittings/ Tuberías		N.W	MOC	Liquid Receiver Volume		
	Model/ Modelo	Model/ Modelo	HP	Capacity/ Capacidad Δ T=15K	Surface/ Superficie	N°xØ	m³/h	Poles	Voltage/ Voltaje (V/50Hz)		Absorption/ Absorción					D	S
				kw	m²				W		A	dBa					
HUC 4001Z03 MS	ZB15KQE-PFJ	2	8.07	26	1x400	2490	6	1~220	125	0.62	30	3/8"	3/4"	85	13.42	4	
HUC 4001Z03 MT	ZB15KQE-TFD	2	8.07	26	1x400	2490	6	1~220	125	0.62	30	3/8"	3/4"	85	5.52	4	
HUC 4501Z02 MS	ZB19KQE-PFJ	2.5	10.55	26	1x450	4150	6	1~220	260	1.20	30	3/8"	3/4"	88	13.60	4	
HUC 4501Z02 MT	ZB19KQE-TFD	2.5	10.55	26	1x450	4150	6	1~220	260	1.20	30	3/8"	3/4"	88	7.70	4	
HUC 4501Z03 MS	ZB21KQE-PFJ	3	12.29	39	1x450	3850	6	1~220	260	1.20	33	3/8"	3/4"	91	17.62	4	
HUC 4501Z03 MT	ZB21KQE-TFD	3	12.29	39	1x450	3850	6	1~220	260	1.20	33	3/8"	3/4"	91	8.35	4	
HUC 4501Z03 MT	ZB26KQE-TFD	3.5	12.29	39	1x450	3850	6	1~220	260	1.20	33	1/2"	3/4"	93	10.05	4	
HUC 4502Z02 MT	ZB29KQE-TFD	4	17.60	41	2x450	7900	6	1~220	520	2.40	34	1/2"	7/8"	126	12.40	6	
HUC 4502Z03 MT	ZB38KQE-TFD	5	22.23	62	2x450	7100	6	1~220	520	2.40	36	1/2"	7/8"	141	15.20	6	
HUC 4502Z04 MT	ZB45KQE-TFD	6	24.40	83	2x450	6500	6	1~220	520	2.40	37	1/2"	7/8"	148	15.50	8	
HUC 4502Z04 MT	ZB48KQE-TFD	7	24.40	83	2x450	6500	6	1~220	520	2.40	37	1/2"	7/8"	155	16.40	8	
HUC 5002Z04 MT	ZB58KQE-TFD	8	29.80	100	2x500	7900	6	1~220	580	2.60	43	5/8"	1-1/8"	162	18.50	10	
HUC 5002Z05 MT	ZB66KQE-TFD	9	30.21	120	2x500	7200	6	1~220	580	2.60	43	5/8"	1-1/8"	163	20.10	10	
HUC 5002Z05 MT	ZB76KQE-TFD	10	44.12	120	2x500	11400	4	1~220	946	4.34	43	5/8"	1-1/8"	165	24.74	10	
HUC 4504Z03 MT	ZB76KQE-TFD	10	40.07	96	4x450	12800	6	1~220	1040	4.80	43	7/8"	1 3/8"	317	25.20	15	
HUC 5004Z04 MT	ZB95KQE-TFD	13	44.51	127	4x500	12100	6	1~220	1160	5.20	48	7/8"	1 3/8"	325	36.20	15	
HUC 5004Z05 MT	ZB114KQE-TFD	15	64.64	159	4x500	17400	4	1~220	1892	8.68	52	7/8"	1 5/8"	331	42.18	20	

The noise levels refer to the average value recorded during 24h of daily functioning with fan motors controlled speed, standard housing sound absorption and compressor jacket (optional items). Alternative conditions may produce different results. /

Los niveles de ruido se refieren al valor promedio registrado durante 24 horas de funcionamiento con ventiladores, velocidad controlada, absorción de sonido con gabinete estándar y chaqueta para compresor (ítems opcionales). Las condiciones alternativas pueden producir diferentes resultados.

### Refrigeration capacity/ Capacidad de refrigeración

HMBP R404A	Compressor/ Compresor		Performance/ Rendimiento (kw)			
			Evaporating Temperature/ Temperatura de evaporación (°C)			
	Model/ Modelo	Model/ Modelo	HP	-5°C	-10°C	-15°C
HUC 4001Z03 MS	ZB15KQE-PFJ	2	4.54	3.73	3.04	2.44
HUC 4001Z03 MT	ZB15KQE-TFD	2	4.46	3.63	2.91	2.28
HUC 4501Z02 MS	ZB19KQE-PFJ	2.5	5.28	4.33	3.52	2.83
HUC 4501Z02 MT	ZB19KQE-TFD	2.5	5.51	4.52	3.67	2.95
HUC 4501Z03 MS	ZB21KQE-PFJ	3	6.75	5.53	4.50	3.62
HUC 4501Z03 MT	ZB21KQE-TFD	3	6.61	5.42	4.41	3.54
HUC 4501Z03 MT	ZB26KQE-TFD	3.5	7.73	6.34	5.15	4.14
HUC 4502Z02 MT	ZB29KQE-TFD	4	8.96	7.35	5.98	4.80
HUC 4502Z03 MT	ZB38KQE-TFD	5	11.30	9.28	7.54	6.06
HUC 4502Z04 MT	ZB45KQE-TFD	6	13.25	10.85	8.83	7.10
HUC 4502Z04 MT	ZB48KQE-TFD	7	14.55	11.95	9.71	7.81
HUC 5002Z04 MT	ZB58KQE-TFD	8	17.50	14.35	11.50	9.02
HUC 5002Z05 MT	ZB66KQE-TFD	9	19.67	16.16	13.20	10.56
HUC 5002Z05 MT	ZB76KQE-TFD	10	23.30	19.10	15.50	12.35
HUC 4504Z03 MT	ZB76KQE-TFD	10	23.30	19.10	15.50	12.35
HUC 5004Z04 MT	ZB95KQE-TFD	13	28.70	23.60	19.05	14.95
HUC 5004Z05 MT	ZB114KQE-TFD	15	34.30	28.00	22.40	17.50

Test condition: Ambient temperature: 25°C, Condensing temperature: 40°C /

Condiciones de prueba: temperatura ambiente: 25°C, temperatura de condensación: 40°C

# HUC CONDENSING UNIT

## UNIDAD CONDENSADORA HUC



### Electric data/ Datos eléctricos

LBP R404A	Compressor/ Compresor		Condenser/ Condensador		Axial fan motor/ Ventilador de motor axial						Noise/ Ruido	Pipe Fittings/ Tuberías		N.W	MOC	Liquid Receiver Volume						
					Model/ Modelo	Model/ Modelo	HP	Capacity/ Capacidad $\Delta T=15K$	Surface/ Superficie	N°xØ		m³/h	Poles				Voltage/ Voltaje (V/50Hz)	Absorption/ Absorción		*Dist =10m	D	S
																		W	A			
HUC 4501Z02 LS	ZSI06KQE-PFS	2	10.55	26	1x450	4150	6	1~220	260	1.20	33	3/8"	3/4"	80	18.40	4						
HUC 4501Z02 LT	ZSI06KQE-TFP	2	10.55	26	1x450	4150	6	1~220	260	1.20	33	3/8"	3/4"	80	9.10	4						
HUC 4501Z02 LS	ZSI08KQE-PFS	2.5	10.55	26	1x450	4150	6	1~220	260	1.20	33	3/8"	3/4"	82	19.20	4						
HUC 4501Z02 LT	ZSI08KQE-TFP	2.5	10.55	26	1x450	4150	6	1~220	260	1.20	33	3/8"	3/4"	82	9.10	4						
HUC 4501Z02 LT	ZSI09KQE-TFP	3	10.55	26	1x450	4150	6	1~220	260	1.20	33	3/8"	3/4"	84	9.00	4						
HUC 4501Z02 LT	ZSI11KQE-TFP	3.5	10.55	26	1x450	4150	6	1~220	260	1.20	39	1/2"	7/8"	88	12.40	4						
HUC 4501Z03 LT	ZSI14KQE-TFP	4.5	12.29	39	1x450	3850	6	1~220	260	1.20	41	1/2"	7/8"	100	13.30	6						
HUC 4502Z02 LT	ZSI15KQE-TFP	5	17.60	41	2x450	7900	6	1~220	520	2.40	41	1/2"	7/8"	125	15.10	6						
HUC 4502Z02 LT	ZSI18KQE-TFP	6	17.60	41	2x450	7900	6	1~220	520	2.40	43	1/2"	7/8"	128	17.40	8						
HUC 4502Z03 LT	ZSI21KQE-TFP	7	22.23	62	2x450	7100	6	1~220	520	2.40	43	1/2"	7/8"	139	21.70	8						

The noise levels refer to the average value recored during 24h of daily functioning with fan motors controlled speed, standard housing sound absorption and compressor jacket (optional items). Alternative conditions may produce different results. /

Los niveles de ruido se refieren al valor promedio registrado durante 24 horas de funcionamiento con ventiladores, velocidad controlada, absorción de sonido con gabinete estándar y chaqueta para compresor (items opcionales). Las condiciones alternativas pueden producir diferentes resultados.

### Refrigeration capacity/ Capacidad de refrigeración

LBP R404A	Compressor/ Compresor		Performance/ Rendimiento (kw)				
			Evaporating Temperature/ Temperatura de evaporación (°C)				
Model/ Modelo	Model/ Modelo	HP	-10°C	-15°C	-20°C	-25°C	-30°C
HUC 4501Z02 LS	ZSI06KQE-PFS	2	3.92	3.20	2.58	2.06	1.65
HUC 4501Z02 LT	ZSI06KQE-TFP	2	3.76	3.04	2.42	1.92	1.52
HUC 4501Z02 LS	ZSI08KQE-PFS	2.5	4.62	3.79	3.05	2.43	1.92
HUC 4501Z02 LT	ZSI08KQE-TFP	2.5	4.57	3.74	3.00	2.39	1.92
HUC 4501Z02 LT	ZSI09KQE-TFP	3	5.09	4.19	3.37	2.67	2.09
HUC 4501Z02 LT	ZSI11KQE-TFP	3.5	6.44	5.30	4.28	3.41	2.64
HUC 4501Z03 LT	ZSI14KQE-TFP	4.5	8.28	6.75	5.41	4.28	3.38
HUC 4502Z02 LT	ZSI15KQE-TFP	5	9.21	7.60	6.17	4.93	3.83
HUC 4502Z02 LT	ZSI18KQE-TFP	6	11.29	9.30	7.52	6.03	4.83
HUC 4502Z03 LT	ZSI21KQE-TFP	7	12.62	10.38	8.38	6.72	5.40

Test condition: Ambient temperature: 25°C, Condensing temperature: 40°C /

Condiciones de prueba: temperatura ambiente: 25°C, temperatura de condensación: 40°C

# HUC CONDENSING UNIT

## UNIDAD CONDENSADORA HUC

**Tecumseh**

Electric data/ Datos eléctricos

HMBP R404A	Compressor/ Compresor		Condenser/ Condensador		Axial fan motor/ Ventilador de motor axial					Noise/ Ruido	Pipe Fittings/ Tuberías		N.W	MOC	Liquid Receiver Volume	
											*Dist =10m	D				S
Model/ Modelo	Model/ Modelo	HP	Capacity/ Capacidad $\Delta T=15K$ kw	Surface/ Superficie m <sup>2</sup>	N°xØ	m <sup>3</sup> /h	Poles	Voltage/ Voltaje (V/50Hz)	Absorption/ Absorción							
HUC 3501Z01 MS	CAE9460Z	1/2	2.85	5	1x350	1980	6	1~220	120	0.56	30	3/8"	1/2"	53	5.76	1
HUC 3501Z02 MS	CAJ9480Z	3/4	4.55	10	1x350	1840	6	1~220	120	0.56	30	3/8"	1/2"	63	7.16	1
HUC 3501Z02 MS	CAJ9510Z	1	4.55	10	1x350	1840	6	1~220	120	0.56	30	3/8"	5/8"	65	8.56	2
HUC 4001Z02 MT	TAJ4519Z	1.5	6.93	17	1x400	2670	6	1~220	125	0.62	37	3/8"	5/8"	85	5.42	2
HUC 4001Z03 MT	TFH4524Z	2	8.07	26	1x400	2490	6	1~220	125	0.62	42	3/8"	5/8"	90	6.92	4
HUC 4501Z03 MT	TFH4540Z	3	12.29	39	1x450	3850	6	1~220	260	1.20	49	3/8"	7/8"	108	10.40	4
HUC 4502Z02 MT	TAG4546Z	4	17.60	41	2x450	7900	6	1~220	520	2.40	53	1/2"	7/8"	126	13.80	6
HUC 4502Z03 MT	TAG4561Z	5	22.23	62	2x450	7100	6	1~220	520	2.40	54	1/2"	7/8"	141	16.40	6
HUC 4502Z04 MT	TAG4568Z	6	24.40	83	2x450	6500	6	1~220	520	2.40	54	1/2"	7/8"	148	17.60	8
HUC 4502Z04 MT	TAG4573Z	7	24.40	83	2x450	6500	6	1~220	520	2.40	54	1/2"	7/8"	155	20.40	8

The noise levels refer to the average value recored during 24h of daily functioning with fan motors controlled speed, standard housing sound absorption and compressor jacket (optional items). Alternative conditions may produce different results. /

Los niveles de ruido se refieren al valor promedio registrado durante 24 horas de funcionamiento con ventiladores, velocidad controlada, absorción de sonido con gabinete estándar y chaqueta para compresor (items opcionales). Las condiciones alternativas pueden producir diferentes resultados.

Refrigeration capacity/ Capacidad de refrigeración

HMBP R404A	Compressor/ Compresor		Performance/ Rendimiento (kw)				
			Evaporating Temperature/ Temperatura de evaporación (°C)				
Model/ Modelo	Model/ Modelo	HP	+5°C	0°C	-5°C	-10°C	-15°C
HUC 3501Z01 MS	CAE9460Z	1/2	1.76	1.44	1.17	0.94	0.75
HUC 3501Z02 MS	CAJ9480Z	3/4	2.48	2.00	1.60	1.26	0.98
HUC 3501Z02 MS	CAJ9510Z	1	3.08	2.49	1.99	1.58	1.23
HUC 4001Z02 MT	TAJ4519Z	1.5	5.52	4.50	3.63	2.88	2.25
HUC 4001Z03 MT	TFH4524Z	2	6.86	5.52	4.35	3.36	2.51
HUC 4501Z03 MT	TFH4540Z	3	11.02	8.94	7.16	5.64	4.34
HUC 4502Z02 MT	TAG4546Z	4	13.41	10.53	8.13	6.13	4.49
HUC 4502Z03 MT	TAG4561Z	5	16.54	13.12	10.26	7.88	5.90
HUC 4502Z04 MT	TAG4568Z	6	18.81	15.08	11.93	9.28	7.06
HUC 4502Z04 MT	TAG4573Z	7	20.26	16.24	12.86	10.03	7.67

Test condition: Ambient temperature: 25°C, Condensing temperature: 40°C /

Condiciones de prueba: temperatura ambiente: 25°C, temperatura de condensación: 40°C

# HUC CONDENSING UNIT UNIDAD CONDENSADORA HUC

**Tecumseh**

## Electric data/ Datos eléctricos

LBP R404A	Compressor/ Compresor		Condenser/ Condensador		Axial fan motor/ Ventilador de motor axial						Noise/ Ruido	Pipe Fittings/ Tuberías		N.W	MOC	Liquid Receiver Volume													
																	Model/ Modelo	HP	Capacity/ Capacidad $\Delta T=15K$	Surface/ Superficie	N°xØ	m³/h	Poles	Voltage/ Voltaje (V/50Hz)	Absorption/ Absorción		*Dist =10m	D	S
																									W	A			
HUC 3501Z01 LS	CAE2420Z	1/2	2.85	5	1x350	1980	6	1~220	120	0.56	34	3/8"	1/2"	52	4.96	1													
HUC 3501Z01 LS	CAJ2432Z	3/4	2.85	5	1x350	1980	6	1~220	120	0.56	34	3/8"	1/2"	62	6.86	1													
HUC 3501Z02 LS	CAJ2446Z	1	4.55	10	1x350	1840	6	1~220	120	0.56	34	3/8"	5/8"	64	8.46	2													
HUC 3501Z03 LT	TAJ2464Z	1.5	5.46	15	1x350	1700	6	1~220	120	0.56	41	3/8"	5/8"	65	3.86	2													
HUC 4001Z02 LT	TFH2480Z	2	6.93	17	1x400	2670	6	1~220	125	0.62	41	3/8"	5/8"	88	5.42	4													
HUC 4001Z03 LT	TFH2511Z	3	8.07	26	1x400	2490	6	1~220	125	0.62	47	3/8"	7/8"	90	5.62	4													
HUC 4501Z03 LT	TAG2516Z	4	12.29	39	1x450	3850	6	1~220	260	1.20	47	1/2"	7/8"	116	11.01	6													
HUC 4502Z03 LT	TAG2522Z	6	22.23	62	2x450	7100	6	1~220	520	2.40	47	1/2"	7/8"	143	14.90	8													

The noise levels refer to the average value recored during 24h of daily functioning with fan motors controlled speed, standard housing sound absorption and compressor jacket (optional items). Alternative conditions may produce different results. /

Los niveles de ruido se refieren al valor promedio registrado durante 24 horas de funcionamiento con ventiladores, velocidad controlada, absorción de sonido con gabinete estándar y chaqueta para compresor (items opcionales). Las condiciones alternativas pueden producir diferentes resultados.

## Refrigeration capacity/ Capacidad de refrigeración

LBP R404A	Compressor/ Compresor		Performance/ Rendimiento (kw)				
			Evaporating Temperature/ Temperatura de evaporación (°C)				
			-10°C	-15°C	-20°C	-25°C	-30°C
Model/ Modelo	Model/ Modelo	HP					
HUC 3501Z01 LS	CAE2420Z	1/2	0.84	0.66	0.51	0.39	0.29
HUC 3501Z01 LS	CAJ2432Z	3/4	1.53	1.19	0.90	0.67	0.48
HUC 3501Z02 LS	CAJ2446Z	1	2.19	1.73	1.34	1.02	0.76
HUC 3501Z03 LT	TAJ2464Z	1.5	2.78	2.20	1.71	1.31	0.97
HUC 4001Z02 LT	TFH2480Z	2	4.00	3.20	2.50	1.91	1.40
HUC 4001Z03 LT	TFH2511Z	3	5.92	4.61	3.51	2.61	1.87
HUC 4501Z03 LT	TAG2516Z	4	8.68	6.74	5.12	3.80	2.77
HUC 4502Z03 LT	TAG2522Z	6	10.64	8.23	6.25	4.64	3.34

Test condition: Ambient temperature: 25°C, Condensing temperature: 40°C /

Condiciones de prueba: temperatura ambiente: 25°C, temperatura de condensación: 40°C

# HUC CONDENSING UNIT

## UNIDAD CONDENSADORA HUC



### Electric data/ Datos eléctricos

HMBP R404A	Compressor/ Compresor		Condenser/ Condensador		Axial fan motor/ Ventilador de motor axial					Noise/ Ruido *Dist =10m	Pipe Fittings/ Tuberías		N.W	MOC	Liquid Receiver Volume		
	Model/ Modelo	Model/ Modelo	HP	Capacity/ Capacidad $\Delta T=15K$ kw	Surface/ Superficie m <sup>2</sup>	N°xØ	m <sup>3</sup> /h	Poles	Voltage/ Voltaje (V/50Hz)		Absorption/ Absorción					D	S
											W	A					
HUC 4001Z03 MS	YM34E2G-100	2	8.07	26	1x400	2490	6	1~220	125	0.62	30	3/8"	7/8"	85	16.82	4	
HUC 4001Z03 MT	YM34E1G-100	2	8.07	26	1x400	2490	6	1~220	125	0.62	30	3/8"	7/8"	85	5.82	4	
HUC4501Z02 MS	YM43E2G-100	2.5	10.55	26	1x450	4150	6	1~220	260	1.20	30	3/8"	7/8"	88	18.40	4	
HUC 4501Z02 MT	YM43E1G-100	2.5	10.55	26	1x450	4150	6	1~220	260	1.20	30	3/8"	7/8"	88	7.80	4	
HUC 4501Z03 MS	YM49E2G-100	3	12.29	39	1x450	3850	6	1~220	260	1.20	33	1/2"	7/8"	91	20.20	4	
HUC 4501Z03 MT	YM49E1G-100	3	12.29	39	1x450	3850	6	1~220	260	1.20	33	1/2"	7/8"	91	10.20	4	
HUC 4502Z02 MT	YM70E1G-100	4	17.60	41	2x450	7900	6	1~220	520	2.40	34	1/2"	7/8"	126	12.40	6	
HUC 4502Z03 MT	YM86E1G-100	5	22.23	62	2x450	7100	6	1~220	520	2.40	36	1/2"	7/8"	141	15.20	6	
HUC 4502Z04 MT	YM102E1G-100	6	24.40	83	2x450	6500	6	1~220	520	2.40	37	1/2"	7/8"	148	16.90	8	
HUC 4502Z04 MT	YM125E1G-100	7	24.40	83	2x450	6500	6	1~220	520	2.40	40	1/2"	7/8"	155	19.70	8	
HUC 5002Z04 MT	YM132E1G-100	8	29.80	100	2x500	7900	6	1~220	580	2.60	40	5/8"	1 1/8"	162	21.00	10	
HUC 5002Z05 MT	YM158E1G-100	9	30.21	120	2x500	7200	6	1~220	580	2.60	42	5/8"	1 1/8"	163	23.60	10	
HUC 5002Z05 MT	YM182E1G-100	10	44.12	120	2x500	11400	4	1~220	946	4.34	43	5/8"	1-1/8"	165	27.94	10	

The noise levels refer to the average value recorded during 24h of daily functioning with fan motors controlled speed, standard housing sound absorption and compressor jacket (optional items). Alternative conditions may produce different results. /

Los niveles de ruido se refieren al valor promedio registrado durante 24 horas de funcionamiento con ventiladores, velocidad controlada, absorción de sonido con gabinete estándar y chaqueta para compresor (ítems opcionales). Las condiciones alternativas pueden producir diferentes resultados.

### Refrigeration capacity/ Capacidad de refrigeración

HMBP R404A	Compressor/ Compresor		Performance/ Rendimiento (kw)					
			Evaporating Temperature/ Temperatura de evaporación (°C)					
			+5°C	0°C	-5°C	-10°C	-15°C	-20°C
Model/ Modelo	Model/ Modelo	HP						
HUC 4001Z03 MS	YM34E2G-100	2	6.84	5.77	4.84	4.04	3.35	2.76
HUC 4001Z03 MT	YM34E1G-100	2	6.84	5.77	4.84	4.04	3.35	2.76
HUC4501Z02 MS	YM43E2G-100	2.5	8.17	6.89	5.78	4.82	4.00	3.29
HUC 4501Z02 MT	YM43E1G-100	2.5	8.17	6.89	5.78	4.82	4.00	3.29
HUC 4501Z03 MS	YM49E2G-100	3	9.31	7.85	6.59	5.50	4.56	3.75
HUC 4501Z03 MT	YM49E1G-100	3	9.31	7.85	6.59	5.50	4.56	3.75
HUC 4502Z02 MT	YM70E1G-100	4	13.30	11.22	9.41	7.85	6.51	5.36
HUC 4502Z03 MT	YM86E1G-100	5	16.34	13.78	11.56	9.65	8.00	6.58
HUC 4502Z04 MT	YM102E1G-100	6	19.38	16.34	13.71	11.44	9.49	7.81
HUC 4502Z04 MT	YM125E1G-100	7	23.75	20.03	16.80	14.02	11.63	9.57
HUC 5002Z04 MT	YM132E1G-100	8	25.08	21.15	17.74	14.81	12.28	10.11
HUC 5002Z05 MT	YM158E1G-100	9	30.78	25.96	21.78	18.17	15.07	12.40
HUC 5002Z05 MT	YM182E1G-100	10	34.58	29.16	24.47	20.42	16.93	13.93

Test condition: Ambient temperature: 25°C, Condensing temperature: 40°C /

Condiciones de prueba: temperatura ambiente: 25°C, temperatura de condensación: 40°C

# HUC CONDENSING UNIT

## UNIDAD CONDENSADORA HUC



### Electric data/ Datos eléctricos

LBP R404A	Compressor/ Compresor		Condenser/ Condensador		Axial fan motor/ Ventilador de motor axial					Noise/ Ruido	Pipe Fittings/ Tuberías		N.W	MOC	Liquid Receiver Volume	
	Model/ Modelo	HP	Capacity/ Capacidad $\Delta T=15K$	Surface/ Superficie	N°xØ	m³/h	Poles	Voltage/ Voltaje (V/50Hz)	Absorption/ Absorción		*Dist =10m	D				S
									W	A			dBa	Inch		
HUC 4501Z02 LS	YF13E2G-Q102	2	10.55	26	1x450	4150	6	1~220	260	1.20	34	3/8"	7/8"	80	14.60	4
HUC 4501Z02 LT	YF13E1G-Q102	2	10.55	26	1x450	4150	6	1~220	260	1.20	34	3/8"	7/8"	80	5.20	4
HUC 4501Z02 LS	YF17E2G-Q102	2.5	10.55	26	1x450	4150	6	1~220	260	1.20	36	3/8"	7/8"	82	15.40	4
HUC 4501Z02 LT	YF17E1G-Q102	2.5	10.55	26	1x450	4150	6	1~220	260	1.20	36	3/8"	7/8"	82	6.40	4
HUC 4501Z02 LS	YF20E2G-Q102	3	10.55	26	1x450	4150	6	1~220	260	1.20	39	1/2"	7/8"	84	17.40	4
HUC 4501Z02 LT	YF20E1G-Q102	3	10.55	26	1x450	4150	6	1~220	260	1.20	39	1/2"	7/8"	84	7.00	4
HUC 4501Z03 LT	YF29E1G-Q102	4	12.29	39	1x450	3850	6	1~220	260	1.20	42	1/2"	7/8"	100	10.00	6
HUC 4502Z02 LT	YF35E1G-Q102	5	17.60	41	2x450	7900	6	1~220	520	2.40	42	1/2"	7/8"	125	12.70	6
HUC 4502Z03 LT	YF41E1G-Q102	6	22.23	62	2x450	7100	6	1~220	520	2.40	44	1/2"	7/8"	128	14.50	8

The noise levels refer to the average value recored during 24h of daily functioning with fan motors controlled speed, standard housing sound absorption and compressor jacket (optional items). Alternative conditions may produce different results. /

Los niveles de ruido se refieren al valor promedio registrado durante 24 horas de funcionamiento con ventiladores, velocidad controlada, absorción de sonido con gabinete estándar y chaqueta para compresor (items opcionales). Las condiciones alternativas pueden producir diferentes resultados.

### Refrigeration capacity/ Capacidad de refrigeración

LBP R404A	Compressor/ Compresor		Performance/ Rendimiento (kw)				
			Evaporating Temperature/ Temperatura de evaporación (°C)				
Model/ Modelo	Model/ Modelo	HP	-10°C	-15°C	-20°C	-25°C	-30°C
HUC 4501Z02 LS	YF13E2G-Q102	2	3.63	3.02	2.50	2.04	1.65
HUC 4501Z02 LT	YF13E1G-Q102	2	3.63	3.02	2.50	2.04	1.65
HUC 4501Z02 LS	YF17E2G-Q102	2.5	4.63	3.86	3.19	2.61	2.11
HUC 4501Z02 LT	YF17E1G-Q102	2.5	4.63	3.86	3.19	2.61	2.11
HUC 4501Z02 LS	YF20E2G-Q102	3	5.44	4.54	3.75	3.06	2.48
HUC 4501Z02 LT	YF20E1G-Q102	3	5.44	4.54	3.75	3.06	2.48
HUC 4501Z03 LT	YF29E1G-Q102	4	8.23	6.86	5.67	4.63	3.75
HUC 4502Z02 LT	YF35E1G-Q102	5	9.76	8.14	6.72	5.49	4.44
HUC 4502Z03 LT	YF41E1G-Q102	6	11.44	9.35	7.88	6.44	5.21

Test condition: Ambient temperature: 25°C, Condensing temperature: 40°C /

Condiciones de prueba: temperatura ambiente: 25°C, temperatura de condensación: 40°C

# HUC CONDENSING UNIT UNIDAD CONDENSADORA HUC

## FREQUENCY INVERTER INVERSOR DE FRECUENCIA



### Electric data/ Datos eléctricos

HMBP R404A	Compressor/ Compresor		Condenser/ Condensador		Axial fan motor/ Ventilador de motor axial					Noise/ Ruido	Pipe Fittings/ Tuberías		N.W	MOC	Liquid Receiver Volume			
	Model/ Modelo	Model/ Modelo	HP	Capacity/ Capacidad	Surface/ Superficie	N°xØ	m³/h	Poles	Voltage/ Voltaje		Absorption/ Absorción					*Dist =10m	D	S
				Δ T=15K	m²				(V/50Hz)		W	A						
HUC4502Z02	YIM38E1G-100	3	17.60	41.30	2x450	7900	6	1~220	520	2.40	63	3/8"	7/8"	126	15.7	4		
HUC4502Z02	YIM42E1G-100	4	17.60	41.30	2x450	7900	6	1~220	520	2.40	63	3/8"	7/8"	126	15.7	4		
HUC4502Z02	YIM50E1G-100	5	17.60	41.30	2x450	7900	6	1~220	520	2.40	65	1/2"	7/8"	126	15.7	4		
HUC4502Z02	YIM50E2G-100	5	17.60	41.30	2x450	7900	6	1~220	520	2.40	65	1/2"	7/8"	126	38.4	4		
HUC4502Z03	YIM60E1G-100	6	22.23	62.00	2x450	7100	6	1~220	520	2.40	65	1/2"	7/8"	141	15.7	4		
HUC4502Z03	YIM60E2G-100	6	22.23	62.00	2x450	7100	6	1~220	520	2.40	65	1/2"	7/8"	141	38.4	4		
HUC4502Z04	YIM72E1G-100	7	24.40	82.70	2x450	6500	6	1~220	520	2.40	65	1/2"	7/8"	148	18.4	6		

The noise levels refer to the average value recored during 24h of daily functioning with fan motors controlled speed, standard housing sound absorption and compressor jacket (optional items). Alternative conditions may produce different results. /

Los niveles de ruido se refieren al valor promedio registrado durante 24 horas de funcionamiento con ventiladores, velocidad controlada, absorción de sonido con gabinete estándar y chaqueta para compresor (ítems opcionales). Las condiciones alternativas pueden producir diferentes resultados.

### Refrigeration capacity/ Capacidad de refrigeración

HMBP R404A	Compressor/ Compresor		Performance/ Rendimiento (kw)					
			Evaporating Temperature/ Temperatura de evaporación (°C)					
Model/ Modelo	Model/ Modelo	HP	+5°C	0°C	-5°C	-10°C	-15°C	-20°C
HUC4502Z02	YIM38E1G-100	3	10.79	9.15	7.74	6.54	5.47	4.50
HUC4502Z02	YIM42E1G-100	4	11.93	10.11	8.56	7.22	6.05	4.97
HUC4502Z02	YIM50E1G-100	5	14.20	12.03	10.19	8.60	7.20	5.92
HUC4502Z02	YIM50E2G-100	5	14.20	12.03	10.19	8.60	7.20	5.92
HUC4502Z03	YIM60E1G-100	6	17.04	14.44	12.23	10.32	8.64	7.10
HUC4502Z03	YIM60E2G-100	6	17.04	14.44	12.23	10.32	8.64	7.10
HUC4502Z04	YIM72E1G-100	7	20.45	17.33	14.67	12.38	10.36	8.52

Test condition: Ambient temperature: 25°C, Condensing temperature: 40°C /

Condiciones de prueba: temperatura ambiente: 25°C, temperatura de condensación: 40°C

# HUC CONDENSING UNIT UNIDAD CONDENSADORA HUC

## FREQUENCY INVERTER INVERSOR DE FRECUENCIA



### Electric data/ Datos eléctricos

LBP R404A	Compressor/ Compresor		Condenser/ Condensador		Axial fan motor/ Ventilador de motor axial					Noise/ Ruido	Pipe Fittings/ Tuberías		N.W	MOC	Liquid Receiver Volume	
	Model/ Modelo	HP	Capacity/ Capacidad $\Delta T=15K$ kw	Surface/ Superficie m <sup>2</sup>	N°xØ	m <sup>3</sup> /h	Poles	Voltage/ Voltaje (V/50Hz)	Absorption/ Absorción		*Dist =10m dBa	D Inch				S Inch
									W	A			K.G	A		
HUC4502Z02	YIF50E1G-Q100	5	17.60	41.30	2x450	7900	6	1~220	520	2.40	65	1/2"	7/8"	126	15.7	4
HUC4502Z02	YIF50E2G-Q100	5	17.60	41.30	2x450	7900	6	1~220	520	2.40	65	1/2"	7/8"	126	38.4	4
HUC4502Z02	YIF60E1G-Q100	6	17.60	41.30	2x450	7900	6	1~220	520	2.40	65	1/2"	7/8"	126	15.7	4
HUC4502Z02	YIF60E2G-Q100	6	17.60	41.30	2x450	7900	6	1~220	520	2.40	65	1/2"	7/8"	126	38.4	4
HUC4502Z02	YIF72E1G-Q100	7	17.60	41.30	2x450	7900	6	1~220	520	2.40	65	1/2"	7/8"	126	15.7	4

The noise levels refer to the average value recored during 24h of daily functioning with fan motors controlled speed, standard housing sound absorption and compressor jacket (optional items). Alternative conditions may produce different results. /

Los niveles de ruido se refieren al valor promedio registrado durante 24 horas de funcionamiento con ventiladores, velocidad controlada, absorción de sonido con gabinete estándar y chaqueta para compresor (items opcionales). Las condiciones alternativas pueden producir diferentes resultados.

### Refrigeration capacity/ Capacidad de refrigeración

LBP R404A	Compressor/ Compresor		Performance/ Rendimiento (kw)				
			Evaporating Temperature/ Temperatura de evaporación (°C)				
Model/ Modelo	HP	-10°C	-15°C	-20°C	-25°C	-30°C	
HUC4502Z02	YIF50E1G-Q100	5	8.67	7.23	5.97	4.88	3.94
HUC4502Z02	YIF50E2G-Q100	5	8.67	7.23	5.97	4.88	3.94
HUC4502Z02	YIF60E1G-Q100	6	10.41	8.68	7.16	5.85	4.73
HUC4502Z02	YIF60E2G-Q100	6	10.41	8.68	7.16	5.85	4.73
HUC4502Z02	YIF72E1G-Q100	7	12.49	10.41	8.60	7.02	5.68

Test condition: Ambient temperature: 25°C, Condensing temperature: 40°C /

Condiciones de prueba: temperatura ambiente: 25°C, temperatura de condensación: 40°C

HUC PLUS CONDENSING UNIT  
UNIDAD CONDENSADORA HUC PLUS

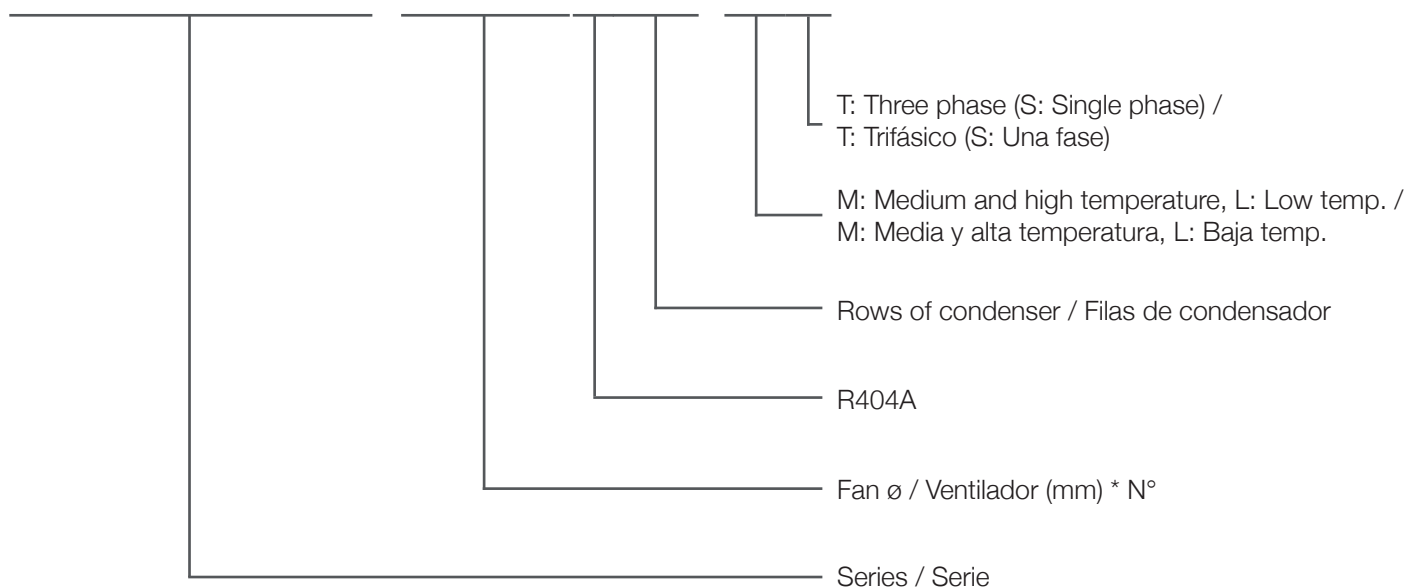


TAIZHOU HISPANIA REFRIGERATION EQUIPMENT CO., LTD.

# HUC PLUS CONDENSING UNIT

## UNIDAD CONDENSADORA HUC PLUS

### HUC PLUS 5002Z03 MT



#### **Tubos de cobre con ranuras interiores:**

La superficie interna de la tubería de cobre está ranurada con ranuras internas para aumentar el intercambio de eficiencia de calor del área de contacto de superficie en un 10-12%.

#### **Revestimiento de aleta azul**

En las unidades exteriores, el revestimiento Blue Fin ayuda a proteger las piezas de la corrosión.

Soportado a la carcasa por medio de un sistema "flotante" que evita cualquier tipo de contacto entre los tubos de cobre y las placas extremas de soporte, asegurando una larga vida útil del condensador sin fugas.

---

#### **Inner-Grooved Copper Tubing:**

The inside surface of copper tubing is grooved with inner slots to enlarge the contact surface area—increasing heat efficiency exchange by 10-12%.

#### **Blue Fin Coating:**

On outdoor units, Blue Fin coating helps protect the parts from corrosion.

Supported to the casing by means of a "floating" system that avoids any kind of contact between the copper tubes and the supporting end plates, assuring a long life for the condenser without leaks.

# HUC PLUS CONDENSING UNIT

## UNIDAD CONDENSADORA HUC PLUS

### Características generales:

La unidad condensadora HUC PLUS está diseñada para la refrigeración comercial a media y baja temperatura. Especialmente diseñado con condensador tropical hecho de tubos de cobre con ranuras internas de alta calidad de ø9.52 mm, operaciones de bajo ruido, fácil mantenimiento, con los mejores componentes para garantizar el control de calidad final. Todas las unidades condensadoras cumplen con las directivas 97/23/EC Equipo de presión (P.E.D).

### Accesorios:

- Paquete de aletas con tratamiento anti corrosión
- Condensador tropicalizado
- Unidad condensadora insonorizada
- Compresor Semi-hermético de pistones
- Doble presostato con rearme automatico
- Filtro secador en línea de succión y líquido
- Visor de líquido
- Recipiente de líquido
- Válvula de seguridad homologada
- Válvula de bola en línea de succión y líquido
- Separador de líquido
- Separador de aceite
- Panel eléctrico de control
- Alta presostato con rearme automatico/ Control de velocidad, según la condensación
- Ventilador axial Ziehl-Abegg o Maer
- Manómetros
- Anti vibración
- Válvula de retención
- Diferente gas

### General features:

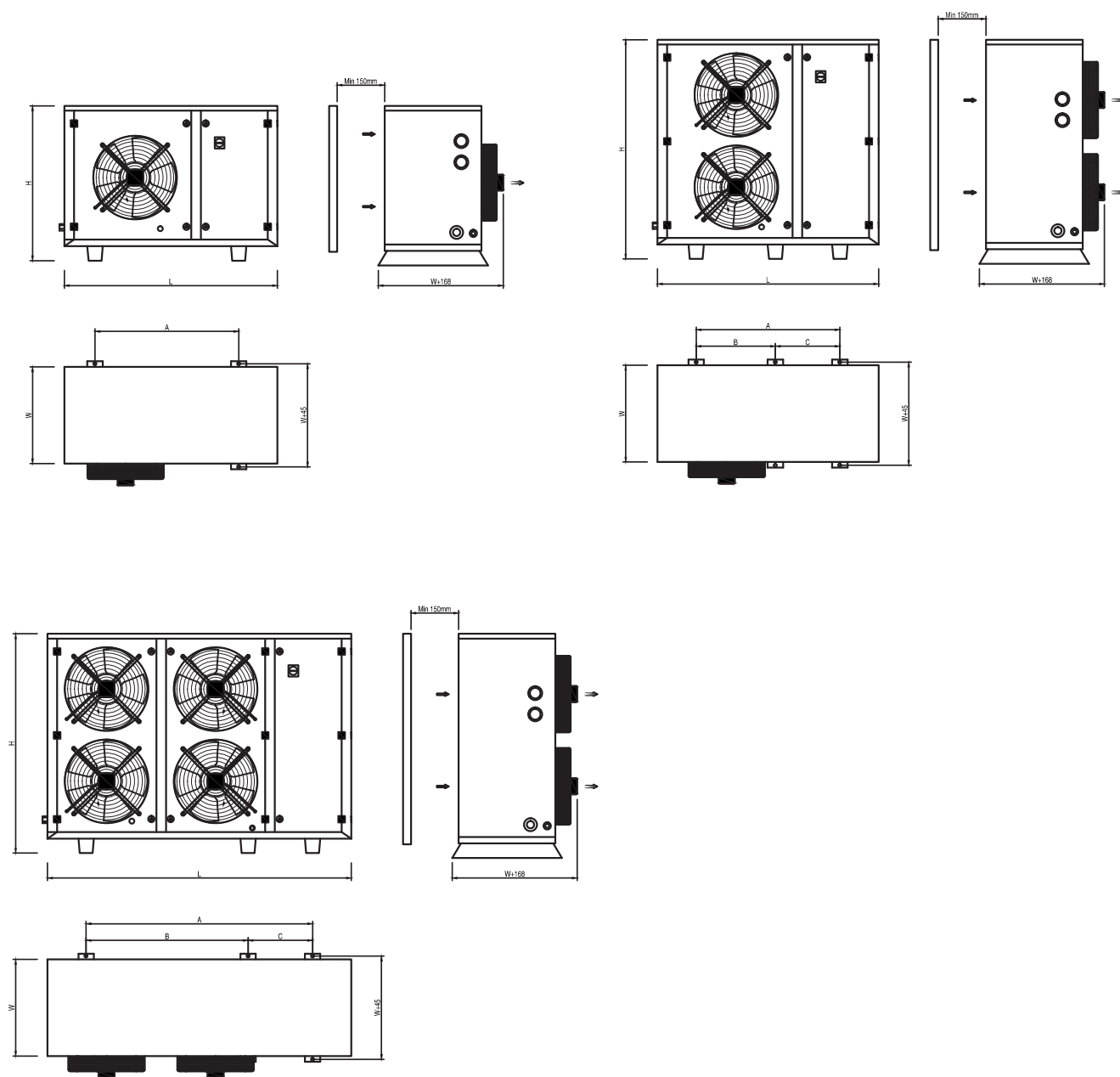
The condensing unit HUC PLUS range is designed for commercial refrigeration at medium and low temperatures. Specially designed with tropical condenser made from high quality inner-grooved copper tubes ø9.52 mm, low noise operation, easy maintenance, finest components to guarantee final quality control. All condensing units are complied with directives 97/23/EC Pressure Equipment (P.E.D).

### Accessories:

- Powder coated Zinc plate highly anti-corrosion strength
- Tropical condenser coil with copper tube and aluminium fins
- Sound insulation
- Semi-hermetic reciprocating compressor
- Dural pressure switch with automatic reset
- Filter driers on liquid and suction lines
- Sight glass with moisture indicator
- Liquid receiver
- Safety relief valve
- Ball valves on liquid and suction lines
- Suction accumulator
- Oil separator
- Built in electric control pannel
- High pressure switch/ Fan speed controller based on condenser pressure
- Ziehl-Abegg or Maer axial fan motors
- Manometers
- Anti-vibration
- Check valve
- Different gas.

# HUC PLUS CONDENSING UNIT

## UNIDAD CONDENSADORA HUC PLUS



Model / Modelo	Dimensions/Dimensiones(mm)					
	L	W	A	B	C	H
HUC PLUS 5001...	1500	655	880	\	\	960
HUC PLUS 5002...	1720	805	1100	620	480	1560
HUC PLUS 5004...	2200	805	1580	1100	480	1560

# HUC PLUS CONDENSING UNIT

## UNIDAD CONDENSADORA HUC PLUS



### Electric data/ Datos eléctricos

HMBP R404A	Compressor/ Compresor		Condenser/ Condensador		Axial fan motor/ Ventilador de motor axial					Noise/ Ruido *Dist = 10m	Pipe Fittings/ Tuberías		N.W	MOC	Liquid Receiver Volume	
	Model/ Modelo	HP	Capacity/ Capacidad $\Delta T=15K$ kw	Surface/ Superficie m <sup>2</sup>	N°xØ	m <sup>3</sup> /h	Poles	Voltage/ Voltaje (V/50Hz)	Absorption/ Absorción		D	S				
									W							A
HUC PLUS 5002Z02 MT	SP2H0500	5	22.49	58.3	2x500	9400	6	1~220	580	2.60	41	1/2"	7/8"	318	14.60	8
HUC PLUS 5002Z03 MT	SP2H0600	6	28.96	87.5	2x500	8900	6	1~220	580	2.60	44	5/8"	1-1/8"	323	16.60	10
HUC PLUS 5002Z03 MT	SP2H0800	8	28.96	87.5	2x500	8900	6	1~220	580	2.60	44	5/8"	1-1/8"	326	18.60	15
HUC PLUS 5002Z05 MT	SP2H0900	9	33.79	116.7	2x500	8000	6	1~220	580	2.60	44	5/8"	1-1/8"	330	22.60	15
HUC PLUS 5002Z05 MT	SP4HF1000	10	33.79	145.8	2x500	8000	6	1~220	580	2.60	44	5/8"	1-1/8"	370	26.60	15
HUC PLUS 5004Z03 MT	SP4HF1200	12	50.62	128.7	4x500	15800	6	1~220	1160	5.20	46	7/8"	1-3/8"	413	32.20	20
HUC PLUS 5004Z04 MT	SP4HF1500	15	54.48	171.6	4x500	14400	6	1~220	1160	5.20	48	7/8"	1-5/8"	421	38.20	20
HUC PLUS 5004Z05 MT	SP4HF2000	20	79.73	214.46	4x500	21000	4	1~220	1892	8.68	50	7/8"	1-5/8"	430	48.68	30

The noise levels refer to the average value recored during 24h of daily functioning with fan motors controlled speed, standard housing sound absorption and compressor jacket (optional items). Alternative conditions may produce different results. /

Los niveles de ruido se refieren al valor promedio registrado durante 24 horas de funcionamiento con ventiladores, velocidad controlada, absorción de sonido con gabinete estándar y chaqueta para compresor (ítems opcionales). Las condiciones alternativas pueden producir diferentes resultados.

### Refrigeration capacity/ Capacidad de refrigeración

HMBP R404A	Compressor/ Compresor		Performance/ Rendimiento (kw)					
			Evaporating Temperature/ Temperatura de evaporación (°C)					
Model/ Modelo	Model/ Modelo	HP	+5°C	0°C	-5°C	-10°C	-15°C	-20°C
HUC PLUS 5002Z02 MT	SP2H0500	5	19.90	16.50	13.50	10.90	8.60	6.60
HUC PLUS 5002Z03 MT	SP2H0600	6	23.80	19.80	16.20	13.10	10.30	7.90
HUC PLUS 5002Z03 MT	SP2H0800	8	27.80	23.10	19.00	15.30	12.00	9.20
HUC PLUS 5002Z05 MT	SP2H0900	9	31.80	26.40	21.70	17.40	13.70	10.60
HUC PLUS 5002Z05 MT	SP4HF1000	10	35.80	29.80	24.40	19.60	15.50	11.90
HUC PLUS 5004Z03 MT	SP4HF1200	12	43.00	35.70	29.30	23.60	18.60	14.30
HUC PLUS 5004Z04 MT	SP4HF1500	15	50.10	41.70	34.20	27.50	21.70	16.60
HUC PLUS 5004Z05 MT	SP4HF2000	20	57.30	47.70	39.00	31.40	24.80	19.00

Test condition: Ambient temperature: 25°C, Condensing temperature: 40°C /

Condiciones de prueba: temperatura ambiente: 25°C, temperatura de condensación: 40°C

# HUC PLUS CONDENSING UNIT

## UNIDAD CONDENSADORA HUC PLUS



### Electric data/ Datos eléctricos

LBP R404A	Compressor/ Compresor		Condenser/ Condensador		Axial fan motor/ Ventilador de motor axial						Noise/ Ruido *Dist =10m	Pipe Fittings/ Tuberías		N.W	MOC	Liquid Receiver Volume	
	Model/ Modelo	Model/ Modelo	HP	Capacity/ Capacidad Δ T=15K	Surface/ Superficie	N°xØ	m³/h	Poles	Voltage/ Voltaje (V/50Hz)	Absorption/ Absorción		D	S				
				kw	m²					W							A
HUC PLUS 5001Z04 LT	SP2L0300	3	14.93	52.3	1x500	4000	6	1~220	290	1.30	43	1/2"	7/8"	176	10.30	6	
HUC PLUS 5002Z02 LT	SP2L0400	4	22.49	58.3	2x500	9400	6	1~220	580	2.60	45	5/8"	1-1/8"	316	12.60	8	
HUC PLUS 5002Z03 LT	SP2L0500	5	28.96	87.5	2x500	8900	6	1~220	580	2.60	46	5/8"	1-1/8"	341	14.60	8	
HUC PLUS 5002Z03 LT	SP2L0600	6	28.96	87.5	2x500	8900	6	1~220	580	2.60	46	5/8"	1-1/8"	346	16.60	10	
HUC PLUS 5002Z03 LT	SP4LF0600	7	28.96	87.5	2x500	8900	6	1~220	580	2.60	46	5/8"	1-1/8"	376	18.60	10	
HUC PLUS 5002Z05 LT	SP4LF0800	8	33.79	145.8	2x500	8000	6	1~220	580	2.60	46	7/8"	1-3/8"	385	21.60	15	
HUC PLUS 5004Z03 LT	SP4LF1000	10	50.62	145.8	4x500	15800	6	1~220	1160	5.20	48	7/8"	1-3/8"	390	29.20	15	
HUC PLUS 5004Z03 LT	SP4LF1200	12	50.62	128.7	4x500	15800	6	1~220	1160	5.20	50	7/8"	1-3/8"	459	32.20	20	
HUC PLUS 5004Z04 LT	SP4L1500	15	54.48	171.6	4x500	14400	6	1~220	1160	5.20	50	7/8"	1-5/8"	509	34.20	20	
HUC PLUS 5004Z05 LT	SP4L1800	18	79.73	214.46	4x500	21000	4	1~220	1892	8.68	50	7/8"	1-5/8"	525	41.68	25	

The noise levels refer to the average value recored during 24h of daily functioning with fan motors controlled speed, standard housing sound absorption and compressor jacket (optional items). Alternative conditions may produce different results. /

Los niveles de ruido se refieren al valor promedio registrado durante 24 horas de funcionamiento con ventiladores, velocidad controlada, absorción de sonido con gabinete estándar y chaqueta para compresor (items opcionales). Las condiciones alternativas pueden producir diferentes resultados.

### Refrigeration capacity/ Capacidad de refrigeración

LBP R404A	Compressor/ Compresor		Performance/ Rendimiento (kw)					
			Evaporating Temperature/ Temperatura de evaporación (°C)					
	Model/ Modelo	Model/ Modelo	HP	-10°C	-15°C	-20°C	-25°C	-30°C
HUC PLUS 5001Z04 LT	SP2L0300	3	9.90	7.90	6.30	4.80	3.60	2.70
HUC PLUS 5002Z02 LT	SP2L0400	4	11.90	9.50	7.50	5.80	4.40	3.20
HUC PLUS 5002Z03 LT	SP2L0500	5	13.8	11.1	8.8	6.8	5.1	3.8
HUC PLUS 5002Z03 LT	SP2L0600	6	15.80	12.70	10.00	7.70	5.80	4.30
HUC PLUS 5002Z03 LT	SP4LF0600	7	19.80	15.90	12.50	9.70	7.30	5.40
HUC PLUS 5002Z05 LT	SP4LF0800	8	23.7	19.1	15.0	11.6	8.7	6.5
HUC PLUS 5004Z03 LT	SP4LF1000	10	27.7	22.3	17.5	13.5	10.2	7.5
HUC PLUS 5004Z03 LT	SP4LF1200	12	31.60	25.40	20.10	15.50	11.60	8.60
HUC PLUS 5004Z04 LT	SP4L1500	15	36.50	29.40	23.20	17.90	13.50	10.00
HUC PLUS 5004Z05 LT	SP4L1800	18	42.4	34.1	26.9	20.7	15.6	11.6

Test condition: Ambient temperature: 25°C, Condensing temperature: 40°C /

Condiciones de prueba: temperatura ambiente: 25°C, temperatura de condensación: 40°C

# HUC PLUS CONDENSING UNIT

## UNIDAD CONDENSADORA HUC PLUS



### Electric data/ Datos eléctricos

HMBP R404A	Compressor/ Compresor		Condenser/ Condensador		Axial fan motor/ Ventilador de motor axial					Noise/ Ruido *Dist = 10m	Pipe Fittings/ Tuberías		N.W	MOC	Liquid Receiver Volume	
	Model/ Modelo	HP	Capacity/ Capacidad $\Delta T=15K$ kw	Surface/ Superficie m <sup>2</sup>	N°xØ	m <sup>3</sup> /h	Poles	Voltage/ Voltaje (V/50Hz)	Absorption/ Absorción		D	S				
									W							A
HUC PLUS 5001Z04 MT	2DES-3Y	3	14.93	52.3	1x500	4000	6	1~220	290	1.30	48.5	1/2"	7/8"	156	9.9	6
HUC PLUS 5002Z02 MT	2CES-4Y	4	22.49	58.3	2x500	9400	6	1~220	580	2.60	49	1/2"	7/8"	292	12.6	6
HUC PLUS 5002Z03 MT	4FES-5Y	5	22.49	58.3	2x500	9400	6	1~220	580	2.60	51	1/2"	7/8"	308	13.4	8
HUC PLUS 5002Z03 MT	4EES-6Y	6	28.96	87.5	2x500	8900	6	1~220	580	2.60	54	5/8"	1-1/8"	313	16.2	10
HUC PLUS 5002Z04 MT	4DES-7Y	7	28.96	87.5	2x500	8900	6	1~220	580	2.60	56	5/8"	1-1/8"	316	19.1	10
HUC PLUS 5002Z05 MT	4CES-9Y	9	33.79	116.7	2x500	8000	6	1~220	580	2.60	56	5/8"	1-1/8"	320	22.8	15
HUC PLUS 5002Z05 MT	4VES-10Y	10	33.79	145.8	2x500	8000	6	1~220	580	2.60	54	5/8"	1-1/8"	360	22.5	15
HUC PLUS 5004Z03 MT	4TES-12Y	12	50.62	128.7	4x500	15800	6	1~220	1160	5.20	56	7/8"	1-3/8"	393	30.3	20
HUC PLUS 5004Z04 MT	4PES-15Y	15	54.48	171.6	4x500	14400	6	1~220	1160	5.20	58	7/8"	1-5/8"	401	33.4	25
HUC PLUS 5004Z05 MT	4NES-20Y	20	79.73	214.46	4x500	21000	4	1~220	1892	8.68	60	7/8"	1-5/8"	410	41.9	30

The noise levels refer to the average value recored during 24h of daily functioning with fan motors controlled speed, standard housing sound absorption and compressor jacket (optional items). Alternative conditions may produce different results. /

Los niveles de ruido se refieren al valor promedio registrado durante 24 horas de funcionamiento con ventiladores, velocidad controlada, absorción de sonido con gabinete estándar y chaqueta para compresor (items opcionales). Las condiciones alternativas pueden producir diferentes resultados.

### Refrigeration capacity/ Capacidad de refrigeración

HMBP R404A	Compressor/ Compresor		Performance/ Rendimiento (kw)					
			Evaporating Temperature/ Temperatura de evaporación (°C)					
Model/ Modelo	Model/ Modelo	HP	+5°C	0°C	-5°C	-10°C	-15°C	-20°C
HUC PLUS 5001Z04 MT	2DES-3Y	3	13.18	11.04	9.17	7.54	6.12	4.90
HUC PLUS 5002Z02 MT	2CES-4Y	4	16.15	13.55	11.28	9.31	7.59	6.11
HUC PLUS 5002Z03 MT	4FES-5Y	5	17.81	14.83	12.26	10.04	8.14	6.52
HUC PLUS 5002Z03 MT	4EES-6Y	6	22.41	18.65	15.39	12.59	10.18	8.12
HUC PLUS 5002Z04 MT	4DES-7Y	7	26.87	22.41	18.54	15.20	12.32	9.87
HUC PLUS 5002Z05 MT	4CES-9Y	9	32.60	27.15	22.43	18.35	14.85	11.86
HUC PLUS 5002Z05 MT	4VES-10Y	10	34.69	28.71	23.54	19.09	15.28	12.04
HUC PLUS 5004Z03 MT	4TES-12Y	12	41.75	34.62	28.45	23.14	18.60	14.73
HUC PLUS 5004Z04 MT	4PES-15Y	15	48.16	39.78	32.54	26.33	21.01	16.49
HUC PLUS 5004Z05 MT	4NES-20Y	20	56.94	47.20	38.80	31.57	25.37	20.10

Test condition: Ambient temperature: 25°C, Condensing temperature: 40°C /

Condiciones de prueba: temperatura ambiente: 25°C, temperatura de condensación: 40°C

# HUC PLUS CONDENSING UNIT

## UNIDAD CONDENSADORA HUC PLUS



### Electric data/ Datos eléctricos

LBP R404A	Compressor/ Compresor		Condenser/ Condensador		Axial fan motor/ Ventilador de motor axial						Noise/ Ruido	Pipe Fittings/ Tuberías		N.W	MOC	Liquid Receiver Volume
	Model/ Modelo	HP	Capacity/ Capacidad $\Delta T=15K$	Surface/ Superficie	N°xØ	m³/h	Poles	Voltage/ Voltaje (V/50Hz)	Absorption/ Absorción			*Dist =10m	D			
									W	A	dBa			Inch	Inch	
HUC PLUS 5001Z04 LT	4FES-3Y	3	14.93	52.3	1x500	4000	6	1~220	290	1.30	53	1/2"	7/8"	166	10.8	6
HUC PLUS 5002Z02 LT	4EES-4Y	4	22.49	58.3	2x500	9400	6	1~220	580	2.60	55	5/8"	1-1/8"	306	14.8	8
HUC PLUS 5002Z03 LT	4DES-5Y	5	28.96	87.5	2x500	8900	6	1~220	580	2.60	57	5/8"	1-1/8"	331	17.1	8
HUC PLUS 5002Z03 LT	4CES-6Y	6	28.96	87.5	2x500	8900	6	1~220	580	2.60	59	5/8"	1-1/8"	336	20.3	10
HUC PLUS 5002Z03 LT	4VES-7Y	7	28.96	87.5	2x500	8900	6	1~220	580	2.60	59	5/8"	1-1/8"	366	19.2	10
HUC PLUS 5002Z05 LT	4TES-9Y	9	33.79	145.8	2x500	8000	6	1~220	580	2.60	61	7/8"	1-3/8"	375	22.5	15
HUC PLUS 5002Z05 LT	4PES-12Y	12	50.62	145.8	4x500	15800	6	1~220	1160	5.20	62	7/8"	1-3/8"	380	27.9	20
HUC PLUS 5004Z03 LT	4NES-14Y	14	50.62	128.7	4x500	15800	6	1~220	1160	5.20	65	7/8"	1-3/8"	449	31.8	25
HUC PLUS 5004Z04 LT	4JE-15Y	15	54.48	171.6	4x500	14400	6	1~220	1160	5.20	63	7/8"	1-5/8"	499	36.0	25
HUC PLUS 5004Z05 LT	4HE-18Y	18	79.73	214.46	4x500	21000	4	1~220	1892	8.68	63	7/8"	1-5/8"	515	45.4	30

The noise levels refer to the average value recored during 24h of daily functioning with fan motors controlled speed, standard housing sound absorption and compressor jacket (optional items). Alternative conditions may produce different results. /

Los niveles de ruido se refieren al valor promedio registrado durante 24 horas de funcionamiento con ventiladores, velocidad controlada, absorción de sonido con gabinete estándar y chaqueta para compresor (items opcionales). Las condiciones alternativas pueden producir diferentes resultados.

### Refrigeration capacity/ Capacidad de refrigeración

LBP R404A	Compressor/ Compresor		Performance/ Rendimiento (kw)					
			Evaporating Temperature/ Temperatura de evaporación (°C)					
Model/ Modelo	Model/ Modelo	HP	-10°C	-15°C	-20°C	-25°C	-30°C	-35°C
HUC PLUS 5001Z04 LT	4FES-3Y	3	10.04	8.14	6.52	5.14	3.99	3.03
HUC PLUS 5002Z02 LT	4EES-4Y	4	12.75	10.33	8.27	6.52	5.06	3.83
HUC PLUS 5002Z03 LT	4DES-5Y	5	15.19	12.32	9.87	7.79	6.04	4.58
HUC PLUS 5002Z03 LT	4CES-6Y	6	18.35	14.85	11.86	9.32	7.18	5.40
HUC PLUS 5002Z03 LT	4VES-7Y	7	19.05	15.26	12.02	9.28	6.99	5.08
HUC PLUS 5002Z05 LT	4TES-9Y	9	23.18	18.64	14.78	11.50	8.76	6.48
HUC PLUS 5002Z05 LT	4PES-12Y	12	26.46	21.14	16.62	12.80	9.61	6.98
HUC PLUS 5004Z03 LT	4NES-14Y	14	31.57	25.38	20.10	15.65	11.91	8.82
HUC PLUS 5004Z04 LT	4JE-15Y	15	36.40	29.55	23.65	18.60	14.30	10.68
HUC PLUS 5004Z05 LT	4HE-18Y	18	42.60	34.69	27.88	22.05	17.08	12.89

Test condition: Ambient temperature: 25°C, Condensing temperature: 40°C /

Condiciones de prueba: temperatura ambiente: 25°C, temperatura de condensación: 40°C

HUC PLUS CONDENSING UNIT  
UNIDAD CONDENSADORA HUC PLUS

**TOP DISCHARGE  
DESCARGA SUPERIOR**

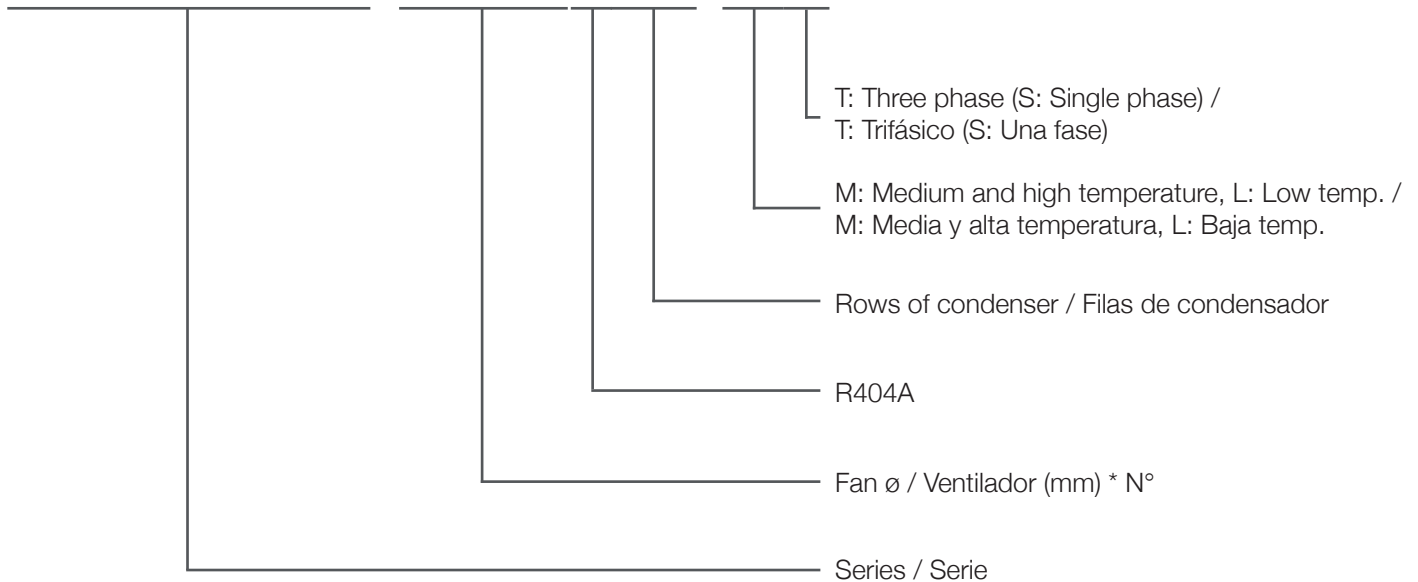


TAIZHOU HISPANIA REFRIGERATION EQUIPMENT CO., LTD.

# HUC PLUS CONDENSING UNIT UNIDAD CONDENSADORA HUC PLUS

## TOP DISCHARGE DESCARGA SUPERIOR

## HUC PLUS 6302Z03 MT



### Tubos de cobre con ranuras interiores:

La superficie interna de la tubería de cobre está ranurada con ranuras internas para aumentar el intercambio de eficiencia de calor del área de contacto de superficie en un 10-12%.

### Revestimiento de aleta azul

En las unidades exteriores, el revestimiento Blue Fin ayuda a proteger las piezas de la corrosión.

Soportado a la carcasa por medio de un sistema "flotante" que evita cualquier tipo de contacto entre los tubos de cobre y las placas extremas de soporte, asegurando una larga vida útil del condensador sin fugas.

### Inner-Grooved Copper Tubing:

The inside surface of copper tubing is grooved with inner slots to enlarge the contact surface area—increasing heat efficiency exchange by 10-12%.

### Blue Fin Coating:

On outdoor units, Blue Fin coating helps protect the parts from corrosion.

Supported to the casing by means of a "floating" system that avoids any kind of contact between the copper tubes and the supporting end plates, assuring a long life for the condenser without leaks.

# HUC PLUS CONDENSING UNIT

## UNIDAD CONDENSADORA HUC PLUS

# TOP DISCHARGE

## DESCARGA SUPERIOR

### Características generales:

La unidad condensadora HUC PLUS () está diseñada para la refrigeración comercial a media y baja temperatura.

Especialmente diseñado con condensador tropical hecho de tubos de cobre con ranuras internas de alta calidad de  $\varnothing 9.52$  mm, operaciones de bajo ruido, fácil mantenimiento, con los mejores componentes para garantizar el control de calidad final. Todas las unidades condensadoras cumplen con las directivas 97/23/EC Equipo de presión (P.E.D).

### Accesorios:

- Paquete de aletas con tratamiento anti corrosión
- Condensador tropicalizado
- Unidad condensadora insonorizada
- Compresor Semi-hermético de pistones
- Doble presostato con rearme automatico
- Filtro secador en línea de succión y líquido
- Visor de líquido
- Recipiente de líquido
- Válvula de seguridad homologada
- Válvula de bola en línea de succión y líquido
- Separador de líquido
- Separador de aceite
- Panel eléctrico de control
- Alta presostato con rearme automatico/ Control de velocidad, según la condensación
- Ventilador axial Ziehl-Abegg o Maer
- Manómetros
- Anti vibración
- Válvula de retención
- Diferente gas

### General features:

The condensing unit HUC PLUS (top discharge) range is designed for commercial refrigeration at midium and low temperatures.

Specially designed with tropical condenser made from high quality inner-grooved copper tubes  $\varnothing 9.52$  mm, low noise operation, easy maintenance, finest components to guarantee final quality control. All condensing units are complied with directives 97/23/EC Pressure Equipment (P.E.D).

### Accessories:

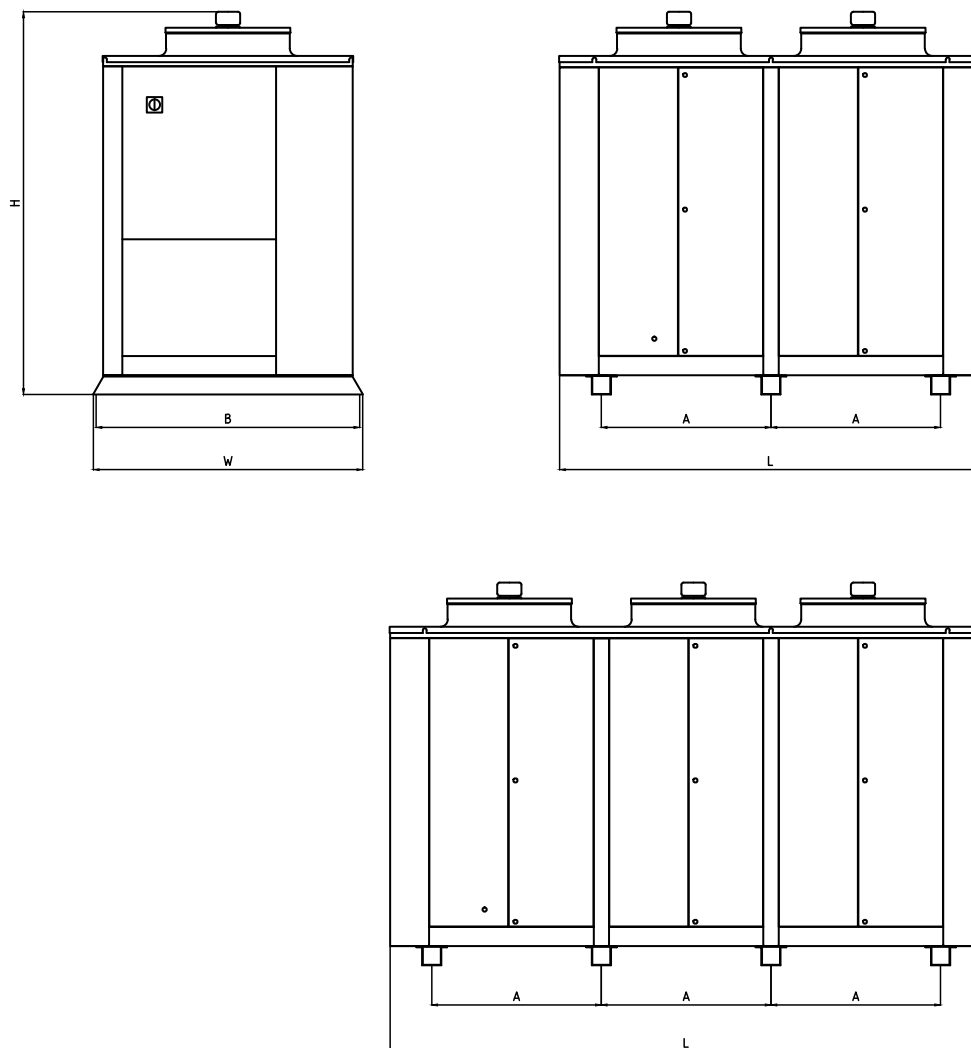
- Powder coated Zinc plate highly anti-corrosion strength
- Tropical condenser coil with copper tube and aluminium fins
- Sound insulation
- Semi-hermetic reciprocating compressor
- Dural pressure switch with automatic reset
- Filter driers on liquid and suction lines
- Sight glass with moisture indicator
- Liquid receiver
- Safety relief valve
- Ball valves on liquid and suction lines
- Suction accumulator
- Oil separator
- Built in electric control pannel
- High pressure switch/ Fan speed controller based on condenser pressure
- Ziehl-Abegg or Maer axial fan motors
- Manometers
- Anti-vibration
- Check valve
- Different gas.

# HUC PLUS CONDENSING UNIT

## UNIDAD CONDENSADORA HUC PLUS

# TOP DISCHARGE

## DESCARGA SUPERIOR



Code	Condensing unit dimensions				
	L(mm)	W(mm)	H(mm)	A(mm)	B(mm)
HUC PLUS 6302...	2205	1400	1995	883	1372
HUC PLUS 6303...	3105	1400	1995	883	1372
HUC PLUS 8002...	2805	1400	2495	1183	1372
HUC PLUS 8003...	4005	1400	2495	1183	1372

# HUC PLUS CONDENSING UNIT

## UNIDAD CONDENSADORA HUC PLUS

# TOP DISCHARGE

## DESCARGA SUPERIOR

**RefComp**

### Electric data/ Datos eléctricos

HMBP R404A		Compressor/ Compresor		Condenser/ Condensador		Axial fan motor/ Ventilador de motor axial					Noise/ Ruido	Pipe Fittings/ Tuberías		N.W	MOC	Liquid Receiver Volume
Model/ Modelo	Model/ Modelo	HP	Capacity/ Capacidad $\Delta T=15K$	Surface/ Superficie	N°xØ	m³/h	Poles	Voltage/ Voltaje (V/50Hz)	Absorption/ Absorción		*Dist =10m dBa	D	S			
			kw	m²					W	A		Inch	Inch	K.G	A	L
HUC PLUS 6302Z04 MT	SP4H2200	20	73.93	220.58	2x630	19000	6	3~380	2500	1.24	48	7/8"	1-5/8"	840	38.24	30
HUC PLUS 6302Z05 MT	SP4H2500	25	79.33	275.73	2x630	18400	6	3~380	2500	1.24	48	7/8"	2-1/8"	903	44.24	35
HUC PLUS 6303Z03 MT	SP4H3000	30	98.74	248.16	3x630	29700	6	3~380	3750	1.86	50	7/8"	2-1/8"	1040	53.86	50
HUC PLUS 6303Z04 MT	SP4H3500	35	111.13	330.88	3x630	28500	6	3~380	3750	1.86	51	1-1/8"	2-1/8"	1078	57.86	50
HUC PLUS 8002Z04 MT	SP6H4000	40	136.26	352.94	2x800	37000	6	3~380	3300	7.00	53	1-1/8"	2-1/8"	1255	82.00	60
HUC PLUS 8003Z03 MT	SP6H5000	50	182.55	397.05	3x800	58500	6	3~380	4950	10.50	53	1-3/8"	2-1/8"	1595	103.50	80

The noise levels refer to the average value recored during 24h of daily functioning with fan motors controlled speed, standard housing sound absorption and compressor jacket (optional items). Alternative conditions may produce different results. /

Los niveles de ruido se refieren al valor promedio registrado durante 24 horas de funcionamiento con ventiladores, velocidad controlada, absorción de sonido con gabinete estándar y chaqueta para compresor (ítems opcionales). Las condiciones alternativas pueden producir diferentes resultados.

### Refrigeration capacity/ Capacidad de refrigeración

HMBP R404A	Compressor/ Compresor		Performance/ Rendimiento (kw)					
			Evaporating Temperature/ Temperatura de evaporación (°C)					
Model/ Modelo	Model/ Modelo	HP	+5°C	0°C	-5°C	-10°C	-15°C	-20°C
HUC PLUS 6302Z04 MT	SP4H2200	20	63.40	52.40	42.70	34.10	26.90	20.90
HUC PLUS 6302Z05 MT	SP4H2500	25	73.60	60.80	49.50	39.60	31.20	24.20
HUC PLUS 6303Z03 MT	SP4H3000	30	84.40	69.70	56.70	45.40	35.70	27.70
HUC PLUS 6303Z04 MT	SP4H3500	35	100.90	83.40	67.80	54.30	42.70	33.20
HUC PLUS 8002Z04 MT	SP6H4000	40	126.90	104.90	85.30	68.30	53.80	41.70
HUC PLUS 8003Z03 MT	SP6H5000	50	151.60	125.30	102.00	81.60	64.20	49.90

Test condition: Ambient temperature: 25°C, Condensing temperature: 40°C /

Condiciones de prueba: temperatura ambiente: 25°C, temperatura de condensación: 40°C

# HUC PLUS CONDENSING UNIT UNIDAD CONDENSADORA HUC PLUS

## TOP DISCHARGE DESCARGA SUPERIOR

### Electric data/ Datos eléctricos

LBP R404A	Compressor/ Compresor		Condenser/ Condensador		Axial fan motor/ Ventilador de motor axial						Noise/ Ruido *Dist =10m	Pipe Fittings/ Tuberías		N.W	MOC	Liquid Receiver Volume
	Model/ Modelo	HP	Capacity/ Capacidad Δ T=15K kw	Surface/ Superficie m <sup>2</sup>	N°xØ	m <sup>3</sup> /h	Poles	Voltage/ Voltaje (V/50Hz)	Absorption/ Absorción			D	S			
									W	A						
HUC PLUS 6302Z03 LT	SP4L2200	20	64.79	165.44	2x630	19800	6	3~380	2500	1.24	55	7/8"	2-1/8"	887	40.24	30
HUC PLUS 6302Z04 LT	SP4L2500	25	73.93	220.58	2x630	19000	6	3~380	2500	1.24	59	1-1/8"	2-1/8"	939	44.24	35
HUC PLUS 6303Z03 LT	SP6L3000	30	98.74	248.16	3x630	29700	6	3~380	3750	1.86	59	1-1/8"	2-1/8"	1055	55.86	50
HUC PLUS 6303Z04 LT	SP6L4000	40	111.13	330.88	3x630	28500	6	3~380	3750	1.86	61	1-3/8"	2-1/8"	1111	76.86	60

The noise levels refer to the average value recored during 24h of daily functioning with fan motors controlled speed, standard housing sound absorption and compressor jacket (optional items). Alternative conditions may produce different results. /

Los niveles de ruido se refieren al valor promedio registrado durante 24 horas de funcionamiento con ventiladores, velocidad controlada, absorción de sonido con gabinete estándar y chaqueta para compresor (items opcionales). Las condiciones alternativas pueden producir diferentes resultados.

### Refrigeration capacity/ Capacidad de refrigeración

LBP R404A	Compressor/ Compresor		Performance/ Rendimiento (kw)					
			Evaporating Temperature/ Temperatura de evaporación (°C)					
Model/ Modelo	HP	-10°C	-15°C	-20°C	-25°C	-30°C	-35°C	
HUC PLUS 6302Z03 LT	SP4L2200	20	46.50	37.40	29.50	22.70	17.10	12.60
HUC PLUS 6302Z04 LT	SP4L2500	25	55.90	45.00	34.50	27.30	20.50	15.20
HUC PLUS 6303Z03 LT	SP6L3000	30	69.90	56.20	44.30	34.10	25.70	19.00
HUC PLUS 6303Z04 LT	SP6L4000	40	83.90	67.50	53.20	40.90	30.80	22.80

Test condition: Ambient temperature: 25°C, Condensing temperature: 40°C /

Condiciones de prueba: temperatura ambiente: 25°C, temperatura de condensación: 40°C

# HUC PLUS CONDENSING UNIT

## UNIDAD CONDENSADORA HUC PLUS

# TOP DISCHARGE

## DESCARGA SUPERIOR



### Electric data/ Datos eléctricos

HMBP R404A	Compressor/ Compresor		Condenser/ Condensador		Axial fan motor/ Ventilador de motor axial					Noise/ Ruido	Pipe Fittings/ Tuberías		N.W	MOC	Liquid Receiver Volume		
	Model/ Modelo	HP	Capacity/ Capacidad $\Delta T=15K$	Surface/ Superficie	N°xØ	m³/h	Poles	Voltage/ Voltaje (V/50Hz)	Absorption/ Absorción		*Dist =10m	D				S	
									W								A
HUC PLUS 6302Z04 MT	4JE-22Y	20	73.93	220.58	2x630	19000	6	3~380	2500	1.24	48	7/8"	1-5/8"	837	38.44	30	
HUC PLUS 6302Z05 MT	4HE-25Y	25	79.33	275.73	2x630	18400	6	3~380	2500	1.24	48	7/8"	2-1/8"	900	45.24	40	
HUC PLUS 6303Z03 MT	4GE-30Y	30	98.74	248.16	3x630	29700	6	3~380	3750	1.86	50	7/8"	2-1/8"	1037	53.06	50	
HUC PLUS 6303Z04 MT	4FE-35Y	35	111.13	330.88	3x630	28500	6	3~380	3750	1.86	51	7/8"	2-1/8"	1075	63.96	50	
HUC PLUS 8002Z04 MT	6GE-40Y	40	136.26	352.94	2x800	37000	6	3~380	3300	7.00	53	1-1/8"	2-1/8"	1252	80.90	60	
HUC PLUS 8003Z03 MT	6FE-50Y	50	182.55	397.05	3x800	58500	6	3~380	4950	10.50	53	1-3/8"	2-1/8"	1592	106.70	80	
HUC PLUS 8003Z04 MT	8GE-60Y	60	203.73	529.40	3x800	55500	6	3~380	4950	10.50	56	1-3/8"	3-1/8"	1679	123.50	90	
HUC PLUS 8003Z05 MT	8FE-70Y	70	215.33	661.75	3x800	53400	6	3~380	4950	10.50	57	1-5/8"	3-1/8"	1722	149.50	100	

The noise levels refer to the average value recored during 24h of daily functioning with fan motors controlled speed, standard housing sound absorption and compressor jacket (optional items). Alternative conditions may produce different results. /

Los niveles de ruido se refieren al valor promedio registrado durante 24 horas de funcionamiento con ventiladores, velocidad controlada, absorción de sonido con gabinete estándar y chaqueta para compresor (ítems opcionales). Las condiciones alternativas pueden producir diferentes resultados.

### Refrigeration capacity/ Capacidad de refrigeración

HMBP R404A	Compressor/ Compresor		Performance/ Rendimiento (kw)					
			Evaporating Temperature/ Temperatura de evaporación (°C)					
Model/ Modelo	Model/ Modelo	HP	+5°C	0°C	-5°C	-10°C	-15°C	-20°C
HUC PLUS 6302Z04 MT	4JE-22Y	20	65.06	53.42	43.41	34.86	27.61	21.51
HUC PLUS 6302Z05 MT	4HE-25Y	25	76.06	62.61	51.03	41.14	32.75	25.68
HUC PLUS 6303Z03 MT	4GE-30Y	30	87.17	71.81	58.59	47.29	37.71	29.64
HUC PLUS 6303Z04 MT	4FE-35Y	35	103.13	85.33	69.97	56.81	45.59	36.09
HUC PLUS 8002Z04 MT	6GE-40Y	40	126.25	104.19	85.18	68.91	55.08	43.39
HUC PLUS 8003Z03 MT	6FE-50Y	50	153.47	126.82	103.82	84.11	67.33	53.12
HUC PLUS 8003Z04 MT	8GE-60Y	60	178.86	147.94	121.18	98.16	78.45	61.65
HUC PLUS 8003Z05 MT	8FE-70Y	70	211.71	175.12	143.45	116.21	92.88	72.99

Test condition: Ambient temperature: 25°C, Condensing temperature: 40°C /

Condiciones de prueba: temperatura ambiente: 25°C, temperatura de condensación: 40°C

# HUC PLUS CONDENSING UNIT UNIDAD CONDENSADORA HUC PLUS

# TOP DISCHARGE DESCARGA SUPERIOR



## Electric data/ Datos eléctricos

LBP R404A	Compressor/ Compresor		Condenser/ Condensador		Axial fan motor/ Ventilador de motor axial						Noise/ Ruido	Pipe Fittings/ Tuberías		N.W	MOC	Liquid Receiver Volume
	Model/ Modelo	HP	Capacity/ Capacidad $\Delta T=15K$	Surface/ Superficie	N°xØ	m³/h	Poles	Voltage/ Voltaje (V/50Hz)	Absorption/ Absorción			*Dist =10m	D			
									W	A	dBa			Inch	Inch	
HUC PLUS 6302Z03 LT	4GE-23Y	20	64.79	165.44	2x630	19800	6	3~380	2500	1.24	55	7/8"	2-1/8"	884	45.14	30
HUC PLUS 6302Z04 LT	6JE-25Y	25	73.93	220.58	2x630	19000	6	3~380	2500	1.24	59	1-1/8"	2-1/8"	936	47.64	40
HUC PLUS 6302Z05 LT	6HE-28Y	30	79.33	275.73	2x630	18400	6	3~380	2500	1.24	59	1-1/8"	2-1/8"	960	54.44	50
HUC PLUS 6303Z03 LT	6GE-34Y	35	98.74	248.16	3x630	29700	6	3~380	3750	1.86	61	1-1/8"	2-1/8"	1052	67.36	50
HUC PLUS 6303Z04 LT	6FE-44Y	45	111.13	330.88	3x630	28500	6	3~380	3750	1.86	60	1-3/8"	2-1/8"	1108	85.06	70

The noise levels refer to the average value recored during 24h of daily functioning with fan motors controlled speed, standard housing sound absorption and compressor jacket (optional items). Alternative conditions may produce different results. /

Los niveles de ruido se refieren al valor promedio registrado durante 24 horas de funcionamiento con ventiladores, velocidad controlada, absorción de sonido con gabinete estándar y chaqueta para compresor (items opcionales). Las condiciones alternativas pueden producir diferentes resultados.

## Refrigeration capacity/ Capacidad de refrigeración

LBP R404A	Compressor/ Compresor		Performance/ Rendimiento (kw)					
			Evaporating Temperature/ Temperatura de evaporación (°C)					
Model/ Modelo	HP	-10°C	-15°C	-20°C	-25°C	-30°C	-35°C	
HUC PLUS 6302Z03 LT	4GE-23Y	20	48.44	38.81	30.68	23.88	18.22	13.56
HUC PLUS 6302Z04 LT	6JE-25Y	25	53.09	42.27	33.16	25.54	19.22	14.04
HUC PLUS 6302Z05 LT	6HE-28Y	30	61.42	49.08	38.69	29.95	22.70	16.73
HUC PLUS 6303Z03 LT	6GE-34Y	35	71.55	57.60	45.80	35.88	27.59	20.73
HUC PLUS 6303Z04 LT	6FE-44Y	45	85.93	69.08	54.80	42.77	32.71	24.35

Test condition: Ambient temperature: 25°C, Condensing temperature: 40°C /

Condiciones de prueba: temperatura ambiente: 25°C, temperatura de condensación: 40°C

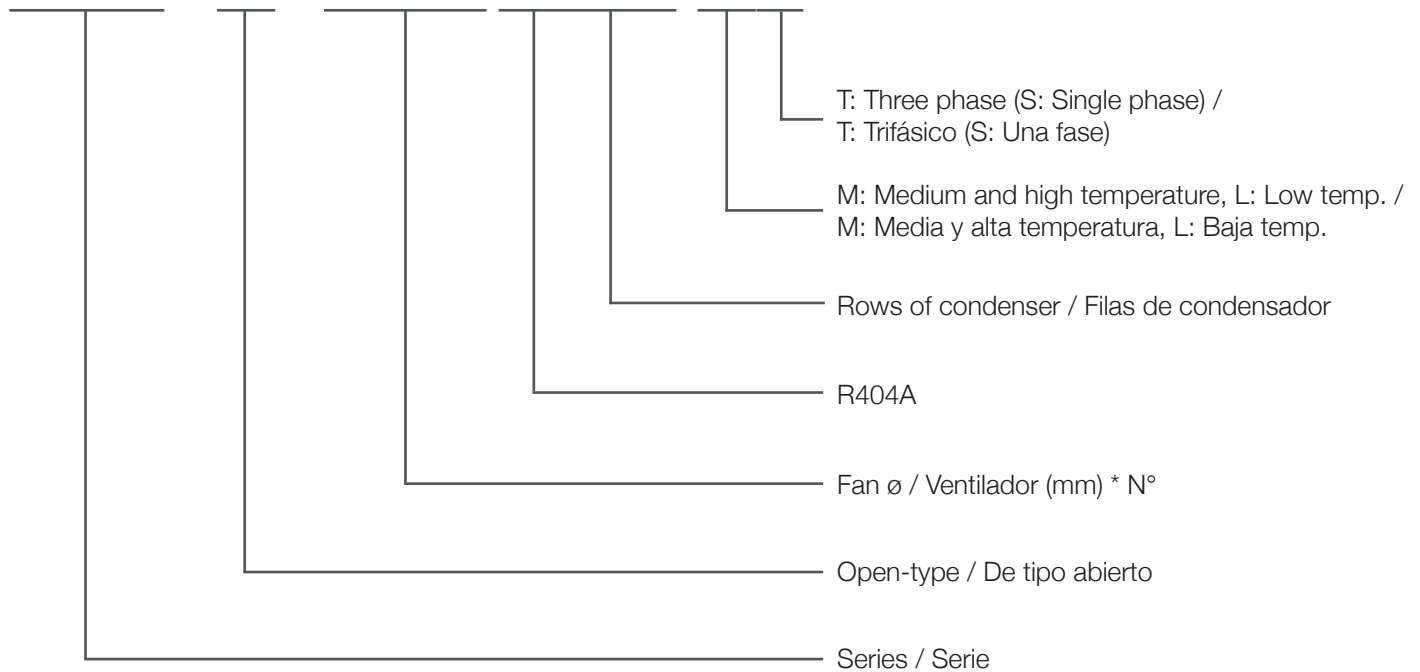
HUC -O- CONDENSING UNIT  
UNIDAD CONDENSADORA HUC -O-



TAIZHOU HISPANIA REFRIGERATION EQUIPMENT CO., LTD.

# HUC -O- CONDENSING UNIT UNIDAD CONDENSADORA HUC -O-

## HUC -O- 4001Z418 MT



### **Tubos de cobre con ranuras interiores:**

La superficie interna de la tubería de cobre está ranurada con ranuras internas para aumentar el intercambio de eficiencia de calor del área de contacto de superficie en un 10-12%.

### **Revestimiento de aleta azul**

En las unidades exteriores, el revestimiento Blue Fin ayuda a proteger las piezas de la corrosión.

Soportado a la carcasa por medio de un sistema "flotante" que evita cualquier tipo de contacto entre los tubos de cobre y las placas extremas de soporte, asegurando una larga vida útil del condensador sin fugas.

---

### **Inner-Grooved Copper Tubing:**

The inside surface of copper tubing is grooved with inner slots to enlarge the contact surface area—increasing heat efficiency exchange by 10-12%.

### **Blue Fin Coating:**

On outdoor units, Blue Fin coating helps protect the parts from corrosion.

Supported to the casing by means of a "floating" system that avoids any kind of contact between the copper tubes and the supporting end plates, assuring a long life for the condenser without leaks.

# HUC -O- CONDENSING UNIT

## UNIDAD CONDENSADORA HUC -O-

### Características generales:

Las unidades condensadoras HUC están diseñadas para la refrigeración comercial para alta, media y baja temperatura. Bajo nivel sonoro, y un fácil mantenimiento e instalación. Todos los componentes de control son de alta calidad y marcas reconocidas. Todas las unidades condensadoras cumplen con las directivas 97/23/EC Equipo de presión (P.E.D).

### Accesorios:

- Paquete de aletas con tratamiento anti corrosión -Condensador tropicalizado
- Unidad condensadora insonorizada
- Compresor Scroll o hermetico de pistones
- Doble presostato con rearme automatico. Alta y baja presión
- Filtro deshidratador en línea de líquido
- Visor de líquido
- Recipiente de líquido
- Ventilador axial Ziehl-abegg, Maer o EBM y ventilador Weiguang de polo sombreado

### Accesorios opcionales:

- Valvula de seguridad homologada
- Separador de aceite
- Resistencia de carter
- Acumulador de succión
- Diferente voltaje & gas.

### General features:

The condensing unit HUC range is designed for commercial refrigeration at medium and low temperatures. Specially designed with tropical condenser, low noise operation, easy maintenance, finest components to guarantee final quality control. All condensing units are complied with directives 97/23/EC Pressure Equipment (P.E.D)

### Accessories:

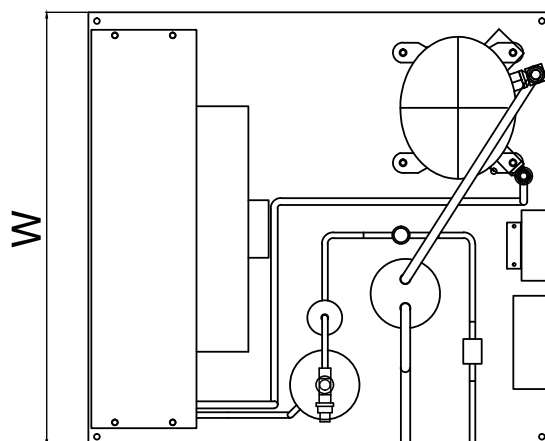
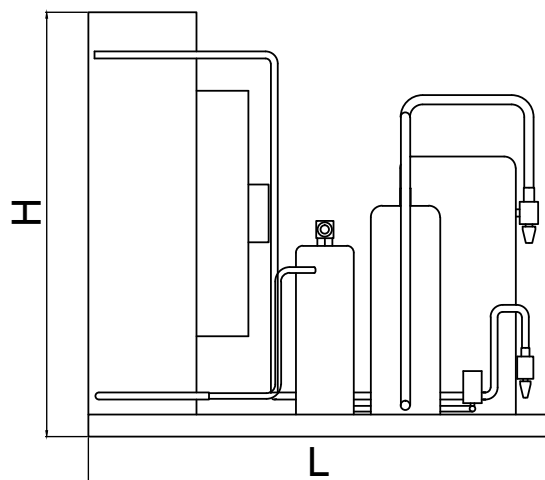
- Powder coated Zinc plate highly anti-corrosion strength
- Tropical condenser coil in copper tube and aluminium fins -Sound insulation
- Hermetic scroll or reciprocating compressor
- Dural pressure switch with automatic reset
- Filter drier on liquid line
- Sight glass with moisture indicator
- Liquid receiver
- Ziehl-Abegg, Maer or EBM axial fan motors and Weiguang shaded pole motors

### Optional items:

- Safety relief valve
- Oil separator
- Crankcase heater
- Suction accumulator
- Different voltage & gas.

# HUC -O- CONDENSING UNIT

## UNIDAD CONDENSADORA HUC -O-



Model / Modelo	Dimensions/Dimensiones(mm)		
	L	W	H
HUC-O-2501	650	440	295
HUC-O-3001	700	550	395
HUC-O-3501	800	660	447
HUC-O-4001	800	770	498
HUC-O-3502	1165	610	585
HUC-O-4002(24 tubes)	1165	630	740
HUC-O-4002(26 tubes)	1365	630	795
HUC-O-4502	1365	700	890
HUC-O-5002	1765	800	890
HUC-O-6302	1765	800	988

# HUC -O- CONDENSING UNIT

## UNIDAD CONDENSADORA HUC -O-



### Electric data/ Datos eléctricos

HMBP R404A	Compressor/ Compresor		Condenser/ Condensador		Axial fan motor/ Ventilador de motor axial					Noise/ Ruido	Pipe Fittings/ Tuberías			N.W	MOC	Liquid Receiver Volume		
	Model/ Modelo	Model/ Modelo	HP	Capacity/ Capacidad Δ T=15K	Surface/ Superficie	N°xØ	m³/h	Poles	Voltage/ Voltage (V/50Hz)	Absorption/ Absorción		*Dist =10m	L				D	S
										W	A	dBa	Inch				Inch	Inch
HUC-O-4001Z418 MT	ZB15KQE-TFD	2	11.11	14.0	1x400	4235	4	1~220	195	0.91	35	3/8"	1/2"	3/4"	56	5.81	4	
HUC-O-4001Z518 MT	ZB19KQE-TFD	2.5	12.75	17.5	1x400	4235	4	1~220	195	0.91	35	3/8"	1/2"	3/4"	59	7.41	4	
HUC-O-4001Z518 MT	ZB21KQE-TFD	3	12.75	17.5	1x400	4235	4	1~220	195	0.91	38	1/2"	1/2"	3/4"	60	8.06	4	
HUC-O-3502Z420 MT	ZB26KQE-TFD	3.5	21.69	28.7	2x350	6300	4	1~220	300	1.40	38	1/2"	1/2"	3/4"	86	10.25	4	
HUC-O-4002Z424 MT	ZB29KQE-TFD	4	24.52	34.5	2x400	8470	4	1~220	390	1.82	39	1/2"	1/2"	7/8"	105	11.82	6	
HUC-O-4002Z426 MT	ZB38KQE-TFD	5	26.20	44.8	2x400	8470	4	1~220	390	1.82	41	1/2"	1/2"	7/8"	109	14.62	6	
HUC-O-4502Z432 MT	ZB45KQE-TFD	6	36.50	55.2	2x450	11160	4	1~220	480	2.16	42	1/2"	1/2"	7/8"	125	15.26	8	
HUC-O-4502Z432 MT	ZB48KQE-TFD	7	36.50	55.2	2x450	11160	4	1~220	480	2.16	42	1/2"	3/4"	7/8"	125	16.16	8	
HUC-O-5002Z432 MT	ZB58KQE-TFD	8	57.41	73.6	2x500	16500	4	3~380	760	3.40	48	5/8"	7/8"	1 1/8"	179	19.30	10	
HUC-O-5002Z432 MT	ZB66KQE-TFD	9	57.41	73.6	2x500	16500	4	3~380	760	3.40	46	5/8"	7/8"	1 3/8"	179	20.90	10	
HUC-O-6302Z436 MT	ZB76KQE-TFD	10	74.38	82.8	2x630	24000	4	3~380	1560	3.30	46	5/8"	7/8"	1 3/8"	220	23.70	10	

The noise levels refer to the average value recorded during 24h of daily functioning with fan motors controlled speed, standard housing sound absorption and compressor jacket (optional items). Alternative conditions may produce different results. /

Los niveles de ruido se refieren al valor promedio registrado durante 24 horas de funcionamiento con ventiladores, velocidad controlada, absorción de sonido con gabinete estándar y chaqueta para compresor (items opcionales). Las condiciones alternativas pueden producir diferentes resultados.

### Refrigeration capacity/ Capacidad de refrigeración

HMBP R404A	Compressor/ Compresor		Performance/ Rendimiento (kw)			
			Evaporating Temperature/ Temperatura de evaporación (°C)			
Model/ Modelo	Model/ Modelo	HP	-5°C	-10°C	-15°C	-20°C
HUC-O-4001Z418 MT	ZB15KQE-TFD	2	4.46	3.63	2.91	2.28
HUC-O-4001Z518 MT	ZB19KQE-TFD	2.5	5.51	4.52	3.67	2.95
HUC-O-4001Z518 MT	ZB21KQE-TFD	3	6.61	5.42	4.41	3.54
HUC-O-3502Z420 MT	ZB26KQE-TFD	3.5	7.73	6.34	5.15	4.14
HUC-O-4002Z424 MT	ZB29KQE-TFD	4	8.96	7.35	5.98	4.80
HUC-O-4002Z426 MT	ZB38KQE-TFD	5	11.30	9.28	7.54	6.06
HUC-O-4502Z432 MT	ZB45KQE-TFD	6	13.25	10.85	8.83	7.10
HUC-O-4502Z432 MT	ZB48KQE-TFD	7	14.55	11.95	9.71	7.81
HUC-O-5002Z432 MT	ZB58KQE-TFD	8	17.50	14.35	11.50	9.02
HUC-O-5002Z432 MT	ZB66KQE-TFD	9	19.67	16.16	13.20	10.56
HUC-O-6302Z436 MT	ZB76KQE-TFD	10	23.30	19.10	15.50	12.35

Test condition: Ambient temperature: 25°C, Condensing temperature: 40°C /

Condiciones de prueba: temperatura ambiente: 25°C, temperatura de condensación: 40°C

# HUC -O- CONDENSING UNIT

## UNIDAD CONDENSADORA HUC -O-



### Electric data/ Datos eléctricos

LBP R404A	Compressor/ Compresor		Condenser/ Condensador		Axial fan motor/ Ventilador de motor axial					Noise/ Ruido	Pipe Fittings/ Tuberías			N.W	MOC	Liquid Receiver Volume	
	Model/ Modelo	HP	Capacity/ Capacidad $\Delta T=15K$	Surface/ Superficie	N°xØ	m³/h	Poles	Voltage/ Voltage (V/50Hz)	Absorption/ Absorción		*Dist =10m	L	D				S
									W	A	dBa						
HUC-O-4001Z418 LT	ZSI06KQE-TFP	2	11.11	14.0	1x400	4235	4	1~220	195	0.91	38	1/2"	1/2"	3/4"	65	6.40	4
HUC-O-4001Z418 LT	ZSI08KQE-TFP	2.5	11.11	14.0	1x400	4235	4	1~220	195	0.91	38	1/2"	1/2"	3/4"	65	6.80	4
HUC-O-4001Z418 LT	ZSI09KQE-TFP	3	11.11	14.0	1x400	4235	4	1~220	195	0.91	38	1/2"	1/2"	3/4"	67	7.61	4
HUC-O-4001Z418 LT	ZSI11KQE-TFP	3.5	11.11	14.0	1x400	4235	4	1~220	195	0.91	44	1/2"	1/2"	7/8"	71	8.41	4
HUC-O-4001Z622 LT	ZSI14KQE-TFP	4.5	12.75	25.7	1x400	4235	4	1~220	195	0.91	46	1/2"	1/2"	7/8"	72	10.11	6
HUC-O-3502Z420 LT	ZSI15KQE-TFP	5	21.69	28.7	2x350	6300	4	1~220	300	1.40	46	1/2"	1/2"	7/8"	80	12.81	6
HUC-O-3502Z420 LT	ZSI18KQE-TFP	6	21.69	28.7	2x350	6300	4	1~220	300	1.40	48	1/2"	1/2"	7/8"	84	15.10	8
HUC-O-4002Z424 LT	ZSI21KQE-TFP	7	24.52	34.5	2x400	8470	4	1~220	390	1.82	48	1/2"	1/2"	7/8"	110	16.42	8

The noise levels refer to the average value recored during 24h of daily functioning with fan motors controlled speed, standard housing sound absorption and compressor jacket (optional items). Alternative conditions may produce different results. /

Los niveles de ruido se refieren al valor promedio registrado durante 24 horas de funcionamiento con ventiladores, velocidad controlada, absorción de sonido con gabinete estándar y chaqueta para compresor (items opcionales). Las condiciones alternativas pueden producir diferentes resultados.

### Refrigeration capacity/ Capacidad de refrigeración

LBP R404A	Compressor/ Compresor		Performance/ Rendimiento (kw)				
			Evaporating Temperature/ Temperatura de evaporación (°C)				
Model/ Modelo	HP	-10°C	-15°C	-20°C	-25°C	-30°C	
HUC-O-4001Z418 LT	ZSI06KQE-TFP	2	3.76	3.04	2.42	1.92	1.52
HUC-O-4001Z418 LT	ZSI08KQE-TFP	2.5	4.57	3.74	3.00	2.39	1.92
HUC-O-4001Z418 LT	ZSI09KQE-TFP	3	5.09	4.19	3.37	2.67	2.09
HUC-O-4001Z418 LT	ZSI11KQE-TFP	3.5	6.44	5.30	4.28	3.41	2.64
HUC-O-4001Z622 LT	ZSI14KQE-TFP	4.5	8.28	6.75	5.41	4.28	3.38
HUC-O-3502Z420 LT	ZSI15KQE-TFP	5	9.21	7.60	6.17	4.93	3.83
HUC-O-3502Z420 LT	ZSI18KQE-TFP	6	11.29	9.30	7.52	6.03	4.83
HUC-O-4002Z424 LT	ZSI21KQE-TFP	7	12.62	10.38	8.38	6.72	5.40

Test condition: Ambient temperature: 25°C, Condensing temperature: 40°C /

Condiciones de prueba: temperatura ambiente: 25°C, temperatura de condensación: 40°C

# HUC -O- CONDENSING UNIT

## UNIDAD CONDENSADORA HUC -O-

**Tecumseh**

Electric data/ Datos eléctricos

HMBP R404A	Compressor/ Compresor		Condenser/ Condensador		Axial fan motor/ Ventilador de motor axial						Noise/ Ruido	Pipe Fittings/ Tuberías			N.W	MOC	Liquid Receiver Volume			
	Model/ Modelo	HP	Capacity/ Capacidad Δ T=15K	Surface/ Superficie	N°xØ	m³/h	Poles	Voltage/ Voltaje (V/50Hz)	Absorption/ Absorción		*Dist =10m	L	D	S				K.G	A	L
									W	A	dBa	Inch	Inch	Inch						
HUC-O-2501Z310 MS	AE4440Z	1/3	2.20	2.9	1x250	1100	4	1~220	18	0.50	35	1/4"	1/4"	3/8"	34	4.60	1			
HUC-O-2501Z410 MS	AE4460Z	1/2	2.92	3.8	1x250	1100	4	1~220	18	0.50	37	1/4"	1/4"	3/8"	36	5.70	1			
HUC-O-3001Z412 MS	AE4470Z	9/16	4.95	5.4	1x300	1810	4	1~220	90	0.43	40	1/4"	1/4"	3/8"	42	6.03	1			
HUC-O-3001Z412 MS	CAJ9480Z	5/8	4.95	5.4	1x300	1810	4	1~220	90	0.43	43	3/8"	3/8"	1/2"	42	7.03	1			
HUC-O-3001Z414 MS	CAJ9510Z	1	5.63	7.3	1x300	1810	4	1~220	90	0.43	45	3/8"	3/8"	5/8"	44	8.43	2			
HUC-O-3001Z414 MS	CAJ9513Z	1 1/8	5.63	7.3	1x300	1810	4	1~220	90	0.43	44	3/8"	3/8"	5/8"	45	10.53	2			
HUC-O-3501Z416 MS	CAJ4517Z	1 1/4	9.38	10.4	1x350	3150	4	1~220	150	0.70	48	3/8"	3/8"	5/8"	55	11.30	2			
HUC-O-3501Z416 MS	CAJ4519Z	1 3/4	9.38	10.4	1x350	3150	4	1~220	150	0.70	47	3/8"	3/8"	5/8"	55	16.10	2			
HUC-O-4001Z418 MT	TFH4524Z	2	11.11	14.0	1x400	4235	4	1~220	195	0.91	52	1/2"	1/2"	5/8"	60	7.21	4			
HUC-O-4001Z518 MT	TFH4531Z	2 3/4	12.75	17.5	1x400	4235	4	1~220	195	0.91	55	1/2"	1/2"	7/8"	68	9.11	4			
HUC-O-3502Z420 MT	TFH4540Z	3.5	21.69	28.7	2x350	6300	4	1~220	300	1.40	59	1/2"	1/2"	7/8"	93	10.60	4			
HUC-O-3502Z420 MT	TAG4546Z	4	21.69	28.7	2x350	6300	4	1~220	300	1.40	63	1/2"	1/2"	7/8"	93	12.80	6			
HUC-O-4002Z426 MT	TAG4561Z	5	26.20	44.8	2x400	8470	4	1~220	390	1.82	64	1/2"	1/2"	7/8"	113	15.82	6			
HUC-O-4002Z426 MT	TAG4568Z	6	26.20	44.8	2x400	8470	4	1~220	390	1.82	64	1/2"	1/2"	7/8"	115	17.02	8			
HUC-O-4502Z432 MT	TAG4573Z	7	36.50	55.2	2x450	11160	4	1~220	480	2.16	63	1/2"	1/2"	7/8"	132	20.16	8			

The noise levels refer to the average value recorded during 24h of daily functioning with fan motors controlled speed, standard housing sound absorption and compressor jacket (optional items). Alternative conditions may produce different results. /

Los niveles de ruido se refieren al valor promedio registrado durante 24 horas de funcionamiento con ventiladores, velocidad controlada, absorción de sonido con gabinete estándar y chaqueta para compresor (ítems opcionales). Las condiciones alternativas pueden producir diferentes resultados.

Refrigeration capacity/ Capacidad de refrigeración

HMBP R404A	Compressor/ Compresor		Performance/ Rendimiento (kw)				
			Evaporating Temperature/ Temperatura de evaporación (°C)				
Model/ Modelo	HP	+5°C	0°C	-5°C	-10°C	-15°C	
HUC-O-2501Z310 MS	AE4440Z	1/3	1.16	0.94	0.75	0.59	0.46
HUC-O-2501Z410 MS	AE4460Z	1/2	1.76	1.44	1.17	0.94	0.75
HUC-O-3001Z412 MS	AE4470Z	9/16	2.05	1.68	1.37	1.11	0.88
HUC-O-3001Z412 MS	CAJ9480Z	5/8	2.48	2.00	1.60	1.26	0.98
HUC-O-3001Z414 MS	CAJ9510Z	1	3.08	2.49	1.99	1.58	1.23
HUC-O-3001Z414 MS	CAJ9513Z	1 1/8	4.02	3.23	2.56	2.00	1.53
HUC-O-3501Z416 MS	CAJ4517Z	1 1/4	4.37	3.54	2.84	2.25	1.76
HUC-O-3501Z416 MS	CAJ4519Z	1 3/4	5.70	4.63	3.71	2.93	2.27
HUC-O-4001Z418 MT	TFH4524Z	2	6.86	5.52	4.35	3.36	2.51
HUC-O-4001Z518 MT	TFH4531Z	2 3/4	8.67	7.00	5.57	4.36	3.32
HUC-O-3502Z420MT	TFH4540Z	3.5	11.02	8.94	7.16	5.64	4.34
HUC-O-3502Z420 MT	TAG4546Z	4	13.41	10.53	8.13	6.13	4.49
HUC-O-4002Z426 MT	TAG4561Z	5	16.54	13.12	10.26	7.88	5.90
HUC-O-4002Z426 MT	TAG4568Z	6	18.81	15.08	11.93	9.28	7.06
HUC-O-4502Z432 MT	TAG4573Z	7	20.26	16.24	12.86	10.03	7.67

Test condition: Ambient temperature: 25°C, Condensing temperature: 40°C /

Condiciones de prueba: temperatura ambiente: 25°C, temperatura de condensación: 40°C

# HUC -O- CONDENSING UNIT

## UNIDAD CONDENSADORA HUC -O-

**Tecumseh**

Electric data/ Datos eléctricos

LBP R404A	Compressor/ Compresor		Condenser/ Condensador		Axial fan motor/ Ventilador de motor axial						Noise/ Ruido	Pipe Fittings/ Tuberías			N.W	MOC	Liquid Receiver Volume
	Model/ Modelo	HP	Capacity/ Capacidad $\Delta T=15K$	Surface/ Superficie	N°xØ	m³/h	Poles	Voltage/ Voltage (V/50Hz)	Absorption/ Absorción		*Dist =10m	L	D	S			
									W	A							
HUC-O-2501Z211 LS	AE2420Z	7/16	1.91	2.1	1x250	1100	4	1~220	18	0.50	34	1/4"	1/4"	3/8"	31	4.30	1
HUC-O-2501Z211 LS	AE2425Z	1/2	1.91	2.1	1x250	1100	4	1~220	18	0.50	35	1/4"	1/4"	3/8"	31	4.90	1
HUC-O-2501Z310 LS	CAJ2428Z	5/8	2.20	2.9	1x250	1100	4	1~220	18	0.50	36	1/4"	1/4"	3/8"	33	5.21	1
HUC-O-2501Z310 LS	CAJ2432Z	3/4	2.20	2.9	1x250	1100	4	1~220	18	0.50	35	1/4"	1/4"	1/2"	33	5.60	1
HUC-O-2501Z310 LS	CAJ2446Z	3/4	2.20	2.9	1x250	1100	4	1~220	18	0.50	44	3/8"	3/8"	1/2"	33	6.80	1
HUC-O-3001Z412 LS	CAJ2464Z	1	4.95	5.4	1x300	1810	4	1~220	90	0.43	44	3/8"	3/8"	1/2"	45	8.33	2
HUC-O-3001Z412 LS	FH2480Z	1.5	4.95	5.4	1x300	1810	4	1~220	90	0.43	51	3/8"	3/8"	5/8"	48	11.03	2
HUC-O-3501Z416 LS	TFH2480Z	2	9.38	10.4	1x350	3150	4	1~220	150	0.70	51	1/2"	1/2"	5/8"	65	16.70	4
HUC-O-3501Z416 LT	TFH2511Z	2	9.38	10.4	1x350	3150	4	1~220	150	0.70	51	1/2"	1/2"	5/8"	65	5.50	4
HUC-O-4001Z418 LT	TAG2516Z	3	11.11	14.0	1x400	4235	4	1~220	195	0.91	57	1/2"	1/2"	5/8"	71	5.91	4
HUC-O-4001Z418 LT	TAG2522Z	4	11.11	14.0	1x400	4235	4	1~220	195	0.91	54	1/2"	5/8"	7/8"	75	10.72	6
HUC-O-3502Z420 LT	TAG2522Z	6	21.69	28.7	2x350	6300	4	1~220	300	1.40	57	1/2"	5/8"	1-1/8"	84	13.90	8

The noise levels refer to the average value recored during 24h of daily functioning with fan motors controlled speed, standard housing sound absorption and compressor jacket (optional items). Alternative conditions may produce different results. /

Los niveles de ruido se refieren al valor promedio registrado durante 24 horas de funcionamiento con ventiladores, velocidad controlada, absorción de sonido con gabinete estándar y chaqueta para compresor (items opcionales). Las condiciones alternativas pueden producir diferentes resultados.

Refrigeration capacity/ Capacidad de refrigeración

LBP R404A	Compressor/ Compresor		Performance/ Rendimiento (kw)				
			Evaporating Temperature/ Temperatura de evaporación (°C)				
Model/ Modelo	Model/ Modelo	HP	-10°C	-15°C	-20°C	-25°C	-30°C
HUC-O-2501Z210 LS	AE2420Z	7/16	0.64	0.51	0.40	0.31	0.23
HUC-O-2501Z210 LS	AE2425Z	1/2	0.84	0.66	0.51	0.39	0.29
HUC-O-2501Z310 LS	CAJ2428Z	5/8	1.07	0.86	0.67	0.52	0.39
HUC-O-2501Z310 LS	CAJ2432Z	3/4	1.22	0.94	0.72	0.53	0.38
HUC-O-2501Z310 LS	CAJ2446Z	3/4	1.53	1.19	0.90	0.67	0.48
HUC-O-3001Z412 LS	CAJ2464Z	1	2.19	1.73	1.34	1.02	0.76
HUC-O-3001Z412 LS	FH2480Z	1.5	2.81	2.22	1.73	1.32	0.98
HUC-O-3501Z416 LS	TFH2480Z	2	4.22	3.33	2.57	1.93	1.39
HUC-O-3501Z416 LT	TFH2511Z	2	4.00	3.20	2.50	1.91	1.40
HUC-O-4001Z418 LT	TAG2516Z	3	5.92	4.61	3.51	2.61	1.87
HUC-O-4001Z418 LT	TAG2522Z	4	8.68	6.74	5.12	3.80	2.77
HUC-O-3502Z420 LT	TAG2522Z	6	10.64	8.23	6.25	4.64	3.34

Test condition: Ambient temperature: 25°C, Condensing temperature: 40°C /

Condiciones de prueba: temperatura ambiente: 25°C, temperatura de condensación: 40°C

# HUC -O- CONDENSING UNIT

## UNIDAD CONDENSADORA HUC -O-

**SECCP**

Electric data/ Datos eléctricos

HMBP R404A	Compressor/ Compresor		Condenser/ Condensador		Axial fan motor/ Ventilador de motor axial						Noise/ Ruido	Pipe Fittings/ Tuberías			N.W	MOC	Liquid Receiver Volume
	Model/ Modelo	HP	Capacity/ Capacidad $\Delta T=15K$	Surface/ Superficie	N°xØ	m³/h	Poles	Voltage/ Voltaje (V/50Hz)	Absorption/ Absorción		*Dist =10m	L	D	S			
									W	A	dBa	Inch	Inch	Inch			
HUC-O-2501Z310 MS	NL6.1MLX	1/3	2.20	2.9	1x250	1100	4	1~220	18	0.50	31	1/4"	1/4"	3/8"	34	17.10	1
HUC-O-2501Z410 MS	SC10DL	1/2	2.92	3.8	1x250	1100	4	1~220	18	0.50	44	1/4"	1/4"	3/8"	36	15.30	1
HUC-O-3001Z412 MS	SC10MLX	1/2	4.95	5.4	1x300	1810	4	1~220	90	0.43	43	1/4"	1/4"	3/8"	42	18.83	1
HUC-O-3001Z412 MS	SC12DL	3/4	4.95	5.4	1x300	1810	4	1~220	90	0.43	43	1/4"	1/4"	3/8"	42	19.03	1
HUC-O-3001Z414 MS	SC15DL	3/4	5.64	7.3	1x300	1810	4	1~220	90	0.43	45	1/4"	1/4"	3/8"	44	22.23	1
HUC-O-3001Z414 MS	SC18MLX.3	1	5.64	7.3	1x300	1810	4	1~220	90	0.43	45	1/4"	1/4"	3/8"	45	24.03	2

The noise levels refer to the average value recored during 24h of daily functioning with fan motors controlled speed, standard housing sound absorption and compressor jacket (optional items). Alternative conditions may produce different results. /

Los niveles de ruido se refieren al valor promedio registrado durante 24 horas de funcionamiento con ventiladores, velocidad controlada, absorción de sonido con gabinete estándar y chaqueta para compresor (ítems opcionales). Las condiciones alternativas pueden producir diferentes resultados.

Refrigeration capacity/ Capacidad de refrigeración

HMBP R404A	Compressor/ Compresor		Performance/ Rendimiento (kw)				
			Evaporating Temperature/ Temperatura de evaporación (°C)				
Model/ Modelo	Model/ Modelo	HP	+5°C	0°C	-5°C	-10°C	-15°C
HUC-O-2501Z310 MS	NL6.1MLX	1/3	0.84	0.77	0.63	0.50	0.40
HUC-O-2501Z410 MS	SC10DL	1/2	1.27	1.16	0.93	0.74	0.57
HUC-O-3001Z412 MS	SC10MLX	1/2	1.34	1.24	1.01	0.81	0.64
HUC-O-3001Z412 MS	SC12DL	3/4	1.67	1.52	1.23	0.97	0.75
HUC-O-3001Z414 MS	SC15DL	3/4	1.95	1.78	1.44	1.15	0.90
HUC-O-3001Z414 MS	SC18MLX.3	1	2.44	2.23	1.83	1.48	1.18
HUC-O-3501Z416 MS	GS21MLX	1 1/4	3.10	2.84	2.28	1.81	1.42
HUC-O-3501Z416 MS	GS26MLX	1 1/2	3.93	3.59	2.92	2.34	1.85

Test condition: Ambient temperature: 25°C, Condensing temperature: 40°C /

Condiciones de prueba: temperatura ambiente: 25°C, temperatura de condensación: 40°C

# HUC -O- CONDENSING UNIT

## UNIDAD CONDENSADORA HUC -O-

**SECO**

### Electric data/ Datos eléctricos

LBP R404A	Compressor/ Compresor		Condenser/ Condensador		Axial fan motor/ Ventilador de motor axial						Noise/ Ruido	Pipe Fittings/ Tuberías			N.W	MOC	Liquid Receiver Volume
	Model/ Modelo	HP	Capacity/ Capacidad $\Delta T=15K$	Surface/ Superficie	N°xØ	m³/h	Poles	Voltage/ Voltage (V/50Hz)	Absorption/ Absorción		*Dist =10m	L	D	S			
									W	A	dBa	Inch	Inch	Inch			
HUC-O-2501Z211 LS	FR6CL	1/4	1.91	2	1x250	1100	4	1~220	18	0.50	24	1/4"	1/4"	3/8"	31	8.70	1
HUC-O-2501Z310 LS	NL7CLX	1/3	2.20	2.9	1x250	1100	4	1~220	18	0.50	31	1/4"	1/4"	3/8"	33	14.10	1
HUC-O-2501Z310 LS	SC12CL	1/2	2.20	2.9	1x250	1100	4	1~220	18	0.50	37	1/4"	1/4"	3/8"	33	15.30	1
HUC-O-3001Z412 LS	SC15CLX.2	3/4	4.95	5.4	1x300	1810	4	1~220	90	0.43	39	1/4"	1/4"	1/2"	45	20.03	1
HUC-O-3001Z412 LS	SC18CLX.2	3/4	4.95	5.4	1x300	1810	4	1~220	90	0.43	43	1/4"	1/4"	1/2"	48	23.93	1

The noise levels refer to the average value recored during 24h of daily functioning with fan motors controlled speed, standard housing sound absorption and compressor jacket (optional items). Alternative conditions may produce different results. /

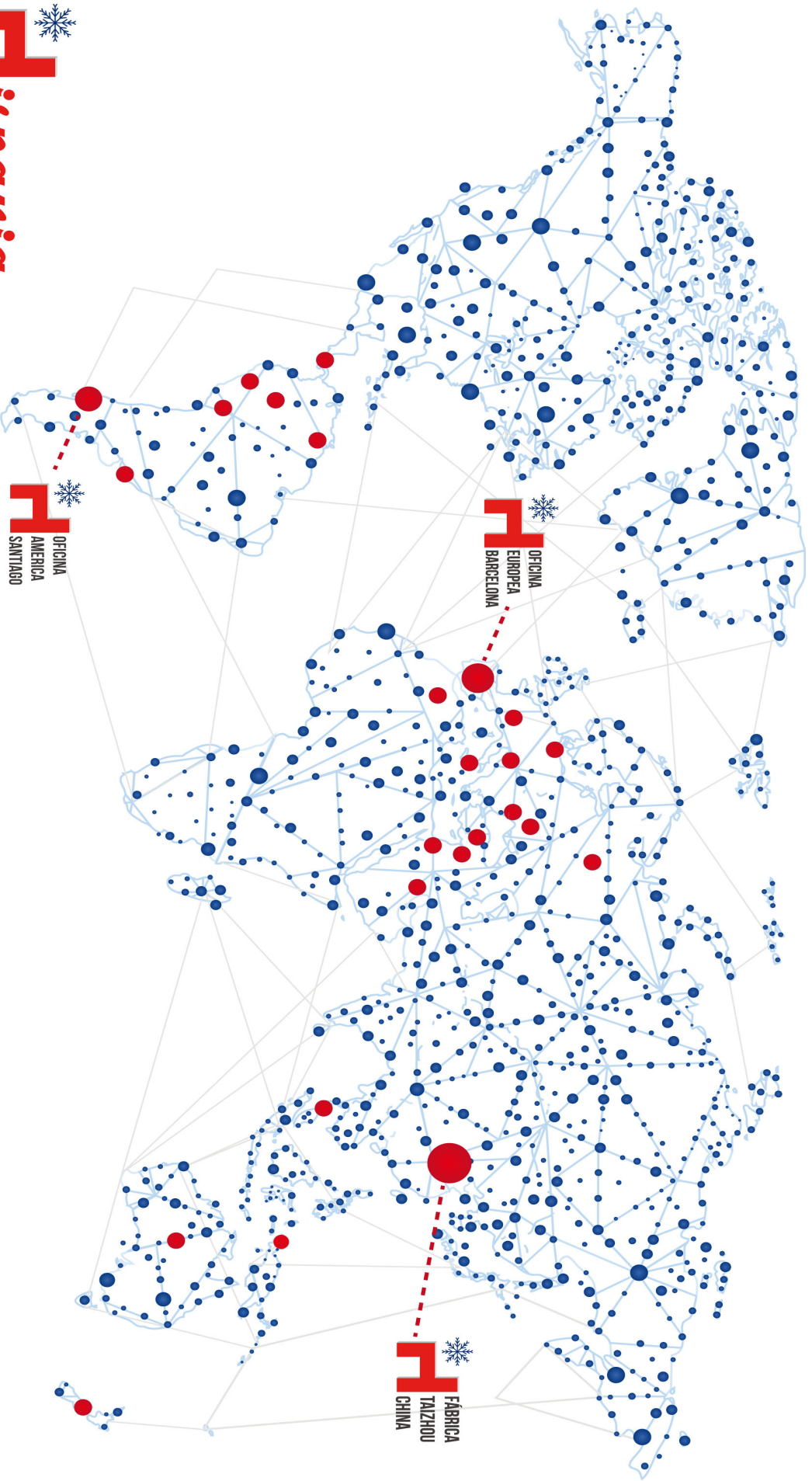
Los niveles de ruido se refieren al valor promedio registrado durante 24 horas de funcionamiento con ventiladores, velocidad controlada, absorción de sonido con gabinete estándar y chaqueta para compresor (items opcionales). Las condiciones alternativas pueden producir diferentes resultados.

### Refrigeration capacity/ Capacidad de refrigeración

LBP R404A	Compressor/ Compresor		Performance/ Rendimiento (kw)				
			Evaporating Temperature/ Temperatura de evaporación (°C)				
Model/ Modelo	HP	-5°C	-10°C	-15°C	-25°C	-35°C	
HUC-O-2501Z210 LS	FR6CL	1/4	0.59	0.48	0.39	0.20	0.14
HUC-O-2501Z310 LS	NL7CLX	1/3	0.81	0.66	0.54	0.29	0.20
HUC-O-2501Z310 LS	SC12CL	1/2	1.31	1.06	0.84	0.37	0.24
HUC-O-3001Z412 LS	SC15CLX.2	3/4		1.27	1.02	0.53	0.36
HUC-O-3001Z412 LS	SC18CLX.2	3/4		1.55	1.25	0.65	0.44

Test condition: Ambient temperature: 25°C, Condensing temperature: 40°C /

Condiciones de prueba: temperatura ambiente: 25°C, temperatura de condensación: 40°C



**H** *Hispania*

Factory/fabrica

Taizhou Hispania Refrigeration Equipment Co., Ltd

B-10 Taizhou Economic Zone, Jiangsu, China

Tel. +86 523 80805001

Fax. +86 523 80805666

Jackie@hispaniacorp.com

www.hispaniacorp.com

**Distributors/Distribuidores**

- |             |               |                   |               |               |                  |
|-------------|---------------|-------------------|---------------|---------------|------------------|
| · China     | · India       | · Algeria         | · Italy       | · Argentina   | · Iraq           |
| · Spain     | · Ecuador     | · Lebanon         | · El Salvador | · Venezuela   | · Philippines    |
| · Chile     | · Uruguay     | · Malaysia        | · Ukraine     | · Syria       | · Singapore      |
| · Israel    | · New Zealand | · Panama          | · Yemen       | · Guatemala   | · America(Miami) |
| · Mexico    | · Poland      | · Thailand        | · Hungary     | · Puerto Rico | · Uzbekistan     |
| · Colombia  | · Bulgaria    | · UK              | · Costa Rica  | · Gabon       |                  |
| · Russia    | · Indonesia   | · France(Reunion) | · Turkey      | · Ireland     |                  |
| · Australia | · Peru        | · Malta           | · Madagascar  | · Dominica    |                  |